

图谱光电数码系统配件手册



2022年09月10日

目 录

图谱光电数码系统配件手册	1
目 录	1
1 更新历史	1
2 图谱光电及其产品简介	2
2.1 关于图谱光电	2
3 显微镜 23.2 或望远镜 31.75 目镜筒接口转 C 接口适配器	3
3.1 0.37X, 0.50X, 0.75X, 1.00X 可调焦 23.2 显微镜目镜筒转 C 接口适配器	3
3.2 0.37X, 0.50X, 0.75X, 1.00X 固定式显微镜 23.2 目镜筒转 C 接口适配器	4
3.3 0.37X, 0.50X, 0.75X, 1.00X 可调焦望远镜 31.75 目镜筒转 C 接口适配器	5
3.4 0.37X, 0.50X, 0.75X, 1.00X 固定式望远镜 31.75 目镜筒转 C 接口适配器	6
4 全球大品牌显微镜照相筒转 X 接口相机适配器	7
4.1 OLYMPUS TV 接口适配器	7
4.1.1 基本特性	7
4.1.2 型号列表	7
4.2 ZEISS P95 系列显微镜接口适配器	9
4.2.1 P95 系列适配器的基本特性	9
4.2.2 P95 系列型号列表	9
4.3 ZEISS 60N-C, 60N-T2 系列 TV 接口适配器	11
4.3.1 用于 Zeiss 显微镜的 60N-C, 60N-T2 系列 TV 适配器基本特性	11
4.3.2 60N-C, 60N-T2 型号列表	11
4.4 LEICA TV 接口适配器	14
4.4.1 基本特性	14
4.4.2 型号列表	14
4.5 NIKON TV 接口适配器	16
4.5.1 基本特性	16
4.5.2 型号列表	16
4.6 HUVITZ TV 接口适配器	18
4.6.1 基本特性	18
4.6.2 型号列表	18
4.7 LABOMED TV 接口适配器	20
4.7.1 基本特性	20
4.7.2 型号列表	20
5 显微镜 23.2 转 30,30.5,30.75 目镜转接筒	22
5.1 转接筒的基本特性	22
5.2 图谱光电目镜筒转接筒参数表	22
6 图谱光电机器视觉镜头	23
6.1 FA-A 系列(1/1.9" 600 万像素)	23
6.1.1 性能特点	23
6.1.2 技术参数(7 款)	23
6.1.3 外形尺寸图	23
6.2 FA-B 系列(2/3" 600 万级像素)	24
6.2.1 性能特点	24
6.2.2 技术参数(6 款)	24
6.2.3 外形尺寸图	24

6.3	FA-C 系列(1" 1000 万级像素)	25
6.3.1	性能特点	25
6.3.2	技术参数(5 款)	25
6.3.3	外形尺寸图	25
6.4	FA-D 和 FA-E 远心镜头系列	26
6.4.1	性能特点	26
6.4.2	技术参数(18 款)	26
6.4.3	外形尺寸图	27
7	连续变倍单筒物镜	28
7.1	TZM0756 连续变倍单筒物镜	28
7.1.1	TZM0756 系列 MZO 五大模块配置图	28
7.1.2	连续变倍所有主体型号	29
7.1.3	连续变倍用辅助物镜	29
7.1.4	连续变倍用 TV 镜	29
7.1.5	连续变倍用支架适配器	30
7.1.6	连续变倍选配模块	30
7.1.7	TZM0756 系列 MZO 配置不同辅助物镜与 TV 镜的光学参数	30
7.1.8	TZM0756 系列 MZO 包装列表	31
7.1.9	TZM0756 系列 MZO 订货表	31
7.2	TZM0745A 连续变倍单筒物镜	34
7.2.1	TZM0745A 系列 MZO 五大模块配置图	34
7.2.2	连续变倍所有主体型号	35
7.2.3	连续变倍用辅助物镜	35
7.2.4	连续变倍用 TV 镜	35
7.2.5	连续变倍用支架适配器(同 TZM0756 MZO 兼容)	36
7.2.6	连续变倍选配模块(同 TZM0756 兼容, 见节 8.2 详细介绍)	36
7.2.7	TZM0745A 系列 MZO 配置不同辅助物镜与 TV 镜的光学参数	36
7.2.8	TZM0745A 系列 MZO 包装列表	37
7.2.9	TZM0745A 系列 MZO 订货表	37
7.3	TZM0745B 连续变倍单筒物镜	40
7.3.1	TZM0745B 系列 MZO 三大模块配置图	40
7.3.2	连续变倍所有配置好型号	40
7.3.3	连续变倍用辅助物镜	40
7.3.4	连续变倍用 TV 镜	41
7.3.5	连续变倍用支架适配器	41
7.3.6	连续变倍选配模块(同 TZM0756 兼容参见 节 8.3)	42
7.3.7	TZM0745B 系列 MZO 配置不同辅助物镜与 TV 镜的光学参数	42
7.3.8	TZM0745B 系列 MZO 包装列表	42
7.3.9	附件 TZM0745B 系列 MZO 订货表	42
7.4	TZM0480 连续变倍单筒物镜	43
7.4.1	TZM0480 系列 MZO 五大模块配置图	43
7.4.2	TZM0480 系列 MZO 所有主体型号	44
7.4.3	连续变倍用辅助物镜	44
7.4.4	连续变倍用 TV 镜	45
7.4.5	连续变倍支架适配器(同 TZM0756 MZO 兼容)	45
7.4.6	连续变倍选配模块(同 TZM0756 兼容, 见节 8.2 详细介绍)	45
7.4.7	TZM0480 系列 MZO 配置不同辅助物镜与 TV 镜的光学参数	45
7.4.8	TZM0480 系列 MZO 的尺寸参数	46
7.4.9	如何配置 TZM0480 系列 MZO	47
7.4.10	TZM0480 系列 MZO 包装列表	47
7.4.11	TZM0480 系列 MZO 订货表	47
7.5	TZM0460 连续变倍单筒物镜	49

7.5.1	TZM0460 系列 MZO 五大模块配置图.....	49
7.5.2	TZM0460 系列 MZO 所有主体型号.....	50
7.5.3	连续变倍用辅助物镜.....	50
7.5.4	连续变倍用 TV 镜.....	51
7.5.5	连续变倍支架适配器(同 TZM0756 MZO 兼容).....	51
7.5.6	连续变倍选配模块 (同 TZM0756 兼容, 见节 8.2 详细介绍).....	51
7.5.7	TZM0460 系列 MZO 配置不同辅助物镜与 TV 镜的光学参数.....	51
7.5.8	TZM0460 系列 MZO 的尺寸参数.....	52
7.5.9	如何配置 TZM0460 系列 MZO.....	52
7.5.10	TZM0460 系列 MZO 包装列表.....	53
7.5.11	TZM0460 系列 MZO 订货表.....	53
7.6	TZM0440 连续变倍单筒物镜.....	55
7.6.1	TZM0440 系列 MZO 五大模块配置图.....	55
7.6.2	TZM0440 系列 MZO 所有主体型号.....	56
7.6.3	连续变倍用辅助物镜.....	56
7.6.4	连续变倍用 TV 镜.....	57
7.6.5	连续变倍支架适配器(同 TZM0756 MZO 兼容).....	57
7.6.6	连续变倍选配模块 (同 TZM0756 兼容, 见节 8.2 详细介绍).....	57
7.6.7	TZM0440 系列 MZO 配置不同辅助物镜与 TV 镜的光学参数.....	57
7.6.8	TZM0440 系列 MZO 的尺寸参数.....	58
7.6.9	如何配置 TZM0440 系列 MZO.....	58
7.6.10	TZM0440 系列 MZO 包装列表.....	59
7.6.11	TZM0440 系列 MZO 订货表.....	59
7.7	TZM0660 连续变倍单筒物镜.....	61
7.7.1	TZM0660 系列 MZO 五大模块配置图.....	61
7.7.2	TZM0660 系列 MZO 所有主体型号.....	62
7.7.3	连续变倍用辅助物镜.....	62
7.7.4	连续变倍用 TV 镜.....	63
7.7.5	连续变倍支架适配器(同 TZM0756 MZO 兼容).....	63
7.7.6	连续变倍选配模块 (同 TZM0756 兼容, 见节 8.2 详细介绍).....	63
7.7.7	TZM0660 系列 MZO 配置不同辅助物镜与 TV 镜的光学参数.....	63
7.7.8	TZM0660 系列 MZO 的尺寸参数.....	64
7.7.9	如何配置 TZM0660 系列 MZO.....	64
7.7.10	TZM0660 系列 MZO 包装列表.....	65
7.7.11	TZM0660 系列 MZO 订货表.....	65
7.8	TZM0640 连续变倍单筒物镜.....	67
7.8.1	TZM0640 系列 MZO 五大模块配置图.....	67
7.8.2	TZM0640 系列 MZO 所有主体型号.....	68
7.8.3	连续变倍用辅助物镜.....	68
7.8.4	连续变倍用 TV 镜.....	69
7.8.5	连续变倍支架适配器(同 TZM0756 MZO 兼容).....	69
7.8.6	连续变倍选配模块 (同 TZM0756 兼容, 见节 8.2 详细介绍).....	69
7.8.7	TZM0640 系列 MZO 配置不同辅助物镜与 TV 镜的光学参数.....	69
7.8.8	TZM0640 系列 MZO 的尺寸参数.....	70
7.8.9	如何配置 TZM0640 系列 MZO.....	70
7.8.10	TZM0640 系列 MZO 包装列表.....	71
7.8.11	TZM0640 系列 MZO 订货表.....	71
7.9	TZM0880 连续变倍单筒物镜.....	73
7.9.1	TZM0880 系列 MZO 五大模块配置图.....	73
7.9.2	TZM0880 系列 MZO 所有主体型号.....	74
7.9.3	连续变倍用辅助物镜.....	74
7.9.4	连续变倍用 TV 镜.....	75
7.9.5	连续变倍支架适配器(同 TZM0756 MZO 兼容).....	75

7.9.6	连续变倍选配模块（同 TZM0756 兼容，见节 8.2 详细介绍）	75
7.9.7	TZM0880 系列 MZO 配置不同辅助物镜与 TV 镜的光学参数	75
7.9.8	TZM0880 系列 MZO 的尺寸参数	76
7.9.9	如何配置 TZM0880 系列 MZO	76
7.9.10	TZM0880 系列 MZO 包装列表	77
7.9.11	TZM0880 系列 MZO 订货表	77
8	单筒（MZO）/自动对焦显微镜（AFDM）常用光源	79
8.1	照明角度可调 LED 环形光源 AALRL-200-7650	79
8.2	TZM0756 系列连续变倍单筒物镜用光源	81
8.2.1	TZM0756 系列单筒适配光源型号与参数	81
8.2.2	TZM0756 系列单筒适配光源包装列表	83
8.3	TZM0745B 系列单筒连续变倍镜头适配光源	84
8.3.1	TZM0745B 系列单筒适配光源型号与参数	84
8.3.2	TZM0745B 系列单筒适配光源包装列表	84
9	连续变倍单筒物镜用支架	85
9.1	托架	85
9.2	支架底座	86
9.3	连续变倍单筒物镜用支架	86
9.4	TPS-600 系列支架	90
10	便携式数码显微镜	94
10.1	PUM 系列便携式 USB 显微镜	94
10.1.1	PUM 便携式 USB 显微镜的基本特性	94
10.1.2	PUM 系列便携式 USB 显微镜数字相机参数表（7）	96
10.1.3	PUM 系列产品光学镜头的特性	97
10.1.4	PUM 系列显微镜附件	98
10.1.5	PUM 系列便携式 USB 显微镜装箱清单	99
10.1.6	PUM05100KPA-153 拍摄的样品	100
10.2	ZOPE 系列连续变倍带内置照明数码显微镜	102
10.2.1	ZOPE 基本特性	102
10.2.2	ZOPE 系列产品列表	103
10.2.3	ZOPE 系列带内置照明连续变倍数数码显微镜变倍镜列表	104
10.2.4	ZOPE 系列带内置照明连续变倍数数码显微镜可配置相机模块	105
10.2.5	ZOPE 尺寸示意图	106
10.2.6	ZOPE 系列带内置照明连续变倍数数码显微镜装箱清单	107
10.3	HCAM 系列便携式 USB2.0 数码显微镜	108
10.3.1	HCAM 基本特性	108
10.3.2	HCAM KPA 系列便携式显微镜参数表	110
10.3.3	HCAM KPB 系列便携式显微镜参数表	110
11	便携式显微镜支架	112
11.1	M-SD-HM1 便携式显微镜支架	112
11.2	M-SD-HM2 便携式显微镜支架	113
11.3	M-SD-HM3 便携式显微镜支架	114
11.4	M-SD-HM4 便携式显微镜支架	115
11.5	M-SD-HM5 便携式显微镜支架	116
12	TOUPTEK®-- 联系信息	117

1 更新历史

2 图谱光电及其产品简介

2.1 关于图谱光电

图谱光电是以图像与视频为核心的机器视觉产品制造商，专注于显微相机、天文相机以及机器视觉相机的研发，是全球机器视觉从人眼到数码化见证者、践行者与重要推动者。

图谱光电显微相机产品市场占有率稳居全球第一位，其客户遍布

北美：美国、加拿大、墨西哥；

南美：哥伦比亚、巴西、阿根廷；

非洲：摩洛哥、埃及、南非；

欧洲：英国、乌克兰、瑞士、瑞典、西班牙、塞尔维亚、挪威、俄罗斯、波兰、荷兰、摩尔多瓦、意大利、匈牙利、德国、法国、芬兰、丹麦、捷克共和国、保加利亚、比利时、奥地利、土耳其；

亚洲：中国，香港，台湾，泰国，越南，新加坡，菲律宾，韩国，日本，马来西亚，印度尼西亚，印度，以色列，伊朗；

大洋洲：澳大利亚、瑙鲁、新西兰全世界。

图谱光电研发人员占公司员工总数的 30%，其中博士近 5 位，硕士近 20 余位，海归人才 4 位，是一家技术同市场双引擎驱动型的高技术公司。

图谱光电秉承“专心、专注、扎实、创新”的企业经营理念，实施“哪里需要眼睛，哪里就有图谱相机；哪里需要影像传感，哪里就有图谱相机”的企业技术与市场发展战略，不断发展视频技术，服务人类，服务未来。

3 显微镜 23.2 或望远镜 31.75 目镜筒接口转 C 接口适配器

3.1 0.37X, 0.50X, 0.75X, 1.00X 可调焦 23.2 显微镜目镜筒转 C 接口适配器

0.37X, 0.50X, 0.75X, 1.00X AMA 特性参数

部件编码	产品照片	型号	参数配置	条形码
108001		AMA037	<ol style="list-style-type: none"> 18mm 视场下像的大小为 18X0.37 与 1/4" ~1/3" 尺寸传感器相匹配 0.37 倍 可手动调焦 与显微镜物镜目镜齐焦可调 上端为 C 型接口, 下端为显微镜目镜的 23.2mm 直径接口 	 108001
108002		AMA050	<ol style="list-style-type: none"> 18mm 视场下像的大小为 18X0.50 与 1/2"~2/3" 尺寸传感器相匹配 0.50 倍 可手动调焦 与显微镜物镜目镜齐焦可调 上端为 C 型接口, 下端为显微镜目镜的 23.2mm 直径接口 	 108002
108003		AMA075	<ol style="list-style-type: none"> 18mm 视场下像的大小为 18X0.75 与 1/1.8"~1" 尺寸传感器相匹配 0.75 倍 可手动调焦 与显微镜物镜目镜齐焦可调 上端为 C 型接口, 下端为显微镜目镜的 23.2mm 直径接口 	 108003
108004		AMA100	<ol style="list-style-type: none"> 18mm 视场下像的大小为 18X1.00 与 1/1.8"~1.25" 尺寸传感器相匹配 1.00 倍 可手动调焦 与显微镜物镜目镜齐焦可调 上端为 C 型接口, 下端为显微镜目镜的 23.2mm 直径接口 	

*为实现同显微镜视场的匹配, 传感器的尺寸应该稍微小于物镜中间像经过适配器缩放以后的像视场尺寸, Touptek's 专家会根据你订购的相机, 选择正确的适配器。.



3.2 0.37X, 0.50X, 0.75X, 1.00X 固定式显微镜 23.2 目镜筒转 C 接口适配器

0.37X, 0.50X, 0.75X, 1.00X FMA 特性参数








部件编码	产品照片	型号	参数配置	条形码
108005		FMA037	<ol style="list-style-type: none"> 18mm 视场下像的大小为 18X0.37 与 1/4" ~1/3" 尺寸传感器相匹配 0.37 倍 上端为 C 型接口，下端为显微镜目镜的 23.2mm 直径接口 	 108005
108006		FMA050	<ol style="list-style-type: none"> 18mm 视场下像的大小为 18X0.50 与 1/2"~2/3"尺寸传感器相匹配 0.50 倍 上端为 C 型接口，下端为显微镜目镜的 23.2mm 直径接口 	 108006
108007		FMA075	<ol style="list-style-type: none"> 18mm 视场下像的大小为 18X0.75 与 1/1.8"~1"尺寸传感器相匹配 0.75 倍 上端为 C 型接口，下端为显微镜目镜的 23.2mm 直径接口 	 108007
		FMA100	<ol style="list-style-type: none"> 18mm 视场下像的大小为 18X1.00 与 1/1.8"~1.25"尺寸传感器相匹配 1.00 倍 上端为 C 型接口，下端为显微镜目镜的 23.2mm 直径接口 	

*为实现同显微镜视场的匹配，传感器的尺寸应该稍微小于物镜中间像经过适配器缩放以后的像视场尺寸，ToupTek's 专家会根据你订购的相机，选择正确的适配器。



3.3 0.37X, 0.50X, 0.75X, 1.00X 可调焦望远镜 31.75 目镜筒转 C 接口适配器

0.37X, 0.50X, 0.75X, 1.00X ATA 特性参数

部件编码	产品照片	型号	参数配置	条形码
108008		ATA037	<ol style="list-style-type: none"> 1. 与 1/4" ~ 1/3" 尺寸传感器相匹配 2. 0.37 倍 3. 可手动调焦 4. 与望远镜目镜齐焦可调 5. 上端为 C 型接口, 下端为望远镜目镜的 31.75mm 直径接口 	 108008
108009		ATA050	<ol style="list-style-type: none"> 1. 与 1/2" ~ 2/3" 尺寸传感器相匹配 2. 0.50 倍 3. 可手动调焦 4. 与望远镜目镜齐焦可调 5. 上端为 C 型接口, 下端为望远镜目镜的 31.75mm 直径接口 	 108009
108010		ATA075	<ol style="list-style-type: none"> 1. 与 1/1.8" ~ 1" 尺寸传感器相匹配 2. 0.75 倍 3. 可手动调焦 4. 与望远镜目镜齐焦可调 5. 上端为 C 型接口, 下端为望远镜目镜的 31.75mm 直径接口 	 108010
		ATA100	<ol style="list-style-type: none"> 1. 与 1/1.8" ~ 1.25" 尺寸传感器相匹配 2. 1.00 倍 3. 可手动调焦 4. 与望远镜目镜齐焦可调 5. 上端为 C 型接口, 下端为望远镜目镜的 31.75mm 直径接口 	

*为实现同望远镜视场的匹配, 传感器的尺寸应该稍微小于物镜中间像经过适配器缩放以后的像视场尺寸, ToupTek's 专家会根据你订购的相机, 选择正确的适配器。.



3.4 0.37X, 0.50X, 0.75X, 1.00X 固定式望远镜 31.75 目镜筒转 C 接口适配器

0.37X, 0.50X, 0.75X, 1.00X FTA 特性参数

部件编码	照片	型号	参数配置	条形码
108011		FTA037	1. 与 1/4" ~ 1/3" 尺寸传感器相匹配 2. 0.37 倍 3. 上端为 C 型接口, 下端为望远镜目镜的 31.75mm 直径接口	
108012		FTA050	1. 与 1/2" ~ 2/3" 尺寸传感器相匹配 2. 0.50 倍 3. 上端为 C 型接口, 下端为望远镜目镜的 31.75mm 直径接口	
108013		FTA075	1. 与 1/1.8" ~ 1" 尺寸传感器相匹配 2. 0.75 倍 3. 上端为 C 型接口, 下端为望远镜目镜的 31.75mm 直径接口	
		FTA100	1. 与 1/1.8" ~ 1.25" 尺寸传感器相匹配 2. 1.00 倍 3. 上端为 C 型接口, 下端为望远镜目镜的 31.75mm 直径接口	

*为实现同望远镜视场的匹配, 传感器的尺寸应该稍微小于物镜中间像经过适配器缩放以后的像视场尺寸, ToupTek's 专家会根据你订购的相机, 选择正确的适配器。.

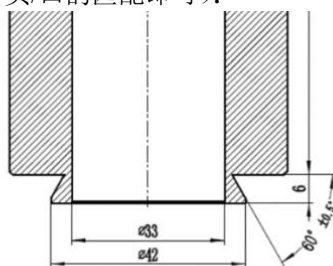


4 全球大品牌显微镜照相筒转 X 接口相机适配器

4.1 Olympus TV 接口适配器

4.1.1 基本特性

- 将 Olympus 三通显微镜照相筒/头/口(照相筒的标准内径为 42mm) 转换成传统的 C 接口(螺纹外径为 25.4mm 或 1 英寸, 螺距为每英寸 32 牙), T2 接口 (螺纹外径 42mm, 螺距 0.75mm), M52 接口 (螺纹外径 52mm, 螺距 0.75mm);
- 内嵌不同倍率的缩倍镜(2.25X, 1.5X, 1.2X, 1X, 0.80X, 0.63X, 0.5X, 0.35X)以从三通头得到最佳视场;
- 适配传感器尺寸有 2.7", 1.8", 4/3", 1", 2/3", 1/1.8", 1/2", 1/2.5", 1/3" 或 1/4" CCD 或 CMOS 传感器芯片;
- 适配 UIS 三通显微镜如 BX、BX2、CX、CX2、MX 系列等;
- CNC 精制外壳;
- 不同倍率物镜同显微器目镜中观察图像实现完全齐焦;
- 适配器达到衍射极限对比度传递功能;
- 镜头入瞳同 UIS 显微镜出瞳完全匹配, 保证成像质量;
- 外形尺寸图 (请注意与显微镜照相筒/头/口的匹配即可):



4.1.2 型号列表

产品型号	图例	放大倍率	适配传感器尺寸	接口类型
AL225XM52 U-TV2.25XM52		2.25X	2.7", 1.8", 4/3", 1"	M52
AL150XT2 U-TV1.5XT2		1.5X	1.8", 4/3", 1", 2/3"	T2-Mount

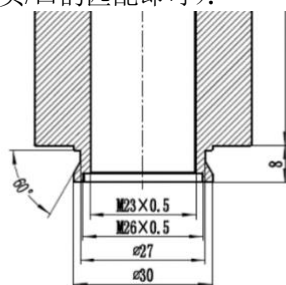
全球大品牌显微镜照相筒转 X 接口相机适配器

<p>AL120XT2 U-TV1.2XT2</p>		<p>1.2X</p>	<p>4/3",1"</p>	<p>T2-Mount</p>
<p>AL100XC U-TVIX-2/U-CAMD3</p>		<p>1.0X</p>	<p>1", 2/3"</p>	<p>C-Mount</p>
<p>AL080XC U-TV0.80XC</p>		<p>0.80X</p>	<p>1",2/3"</p>	<p>C-Mount</p>
<p>AL063XC U-TV0.63XC</p>		<p>0.63X</p>	<p>2/3",1/1.8",1/2"</p>	<p>C-Mount</p>
<p>AL050XC U-TV0.5XC-3</p>		<p>0.5X</p>	<p>1/1.8",1/2",1/2.5"</p>	<p>C-Mount</p>
<p>AL035XC U-TV0.35XC-2</p>		<p>0.35X</p>	<p>1/3",1/4", 1/5"</p>	<p>C-Mount</p>
<p>支持显微镜</p>	<p>专门为 Olympus CKX, CX, BX, MX, STM, SZX, IX, GX(GX41) 系列显微镜设计</p>			

4.2 Zeiss P95 系列显微镜接口适配器

4.2.1 P95 系列适配器的基本特性

- 将 Zeiss 三通显微镜照相筒/头/口(照相筒的标准内径为 ISO 30mm) 转换成传统的 C 接口(螺纹外径为 25.4mm 或 1 英寸, 螺距为每英寸 32 牙), T2 接口 (螺纹外径 42mm, 螺距 0.75mm), M52 接口 (螺纹外径 52mm, 螺距 0.75mm);
- 内嵌不同倍率的缩倍镜(2.25X, 1.5X, 1.2X, 1X, 0.80X, 0.63X, 0.5X, 0.35X)以从三通头得到最佳视场;
- 适配传感器尺寸有 2.7", 1.8", 4/3", 1", 2/3", 1/1.8", 1/2", 1/2.5", 1/3" 或 1/4" CCD 或 CMOS 传感器芯片;
- 适配 ZEISS UIS 三通显微镜如, Zeiss PrimoStar 系列, Zeiss Primo Vert 系列
- CNC 精密加工外壳
- 不同倍率物镜同显微器目镜中观察图像实现完全齐焦;
- 适配器达到衍射极限对比度传递功能;
- 镜头入瞳同 UIS 显微镜出瞳完全匹配, 保证成像质量;
- 外形尺寸图 (请注意与显微镜照相筒/头/口的匹配即可):



4.2.2 P95 系列型号列表

产品型号	图例	放大倍率	适配传感器尺寸	接口类型
P95-M52-2.7" 2.25X CSP225XM52		2.25X	2.7", 1.8", 4/3", 1"	M52
P95-T2-1.8" 1.5X CSP150XT2		1.5X	1.8", 4/3", 1", 2/3"	T2-Mount

全球大品牌显微镜照相筒转 X 接口相机适配器

<p>CSP120XT2 P95-T2 4/3" 1.2x</p>		<p>1.2X</p>	<p>1", 4/3"</p>	<p>T2-Mount</p>
<p>CSP100XC P95-C 1" 1.0x</p>		<p>1X</p>	<p>1", 2/3"</p>	<p>C-Mount</p>
<p>CSP080XC P95-C 1" 0.8x(New)</p>		<p>0.8X</p>	<p>1", 2/3"</p>	<p>C-Mount</p>
<p>CSP065XC P95-C 2/3" 0.65x</p>		<p>0.65X</p>	<p>2/3", 1/1.8", 1/2"</p>	<p>C-Mount</p>
<p>CSP050XC P95-C 1/2" 0.50x</p>		<p>0.5X</p>	<p>1/1.8", 1/2", 1/2.5"</p>	<p>C-Mount</p>
<p>CSP035XC P95-C 1/3" 0.35x</p>		<p>0.35X</p>	<p>1/3", 1/4", 1/5"</p>	<p>C-Mount</p>
<p>支持的显微镜</p>	<p>Zeiss PrimoStar 系列, Zeiss Primo Vert 系列显微镜定制</p>			

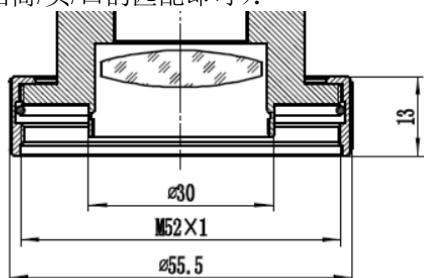


Zeiss 照相接筒与 C 接口相机适配器系列

4.3 Zeiss 60N-C, 60N-T2 系列 TV 接口适配器

4.3.1 用于 Zeiss 显微镜的 60N-C, 60N-T2 系列 TV 适配器基本特性

- 将 Zeiss 三通显微镜照相筒/头/口(照相筒的标准外径为 M52x1mm) 转换成传统的 C 接口(螺纹外径为 25.4mm 或 1 英寸, 螺距为每英寸 32 牙), T2 接口 (螺纹外径 42mm, 螺距 0.75mm), M52 接口 (螺纹外径 52mm, 螺距 0.75mm);
- 内嵌不同倍率的缩倍镜(2.25X, 1.5X, 1.2X, 1X, 0.80X, 0.63X, 0.5X, 0.35X)以从三通头得到最佳视场;
- 适配传感器尺寸有 2.7", 1.8", 4/3", 1", 2/3", 1/1.8", 1/2", 1/2.5", 1/3" 或 1/4" CCD 或 CMOS 传感器芯片;
- 适配 ZEISS Axio 系列 UIS 三通显微镜;
- CNC 精准加工外壳;
- 不同倍率物镜同显微器目镜中观察图像实现完全齐焦;
- 适配器达到衍射极限对比度传递功能;
- 镜头入瞳同 UIS 显微镜出瞳完全匹配, 保证成像质量;
- 外形尺寸图 (请注意与显微镜照相筒/头/口的匹配即可):



4.3.2 60N-C, 60N-T2 型号列表

参数 产品型号	图例	放大倍率	适配传感器尺寸	接口类型
CSN225XM52 60N-M52 2.7" 2.25X		2.25X	2.7", 1.8", 4/3", 1"	M52
CSN150XT2 60N-T2 1.8" 1.5x		1.5X	1.8", 4/3", 1", 2/3"	T2-Mount

全球大品牌显微镜照相筒转 X 接口相机适配器

<p>CSN120XT2 60N-T2 4/3" 1.2x</p>		<p>1.2X</p>	<p>1", 4/3"</p>	<p>T2-Mount</p>
<p>CSN100XC 60N-C 1" 1.0x</p>		<p>1X</p>	<p>1", 2/3"</p>	<p>C-Mount</p>
<p>CSN080XC 60N-C 1"0.8x</p>		<p>0.8X</p>	<p>1",2/3"</p>	<p>C-Mount</p>
<p>CSN063XC 60N-C 2/3" 0.63x</p>		<p>0.63X</p>	<p>2/3",1/1.8",1/2"</p>	<p>C-Mount</p>
<p>CSN050XC 60N-C 1/2" 0.5x</p>		<p>0.5X</p>	<p>1/1.8",1/2",1/2.5"</p>	<p>C-Mount</p>
<p>所支持的显微镜</p>	<p>Axio Examiner.A1; Axio Examiner.D1; Axio Examiner.Z1; Axio Imager Vario; Axio Imager.A1; Axio Imager.A1m; Axio Imager.A2; Axio Imager.A2m; Axio Imager.D1; Axio Imager.D1 for epi-fluorescence with ApoTome equipment; Axio Imager.D1m; Axio Imager.D2; Axio Imager.D2m; Axio Imager.M1 (Axio Imager.M1 for KS ELISPOT); Axio Imager.M1m; Axio Imager.M2; Axio Imager.M2m; Axio Imager.Z1; Axio Imager.Z1 + ApoTome; Axio Imager.Z1m; Axio Imager.Z2; Axio Imager.Z2m; Axio Lab.A1; Axio Lab.A1 FL-LED; Axio Lab.A1 MAT; Axio Lab.A1 Pol; Axio Observer.A1; Axio Observer.A1 Entry; Axio Observer.D1; Axio Observer.D1 Entry; Axio Observer.D1 Mid Range; Axio Observer.Z1; Axio Observer.Z1 High End; Axio Scope.A1; Axio Scope.A1 Pol; Axio Scope.A1 Vario; Axio Vert.A1; Axio Vert.A1 FL; Axio Vert.A1 FL-LED; Axio Vert.A1 MAT; Axio Zoom.V16; PALM CombiSystem Rel. 4.2; PALM MicroBeam; PALM MicroBeam Rel.4.2; PALM MicroTweezers Rel.4.2; SteMI 508 doc; SteMI 508 trino; SteREO Discovery.V12; SteREO Discovery.V8; SteREO Lumar.V12;</p>			

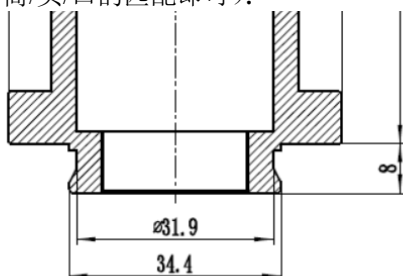


Primo Star 系列显微镜经适配器与 Touptek 相机接口

4.4 LEICA TV 接口适配器

4.4.1 基本特性

- 将 Leica 三通显微镜照相筒/头/口(照相筒的标准内径为 34.4mm) 转换成传统的 C 接口(螺纹外径为 25.4mm 或 1 英寸, 螺距为每英寸 32 牙), T2 接口 (螺纹外径 42mm, 螺距 0.75mm), M52 接口 (螺纹外径 52mm, 螺距 0.75mm);
- 内嵌不同倍率的缩倍镜(2.25X, 1.5X, 1.2X, 1X, 0.80X, 0.63X, 0.5X, 0.35X)以从三通头得到最佳视场;
- 适配传感器尺寸有 2.7", 1.8", 4/3", 1", 2/3", 1/1.8", 1/2", 1/2.5", 1/3" 或 1/4" CCD 或 CMOS 传感器芯片;
- 适配 Leica UIS 三通显微镜如 DM 系列等;
- CNC 精制外壳;
- 不同倍率物镜同显微器目镜中观察图像实现完全齐焦;
- 适配器达到衍射极限对比度传递功能;
- 镜头入瞳同 Leica UIS 显微镜出瞳完全匹配, 保证成像质量;
- 外形尺寸图 (请注意与显微镜照相筒/头/口的匹配即可):



4.4.2 型号列表

产品型号	图例	放大倍率	适配传感器尺寸	接口类型
HM52 2.25X LK225XM52		2.25X	2.7", 1.8", 4/3", 1"	M52
HT2 1.5X LK150XT2		1.5X	1.8", 4/3", 1", 2/3"	T2-Mount
11541510-120 LK120XT2 HT2 1.2X(New)		1.2X	4/3", 1"	T2 Mount

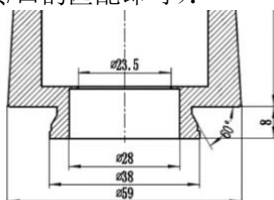
全球大品牌显微镜照相筒转 X 接口相机适配器

11541510 LK100XC HC 1.0X		1.0X	1", 2/3"	C-Mount
11541510-080 LK080XC HC 0.80X		0.8X	1", 2/3"	C-Mount
11541543 LK070XC HC 0.7X		0.7X	2/3", 1/1.8", 1/2"	C-Mount
11541544 LK055XC HC-0.55X		0.55X	1/1.8", 1/2", 1/2.5"	C-Mount
11541512 LK035XC HC-0.35X		0.35X	1/2.5", 1/3", 1/4"	C-Mount
支持的显微镜型号	专门为 LEICA DM 系列生物显微镜与工业显微镜而设计			

4.5 NIKON TV 接口适配器

4.5.1 基本特性







- 将 Nikon 三通显微镜照相筒/头/口(照相筒的标准内径为 38mm(1.5 英寸) 转换成传统的 C 接口(螺纹外径为 25.4mm 或 1 英寸, 螺距为每英寸 32 牙), T2 接口 (螺纹外径 42mm, 螺距 0.75mm), M52 接口 (螺纹外径 52mm, 螺距 0.75mm);
- 内嵌不同倍率的缩倍镜(2.25X, 1.5X, 1.2X, 1X, 0.80X, 0.63X, 0.5X, 0.35X)以从三通头得到最佳视场;
- 适配传感器尺寸有 2.7", 1.8", 4/3", 1", 2/3", 1/1.8", 1/2", 1/2.5", 1/3" 或 1/4" CCD 或 CMOS 传感器芯片;
- 适配 UIS 三通显微镜如 NIKON E100/E200(三目), Ni/Ci 系列, Eclipse LV100N, 50i/55i/80i/90i 系列;
- Upright: Alphaphot-2, Eclipse series, Labophot-2, Optiphot-2, Optiphot 100S/150/200/300;
- METALLURGICAL: EIPHOT 300/200;
- MEASURING: MM-40/MM-60;
- INVERTED: Diaphot 200/300, TS100-F, TE2000;
- CNC 精制外壳;
- 不同倍率物镜同显微器目镜中观察图像实现完全齐焦;
- 适配器达到衍射极限对比度传递功能;
- 镜头入瞳同 UIS 显微镜出瞳完全匹配, 保证成像质量;
- 外形尺寸图 (请注意与显微镜照相筒/头/口的匹配即可):



4.5.2 型号列表

产品型号	图例	放大倍率	适配传感器尺寸	接口类型
NK225XM52 MBB42225		2.25X	2.7", 1.8", 4/3", 1"	M52
NK150XT2 MBB42150		1.5X	1.8", 4/3", 1", 2/3"	T2-Mount

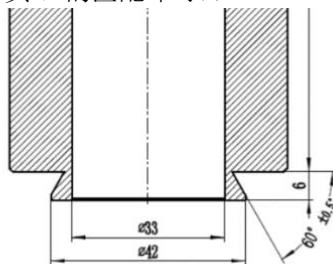
全球大品牌显微镜照相筒转 X 接口相机适配器

<p>MQD42120(New) NK120XT2 MBB42120</p>		<p>1.2X</p>	<p>4/3",1"</p>	<p>T2-Mount</p>
<p>MQD42000 NK100XC MBB42000</p>		<p>1X</p>	<p>1", 2/3"</p>	<p>C-Mount</p>
<p>MQD42080 NK080XC MBB42080</p>		<p>0.8X</p>	<p>1",2/3"</p>	<p>C-Mount</p>
<p>MQD42070 NK070XC MBB42070</p>		<p>0.7X</p>	<p>2/3",1/1.8",1/2"</p>	<p>C-Mount</p>
<p>MQD42055 NK055XC MBB42055</p>		<p>0.55X</p>	<p>1/1.8",1/2",1/2.5"</p>	<p>C-Mount</p>
<p>MQD42035 NK035XC MBB42035</p>		<p>0.35X</p>	<p>1/2.5",1/3",1/4"</p>	<p>C-Mount</p>
<p>支持显微镜</p>	<p>适配 UIS 三通显微镜如 NIKON E100/E200(三目), Ni/Ci 系列, Eclipse LV100N, 50i/55i/80i/90i 系列; Upright: Alphaphot-2, Eclipse series, Labophot-2, Optiphot-2, Optiphot 100S/150/200/300; METALLURGICAL: EPIPHOT 300/200; MEASURING: MM-40/MM-60; INVERTED: Diaphot 200/300, TS100-F, TE2000;</p>			

4.6 HUVITZ TV 接口适配器

4.6.1 基本特性

- 将 HUVITZ 三通显微镜照相筒/头/口(照相筒的标准内径为 42mm)转换成传统的 C 接口(螺纹外径为 25.4mm 或 1 英寸, 螺距为每英寸 32 牙);
- 内嵌不同倍率的缩倍镜(1.2X, 1X, 0.80X, 0.63X, 0.5X, 0.35X)以从三通头得到最佳视场;
- 适配传感器尺寸有 4/3", 1", 2/3", 1/1.8", 1/2", 1/2.5", 1/3" 或 1/4" CCD 或 CMOS 传感器芯片;
- 适配 HUVITZ UIS 三通显微镜如 HRM、HSZ 系列等;
- CNC 精制外壳;
- 不同倍率物镜同显微镜目镜中观察图像实现完全齐焦;
- 适配器达到衍射极限对比度传递功能;
- 镜头入瞳同 UIS 显微镜出瞳完全匹配, 保证成像质量;
- 外形尺寸图 (请注意与显微镜照相筒/头/口的匹配即可):



4.6.2 型号列表

产品型号	图例	放大倍率	适配传感器尺寸	接口类型
HSZ-T2P1.2		1.2X	4/3", 1"	T2-Mount
HSZ-CP1X		1.0X	1", 2/3"	C-Mount
HSZ-CP0.80X		0.80X	1", 2/3"	C-Mount
HSZ-CP0.63X		0.63X	2/3", 1/1.8", 1/2"	C-Mount

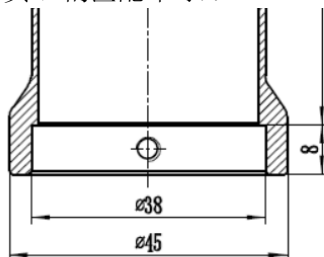
全球大品牌显微镜照相筒转 X 接口相机适配器

<p>HSZ-CP0.5X</p>		<p>0.5X</p>	<p>1/1.8",1/2",1/2.5"</p>	<p>C-Mount</p>
<p>HSZ-CP0.35X</p>		<p>0.35X</p>	<p>1/3",1/4", 1/5"</p>	<p>C-Mount</p>
<p>支持显微镜</p>	<p>专门为 HUVITZ HRM 系列, HSZ 系列系列显微镜设计</p>			

4.7 Labomed TV 接口适配器

4.7.1 基本特性

- 将 Labomed 三通显微镜照相筒/头/口(照相筒的标准外径为 38mm) 转换成传统的 C 接口(螺纹外径为 25.4mm 或 1 英寸, 螺距为每英寸 32 牙);
- 内嵌不同倍率的缩倍镜(1X, 0.75X, 0.63X, 0.5X, 0.35X)以从三通头得到最佳视场;
- 适配传感器尺寸有 1", 2/3", 1/1.8", 1/2", 1/2.5", 1/3" 或 1/4" CCD 或 CMOS 传感器芯片;
- 适配 Labomed UIS 三通显微镜如 LB 系列等;
- CNC 精制外壳;
- 不同倍率物镜同显微器目镜中观察图像实现完全齐焦;
- 适配器达到衍射极限对比度传递功能;
- 镜头入瞳同 UIS 显微镜出瞳完全匹配, 保证成像质量;
- 外形尺寸图 (请注意与显微镜照相筒/头/口的匹配即可):



4.7.2 型号列表

产品型号	图例	放大倍率	适配传感器尺寸	接口类型
LB1.0X		1X	1", 2/3"	C-Mount
LB0.75X		0.75X	2/3", 1/1.8", 1/2"	C-Mount
LB0.65X		0.65X	1/1.8", 1/2", 1/2.5"	C-Mount

全球大品牌显微镜照相筒转 X 接口相机适配器

LB0.50X		0.5X	1/2.3,1/2.5",1/3"	C-Mount
LB0.35X		0.35X	1/2.5",1/3",1/4"	C-Mount
所支持显微镜	专为 Labomed LB 系列显微镜而设计			

5 显微镜 23.2 转 30,30.5,30.75 目镜转接筒

5.1 转接筒的基本特性

- 目镜转接筒用于将 23.2 mm 相机适配器转换成适合不同尺寸的显微镜或望远镜目镜筒座。图像光电的显微镜相机适配器的尺寸为 23.2 mm，可以直接接到所有如生物显微镜的 23.2 目镜筒上。
- 对 23.2 的目镜筒座，并不需要任何目镜转接筒；
- 对 30 mm 目镜筒座，还需要使用上端内径 23.2mm 转 30.0mm 转接筒以实现 23.2mm 相机适配器的连接；
- 对 30.5 mm 目镜筒座，还需要使用上端内径 23.2mm 转 30.5mm 转接筒以实现 23.2mm 相机适配器的连接；
- 对 31.75 mm 目镜筒座，还需要使用上端内径 23.2mm 转 31.75mm 转接筒以实现 23.2mm 相机适配器的连接（对 31.75 mm 目镜筒座，可直接选择图谱光电精心设计的 31.75 尺寸的相机适配器(31.75mm 目镜筒座转 C 接口）。
- 所以目镜筒的功能如下：
- 实现 23.2mm 相机适配器同不同尺寸目镜筒的无缝连接；
- 有 23.2 转 30mm, 30.5 mm 或 31.75 mm 转接筒共三种。

5.2 图谱光电目镜筒转接筒参数表

产品编码	图例	产品型号	产品简单特性描述
108015		MET2323000	Dia.23.2mm 转 30.0mm 转接筒
108016		MET2323050	Dia.23.2mm 转 30.5mm 转接筒
108017		MET2323175	Dia.23.2mm 转 31.75mm 转接筒

6 图谱光电机器视觉镜头

6.1 FA-A 系列(1/1.9" 600 万像素)

6.1.1 性能特点

- 适配 600 万像素分辨率
- 最小 F#=2.8，最大靶面支持 1/1.9"传感器
- 超低畸变，高周边光亮比
- 特别针对机器视觉光源和传感器芯片进行优化
- 精巧结构，镜头抗震性高，高低温工作稳定性好
- 多层宽带镀膜，保证可见光和近红外光的高透过率与低杂散光
- 支持超短工作距，对不同物距均进行优化以确保镜头的光学性能



6.1.2 技术参数(7 款)

型号	焦距 (mm)	F#范围	光学畸变	视场角			最小摄距(m)	滤光片螺纹	接口
				D	H	V			
FA-A0628M-6MP	6	F2.8-F16	-1.50%	73.5°	62.8°	44.5°	0.035	~	C
FA-A0828M-6MP	8	F2.8-F16	-0.96%	58.5°	49.3°	34.0°	0.04	M27*0.5	C
FA-A1228M-6MP	12	F2.8-F16	-0.38%	41.2°	34.4°	23.4°	0.06	M27*0.5	C
FA-A1628M-6MP	16	F2.8-F16	-0.08%	31.0°	25.7°	17.5°	0.07	M27*0.5	C
FA-A2528M-6MP	25	F2.8-F16	-0.02%	19.8°	16.3°	10.9°	0.15	M25.5*0.5	C
FA-A3528M-6MP	35	F2.8-F16	-0.02%	13.8°	11.3°	7.6°	0.18	M27*0.5	C
FA-A5028M-6MP	50	F2.8-F16	0.11%	9.7°	8.0°	5.4°	0.30	M25.5*0.5	C

6.1.3 外形尺寸图

6.2 FA-B 系列(2/3” 600 万级像素)

6.2.1 性能特点

- 适配 600 万级及以下分辨率
- 最小 F#=2.0，最大靶面支持 2/3”
- 低畸变，保证测量精度
- 结构紧凑，便于集成到小型化设备中
- 超高性价比



6.2.2 技术参数(6 款)

型号	焦距 (mm)	F#范围	光学畸变	视场角			最小摄距 (m)	滤镜螺纹	接口
				D	H	V			
FA-B0824M-5MP	8	F2.4-F16	-2.06%	70.2°	58.1°	44.5°	0.03	~	C
FA-B1220M-5MP	12	F2.0-F16	-1.01%	48.8°	40.2°	30.6°	0.08	~	C
FA-B1620M-5MP	16	F2.0-F16	-0.28%	37.8°	30.8°	23.5°	0.10	M27*0.5	C
FA-B2520M-5MP	25	F2.0-F16	-0.88%	23.5°	18.8°	14.2°	0.15	M27*0.5	C
FA-B3520M-5MP	35	F2.0-F16	-0.09%	17.8°	14.3°	10.8°	0.20	M27*0.5	C
FA-B5028M-5MP	50	F2.8-F16	0.04%	12.5°	10.1°	7.5°	0.35	M27*0.5	C

6.2.3 外形尺寸图

6.3 FA-C 系列(1" 1000 万级像素)

6.3.1 性能特点

- 适配 1000 万级及以下像素超高分辨率
- 最小 F#=2.8，最大靶面支持达 1"
- 超低畸变，高周边光亮比
- 特别针对机器视觉光源和传感器芯片进行设计
- 精巧机构，镜头抗震性强，高低温工作稳定性好
- 多层宽带增透膜，保证可见光和近红外光的高透过率与低杂散光
- 支持超短工作距，对不同物距均进行优化以确保镜头光学性能



6.3.2 技术参数(5 款)

型号	焦距 (mm)	F#范围	光学畸变	视场角			最近摄距 (m)	滤镜螺纹	接口
				D	H	V			
FA-C1228M-12MP	12	F2.8-F16	-1.79%	70.5°	59.8°	46.2°	0.10	~	C
FA-C1628M-12MP	16	F2.8-F16	-1.30%	54.8°	44.9°	33.9°	0.08	M35.5*0.5	C
FA-C2528M-12MP	25	F2.8-F16	0.40%	36.7°	29.6°	22.1°	0.12	M35.5*0.5	C
FA-C3528M-12MP	35	F2.8-F16	-0.21%	26.7°	21.4°	15.9°	0.18	M35.5*0.5	C
FA-C5028M-12MP	50	F2.8-F16	-0.05%	18.9°	15.1°	11.2°	0.28	M35.5*0.5	C

6.3.3 外形尺寸图

6.4 FA-D 和 FA-E 远心镜头系列

6.4.1 性能特点

- FA-D 适配 2/3"以下传感器， FA-E 适配 1/2"以下传感器
- 物方远心设计
- 高分辨率，高对比度，高周边光亮比
- 超低畸变，适合高精度测量与定位
- 标准 C 接口



6.4.2 技术参数(18 款)

型号	倍率	工作距离 (mm)	靶面	景深 (mm)	分辨率 (μm)	光学畸变	远心度	F#	镜头总长 (mm)	最大直径 (mm)	有同轴光款
FA-D-05-110	0.5	110	2/3"	2.98	12	$\leq 0.05\%$	$\leq 0.1^\circ$	9.3	120.5	35	√
FA-D-08-65	0.8	65	2/3"	1.25	8.3	$\leq 0.10\%$	$\leq 0.1^\circ$	10	89.7	26	
FA-D-08-130	0.8	130	2/3"	1.4	9.4	$\leq 0.10\%$	$\leq 0.1^\circ$	11.2	117.1	28	√
FA-D-1-65	1	65	2/3"	0.8	7.5	$\leq 0.10\%$	$\leq 0.1^\circ$	11	79.9	26	√
FA-D-1-110	1	110	2/3"	0.88	7.4	$\leq 0.05\%$	$\leq 0.1^\circ$	11	128.4	30	√
FA-D-2-65	2	65	2/3"	0.2	4.5	$\leq 0.10\%$	$\leq 0.1^\circ$	13.2	80.0	26	√
FA-D-2-110	2	110	2/3"	0.27	4.5	$\leq 0.05\%$	$\leq 0.1^\circ$	13.6	130.4	30	√
FA-D-4-110	4	110	2/3"	0.11	3.7	$\leq 0.05\%$	$\leq 0.1^\circ$	22	110.2	30	
FA-E-05-110	0.5	110	1/2"	2.9	25.4	$\leq 0.50\%$	$\leq 0.1^\circ$	18.8	46.2	16	
FA-E-05-65	0.5	65	1/2"	2	8.5	$\leq 0.10\%$	$\leq 0.1^\circ$	6.5	68.0	16	
FA-E-08-65	0.8	65	1/2"	2.9	20	$\leq 0.10\%$	$\leq 0.1^\circ$	23.9	76.0	16	√
FA-E-08-130	0.8	130	1/2"	2.9	20	$\leq 0.10\%$	$\leq 0.1^\circ$	23.5	97.1	18	√
FA-E-1-65	1	65	1/2"	1.1	10	$\leq 0.20\%$	$\leq 0.1^\circ$	14.9	80.0	16	√
FA-E-1-110	1	110	1/2"	1.5	13.2	$\leq 0.10\%$	$\leq 0.1^\circ$	19.7	109.8	18	√
FA-E-2-65	2	65	1/2"	0.33	5.6	$\leq 0.10\%$	$\leq 0.1^\circ$	16.7	80.1	16	
FA-E-2-110	2	110	1/2"	0.7	12.9	$\leq 0.20\%$	$\leq 0.1^\circ$	31.7	73.8	16	
FA-E-3-110	3	110	1/2"	0.3	7.65	$\leq 0.10\%$	$\leq 0.1^\circ$	34.2	117.1	16	√
FA-E-4-110	4	110	1/2"	0.18	6.1	$\leq 0.10\%$	$\leq 0.1^\circ$	36.3	132.5	16	√

FA-D 适配 2/3"以下传感器， FA-E 适配 1/2"以下传感器

6.4.3 外形尺寸图

7 连续变倍单筒物镜

7.1 TZM0756 连续变倍单筒物镜

7.1.1 TZM0756 系列 MZO 五大模块配置图

TZM0756 系列 MZO (Monocular Zoom Objective, 连续变倍单筒物镜), 采用双端平行光路模块化的设计理念, 光学性能优越, 可选配性强。是我们专为为机器视觉检测、工业检测、科学研究以及教育领域的应用而设计。

TZM0756 系列 MZO 由五大基本模块组成, 分别为: 连续变倍主体, 辅助物镜, TV 镜, 支架适配器以及选配模块。除连续变倍主体以外, 其他模块用户均可以根据应用需求自行选择。TZM0756 系列 MZO 搭配相机模块(可选)即可组成数码用连续变倍显微镜系统。

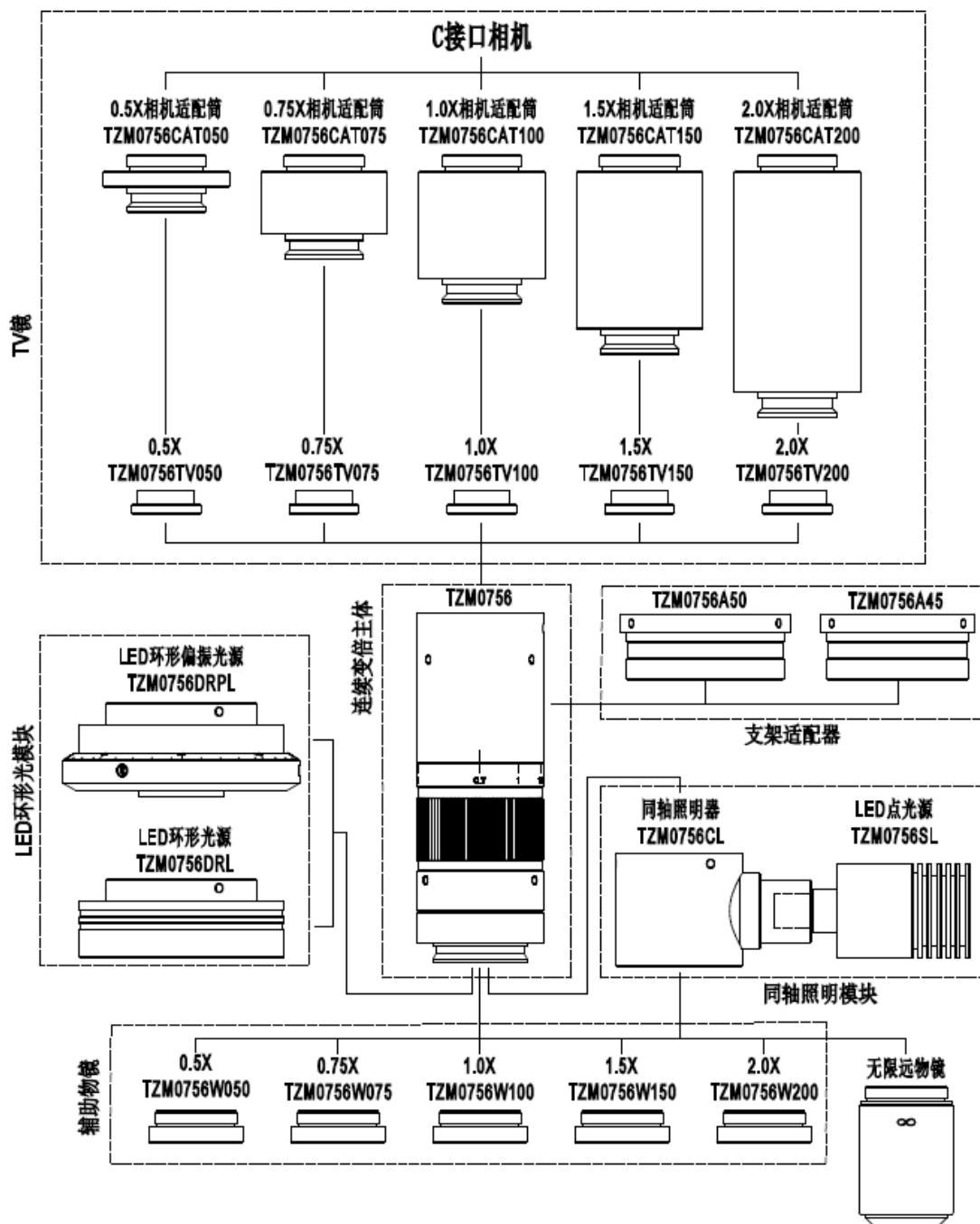


图 7-1 TZM0756 系列 MZO 的基本模块与选配模块



图 7-2 不同配置的 TZM0756 MZO 实物图

7.1.2 连续变倍所有主体型号

连续变倍主体型号	代码中文解释	TZM0756	后缀字符
TZM0756	普通连续变倍主体	ZM: Zoom 0756: 倍率为 0.7X~5.6X	无: 普通型
TZM0756T	后焦可调节连续变倍主体		T: Trim, 后焦可调节
TZM0756D	定格定倍连续变倍主体		D: Detent, 定格定倍
TZM0756TD	后焦可调节定格定倍连续变倍主体		TD: Trim & Detent 后焦可调, 倍率可定格

7.1.3 连续变倍用辅助物镜

辅助物镜型号	倍率	工作距离 (mm)	物方视场 (适配 TV050, 0.50X(1/3"传感器))	
			低倍	高倍
W050	0.5X	160	34.28mm	4.28mm
W075	0.75X	105	20.81mm	2.86mm
W100	1.00X	80	17.14mm	2.14mm
W150	1.50X	51.5	11.43mm	1.43mm
W200	2.00X	37.5	8.57mm	1.07mm

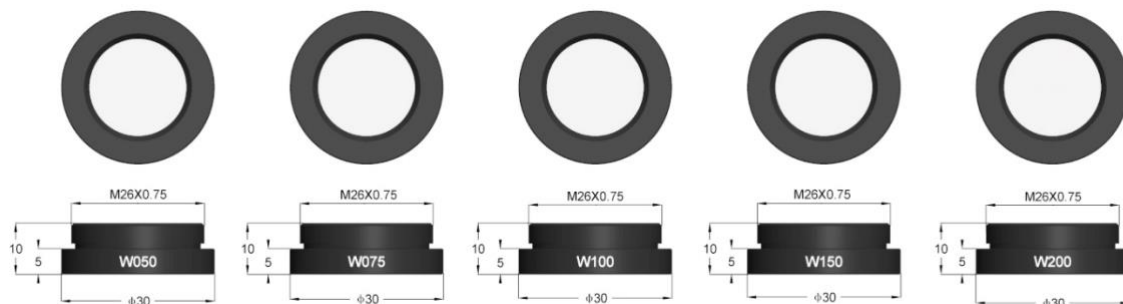


图 7-3 适配 TZM0756 MZO 的辅助物镜

7.1.4 连续变倍用 TV 镜

TV 镜型号	适配传感器
TV050	1/3"传感器
TV075	1/1.8"传感器
TV100	2/3"传感器
TV150	1"传感器
TV200	4/3"传感器

连续变倍单筒物镜

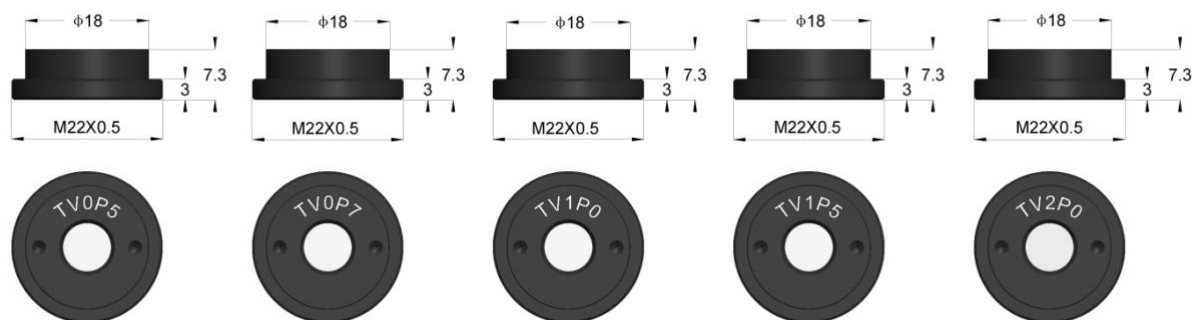


图 7-4 适配 TZM0756 的不同倍率的 TV 镜

7.1.5 连续变倍用支架适配器

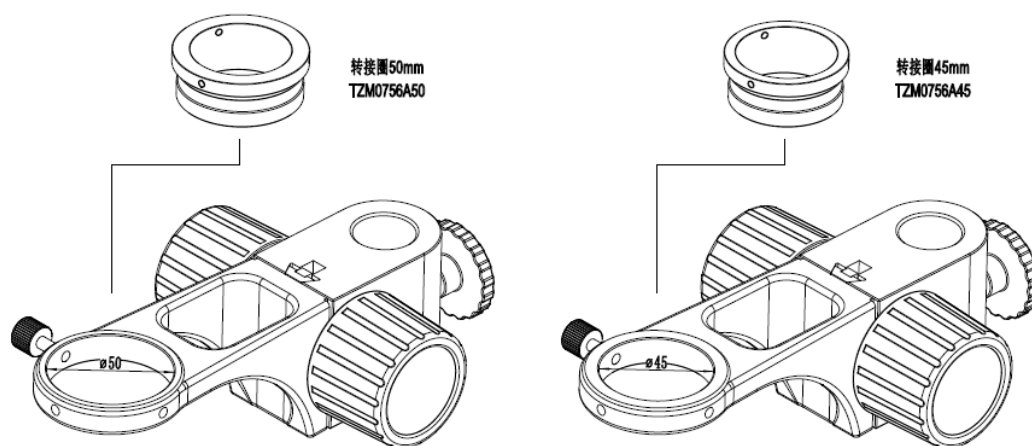


图 7-5 TZM0756 系列 MZO 支架适配器

7.1.6 连续变倍选配模块

选配模块主要为环形光源模块，有普通环形光源，偏振环形光源两种，另外还有同轴照明模块（由同轴照明器与 LED 点光源组成），各模块如下表所示。

模块名	型号	型号说明
LED 环形光模块	TZM0756DRL-65, TZM0756DRL-85	LED 环形光源
	TZM0756DRPL-65	LED 偏振环形光源
同轴照明模块	TZM0756CL + TZM0756SL	同轴照明器 + LED 点光源
透射式照明模块	TZM0756TL	LED 透射底光源
LED 光源电源	40600014	电源适配器 12V/1A 美标
	40600015	电源适配器 12V/1A 欧标

7.1.7 TZM0756 系列 MZO 配置不同辅助物镜与 TV 镜的光学参数

TZM0756 系列 MZO 搭配不同辅助物镜和 TV 镜的参数列于下面表中。搭配 1X 辅助物镜和 1X TV 镜的参数是表中其他数据的基准，列于表格左上角的单元格中。

辅助物镜	参数	TV 镜头									
		1.0X(2/3") TV100		0.5X(1/3") TV050		0.75X(1/1.8") TV075		1.5X(1") TV150		2.0X(4/3") TV200	
		低倍	高倍	低倍	高倍	低倍	高倍	低倍	高倍	低倍	高倍
1.0X (80mm WD) WD100	倍率	0.70X-5.60X		0.35X-2.80X		0.525X-4.20X		1.05X-8.40X		1.40X-11.20X	
	线视场(mm)	15.71	1.96	17.14	2.14	17.02	2.13	15.24	1.9	16.07	2.01
	NAO	0.018	0.092	0.018	0.092	0.018	0.092	0.018	0.092	0.018	0.092

连续变倍单筒物镜

0.5X (160mm WD) WD050	倍率	0.35X-2.80X		0.18X-1.40X		0.263X-2.10X		0.525X-4.20X		0.70X-5.60X	
	线视场	31.43	3.93	34.28	4.28	33.97	4.25	30.48	3.81	32.14	4.02
	NAO	0.009	0.046	0.009	0.046	0.009	0.046	0.009	0.046	0.009	0.046
0.75X (105mm WD) WD075	倍率	0.53X-4.20X		0.263X-2.10X		0.394X-3.15X		0.79X-6.30X		1.05X-8.40X	
	线视场(mm)	20.99	2.61	20.81	2.86	22.67	2.84	20.25	2.54	21.43	2.68
	NAO	0.013	0.069	0.013	0.069	0.013	0.069	0.013	0.069	0.013	0.069
1.5X (51.5mm WD) WD150	倍率	1.05X-8.40X		0.525X-4.20X		0.788X-6.30X		1.58X-12.60X		2.10X-16.80X	
	线视场(mm)	10.46	1.31	11.43	1.43	11.34	1.42	10.13	1.27	10.71	1.34
	NAO	0.026	0.138	0.026	0.138	0.026	0.138	0.026	0.138	0.026	0.138
2.0X (37.5mm WD) WD200	倍率	1.40X-11.20X		0.70X-5.60X		1.05X-8.40X		2.10X-16.80X		2.80X-22.40X	
	线视场(mm)	7.9	1	8.57	1.07	8.51	1.06	7.62	0.95	8.04	1
	NAO	0.035	0.182	0.035	0.182	0.035	0.182	0.035	0.182	0.035	0.182
备注	当使用同轴光照明时，低放大倍率可能会产生渐晕。 当使用无限远显微物镜作为辅助物镜（可能需要显微物镜适配器）时，TZM0756系列MZO产品的放大倍率、视场角和NA值由显微物镜的参数决定。										

WD: 工作距离;

NA: 数值孔径;

注意: 使用无限远显微物镜，由于产生不均匀的照明限制了系统可使用的变倍范围，建议的最大传感器尺寸为2/3英寸。

7.1.8 TZM0756 系列 MZO 包装列表



图 7-6 TZM0756 主体，包括辅助物镜、变倍主体和 TV 镜头以及相机适配筒+支架适配器

7.1.9 TZM0756 系列 MZO 订货表

7.1.9.1 TZM0756 系列 MZO 各大功能模块自主选购表

模块名	订货代码	数量	备注	功能描述
连续变倍主体	TZM0756			普通连续变倍主体
	TZM0756T			后焦可调节连续变倍主体
	TZM0756D			定格定倍连续变倍主体
	TZM0756TD			后焦可调节定格定倍变倍主体
辅助物镜	W050			0.50X Object Lens
	W075			0.75X Object Lens
	W100			1.0X Object Lens
	W150			1.5X Object Lens
	W200			2.0X Object Lens
	ON-XX			Biological Objective
	ON-YY			Metallographic Objective

连续变倍单筒物镜

	Objective Adapter			M26x0.706 to M20x0.706
TV 镜头	TV050			1/3"传感器
	TV075			1/1.8"传感器
	TV100			2/3"传感器
	TV150			1"传感器
	TV200			4/3"传感器
支架适配器	A45			45mm 支架适配器
	A50			50mm 支架适配器
同轴照明模块	TZM0756CL+TZM0756SL			同轴照明器+ LED 点光源
LED 环形光模块	TZM0756DRL-65/85			LED 环形光源
	TZM0756DRPL-65			LED 偏振环形光源
透射式照明模块	TZM0756TL			LED 透射底光源
LED 光源电源	40600014			电源适配器 12V/1A 美标
	40600015			电源适配器 12V/1A 欧标

7.1.9.2 TZM0756 系列 MZO 成套配置选购表

复合型号		数量	备注
成套件	TZM0756 □□-W□□□□-TV□□□□-A□□		
	TZM0756□ □-W□□□□-TV□□□□-A□□		
	TZM0756□ □-W□□□□-TV□□□□-A□□		
	TZM0756□ □-W□□□□-TV□□□□-A□□		
	TZM0756□ □-W□□□□-TV□□□□-A□□		
	TZM0756□ □-W□□□□-TV□□□□-A□□		
	TZM0756□ □-W□□□□-TV□□□□-A□□		
	TZM0756□ □-W□□□□-TV□□□□-A□□		
	TZM0756□ □-W□□□□-TV□□□□-A□□		
	TZM0756□ □-W□□□□-TV□□□□-A□□		
其他说明			
说明：用户或业务员可凭自己的专业知识，直接写上对应的模块名，写明套数，更可以在备注中写上其他特殊要求			

7.1.9.3 TZM0756 系列 MZO 的其他附件选购表

模块名	订货代码	数量	备注	功能描述
辅助物镜	W050			0.50X Object Lens
	W075			0.75X Object Lens
	W100			1.0X Object Lens
	W150			1.5X Object Lens
	W200			2.0X Object Lens
	ON-XX			Biological Objective
	ON-YY			Metallographic Objective
	Objective Adapter			M26x0.706 to M20x0.706
TV 镜头	TV050			1/3"传感器
	TV075			1/1.8"传感器
	TV100			2/3"传感器
	TV150			1"传感器
	TV200			4/3"传感器
支架适配器	A45			45mm 支架适配器
	A50			50mm 支架适配器
同轴照明模块	TZM0756CL+TZM0756SL			同轴照明器+ LED 点光源

连续变倍单筒物镜

LED 环形光模块	TZM0756DRL-65			LED 环形光源
	TZM0756DRL-85			LED 环形光源
	TZM0756DRPL-65			LED 偏振环形光源
透射式照明模块	TZM0756TL			LED 透射底光源
LED 光源电源	40600014			电源适配器 POWER-U-12V/1A 美标
	40600015			电源适配器 POWER-E-12V/1A 欧标

7.2 TZM0745A 连续变倍单筒物镜

7.2.1 TZM0745A 系列 MZO 五大模块配置图

TZM0745A 系列 MZO (Monocular Zoom Objective, 连续变倍单筒物镜), 采用双端平行光路模块化的设计理念, 光学性能优越, 可选配性强。是我们专为为机器视觉检测、工业检测、科学研究以及教育领域的应用而设计。

TZM0745A 系列 MZO 由五大基本模块组成, 分别为: 连续变倍主体, 辅助物镜, TV 镜, 支架适配器以及选配模块。除连续变倍主体以外, 其他模块用户均可以根据应用需求自行选择。TZM0745A 系列 MZO 搭配相机模块(可选)即可组成数码用连续变倍显微镜系统。

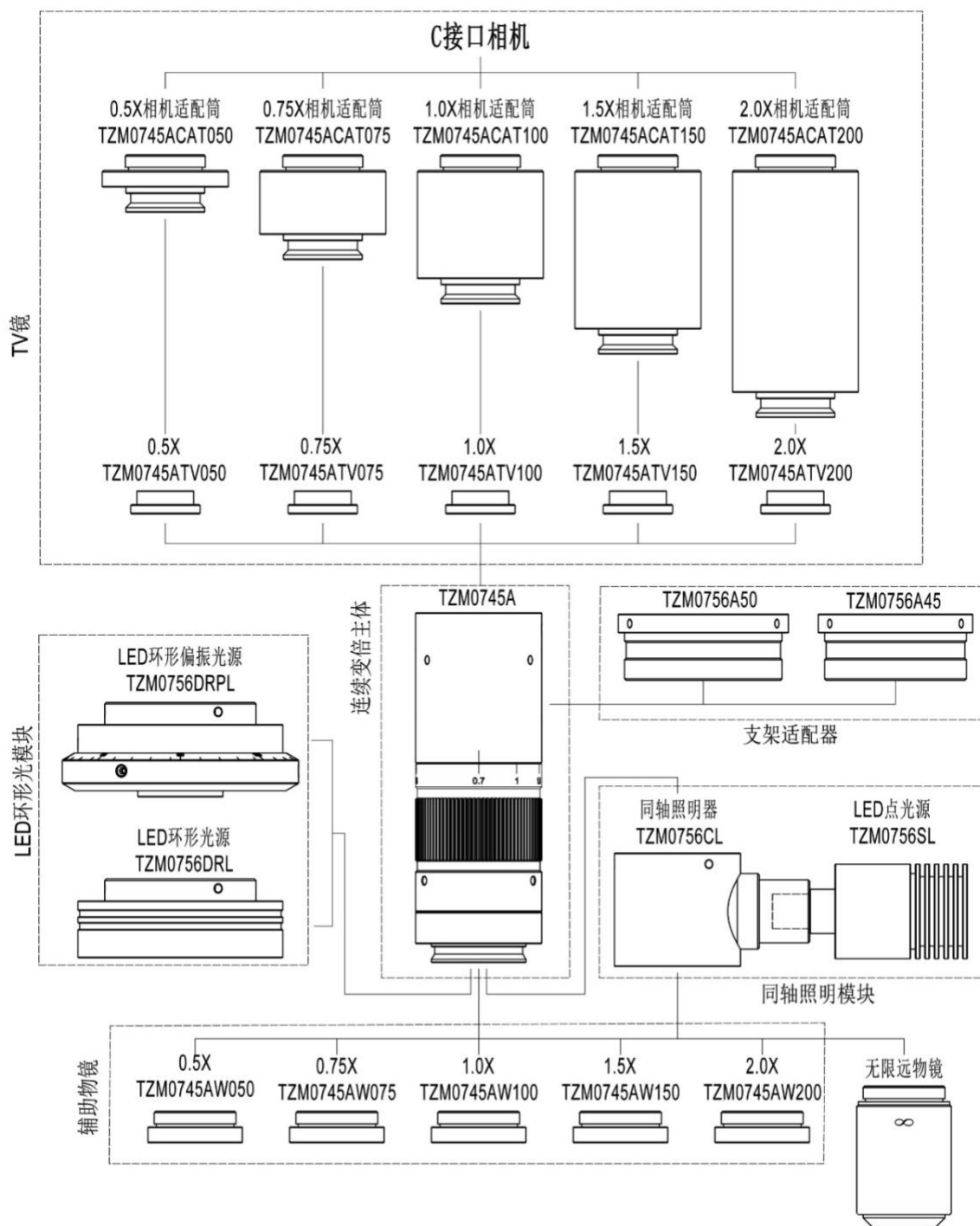


图 7-7 TZM0745A 系列 MZO 的基本模块与选配模块



图 7-8 不同配置的 TZM0745A MZO 实物图

7.2.2 连续变倍所有主体型号

连续变倍主体型号	代码中文解释	TZM0745A	后缀字符
TZM0745A	普通连续变倍主体	ZM: Zoom 0745: 倍率为 0.7X~4.5X	无: 普通型
TZM0745AT	后焦可调节连续变倍主体		T: Trim, 后焦可调节
TZM0745AD	定格定倍连续变倍主体		D: Detent, 定格定倍
TZM0745ATD	后焦可调节定格定倍连续变倍主体		TD: Trim & Detent 后焦可调, 倍率可定格

7.2.3 连续变倍用辅助物镜

辅助物镜型号	倍率	工作距离 (mm)	物方视场 (适配 TV050, 0.50X(1/3"传感器))	
			低倍	高倍
W050	0.5X	160	34.28mm	4.28mm
W075	0.75X	105	20.81mm	2.86mm
W100	1.00X	80	17.14mm	2.14mm
W150	1.50X	51.5	11.43mm	1.43mm
W200	2.00X	37.5	8.57mm	1.07mm

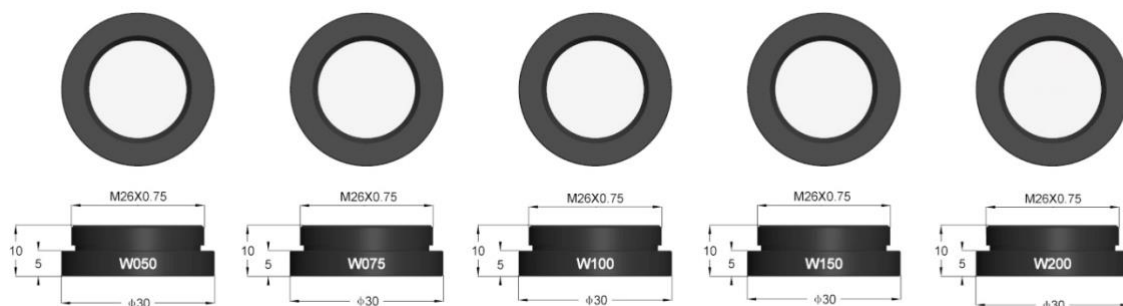


图 7-9 适配 TZM0745A MZO 的辅助物镜

7.2.4 连续变倍用 TV 镜

TV 镜型号	适配传感器
TV050	1/3"传感器
TV075	1/1.8"传感器
TV100	2/3"传感器
TV150	1"传感器
TV200	4/3"传感器

连续变倍单筒物镜

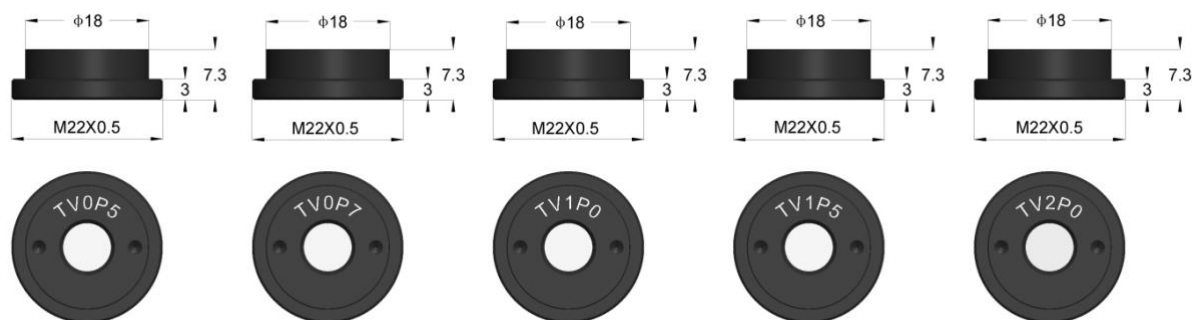


图 7-10 适配 TZM0745A 的不同倍率的 TV 镜

7.2.5 连续变倍用支架适配器(同 TZM0756 MZO 兼容)

模块 4 为支架适配器，用于安装口径不同的支架，套在连续变倍主体的中间。其代码为 Add，dd 为支架安装口径，有 45mm 同 50mm 两种。支架适配器与支架的安装方式见下图。

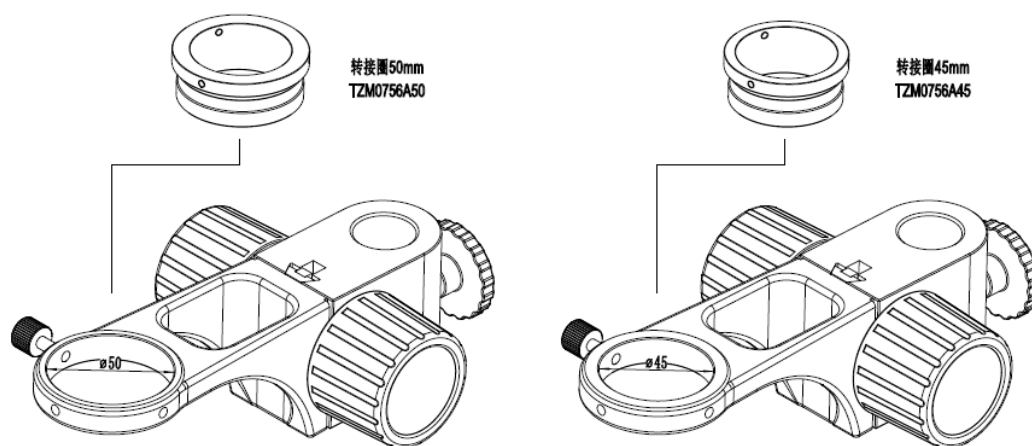


图 7-11 TZM0745A 系列 MZO 支架适配器（同 TZM0756 一样）

7.2.6 连续变倍选配模块（同 TZM0756 兼容，见节8.2 详细介绍）

选配模块主要为环形光源模块，有普通环形光源，偏振环形光源两种，另外还有同轴照明模块（由同轴照明器与 LED 点光源组成），各模块如下表所示。

模块名	型号	型号说明
LED 环形光模块	TZM0756DRL-65, TZM0756DRL-85	LED 环形光源
	TZM0756DRPL-65	LED 偏振环形光源
同轴照明模块	TZM0756CL+TZM0756SL	同轴照明器+ LED 点光源
透射式照明模块	TZM0756TL	LED 透射底光源
LED 光源电源	40600014	电源适配器 12V/1A 美标
	40600015	电源适配器 12V/1A 欧标

7.2.7 TZM0745A 系列 MZO 配置不同辅助物镜与 TV 镜的光学参数

TZM0745A 系列 MZO 搭配不同辅助物镜和 TV 镜的参数列于下面表中。搭配 1X 辅助物镜和 1X TV 镜的参数是表中其他数据的基准，列于表格左上角的单元格中。

辅助物镜	参数	TV 镜头									
		1.0X(2/3") TV100		0.5X(1/3") TV050		0.75X(1/2") TV075		1.5X(1") TV150		2.0X(4/3") TV200	
		低倍	高倍	低倍	高倍	低倍	高倍	低倍	高倍	低倍	高倍
1.0X	倍率	0.70X-4.5X		0.35X-2.25X		0.525X-3.38X		1.05X-6.75X		1.40X-9.00X	

连续变倍单筒物镜

(80mm WD) WD100	线视场(mm)	15.71	2.44	17.14	2.67	15.24	2.37	15.24	2.37	16.07	2.5
	NAO	0.018	0.078	0.018	0.078	0.018	0.078	0.018	0.078	0.018	0.078
0.5X (160mm WD) WD050	倍率	0.35X-2.25X		0.18X-1.13X		0.263X-1.69X		0.525X-3.38X		0.70X-4.50X	
	线视场(mm)	31.43	4.89	34.28	5.33	30.48	4.74	30.48	4.74	32.14	5
	NAO	0.009	0.039	0.009	0.039	0.009	0.039	0.009	0.039	0.009	0.039
0.75X (105mm WD) WD075	倍率	0.53X-3.38X		0.263X-1.69X		0.394X-2.53X		0.79X-5.06X		1.05X-6.75X	
	线视场(mm)	20.99	3.26	20.81	3.56	20.32	3.16	20.32	3.16	21.43	3.33
	NAO	0.013	0.059	0.013	0.059	0.013	0.059	0.013	0.059	0.013	0.059
1.5X (51.5mm WD) WD150	倍率	1.05X-6.75X		0.525X-3.38X		0.788X-5.06X		1.58X-10.13X		2.10X-13.50X	
	线视场(mm)	10.46	1.63	11.43	1.78	10.16	1.58	10.16	1.58	10.71	1.67
	NAO	0.026	0.117	0.026	0.117	0.026	0.117	0.026	0.117	0.026	0.117
2.0X (37.5mm WD) WD200	倍率	1.40X-9.00X		0.70X-4.5X		1.05X-6.75X		2.10X-13.50X		2.80X-18.00X	
	线视场(mm)	7.9	1.22	8.57	1.33	7.62	1.19	7.62	1.19	8.04	1.25
	NAO	0.035	0.155	0.035	0.182	0.035	0.155	0.035	0.155	0.035	0.155
备注	当使用同轴光照明时，低放大倍率可能会产生渐晕。 当使用无限远显微物镜作为辅助物镜（可能需要显微物镜适配器）时，TZM0745A 系列 MZO 产品的放大倍率、视场角和 NA 值由显微物镜的参数决定。										

WD: 工作距离;

NA: 数值孔径;

注意: 使用无限远显微物镜, 由于产生不均匀的照明限制了系统可使用的变倍范围, 建议的最大传感器尺寸为 2/3 英寸。

7.2.8 TZM0745A 系列 MZO 包装列表



图 7-12 TZM0745A 主体, 包括辅助物镜、变倍主体和 TV 镜头以及相机适配筒+支架适配器

7.2.9 TZM0745A 系列 MZO 订货表

7.2.9.1 TZM0756 系列 MZO 各大功能模块自主选购表

模块名	订货代码	数量	备注	功能描述
连续变倍主体	TZM0745A			普通连续变倍主体
	TZM0745A T			后焦可调节连续变倍主体
	TZM0745A D			定格定倍连续变倍主体
	TZM0745A TD			后焦可调节定格定倍变倍主体
辅助物镜	W050			0.50X Object Lens
	W075			0.75X Object Lens
	W100			1.0X Object Lens
	W150			1.5X Object Lens

连续变倍单筒物镜

	W200			2.0X Object Lens
	ON-XX			Biological Objective
	ON-YY			Metallographic Objective
	Objective Adapter			M26x0.706 to M20x0.706
TV 镜头	TV050			1/3"传感器
	TV075			1/1.8"传感器
	TV100			2/3"传感器
	TV150			1"传感器
	TV200			4/3"传感器
支架适配器	A45			45mm 支架适配器
	A50			50mm 支架适配器
同轴照明模块	TZM0756CL+TZM0756SL			同轴照明器+ LED 点光源
LED 环形光模块	TZM0756DRL-65/85			LED 环形光源
	TZM0756DRPL-65			LED 偏振环形光源
透射式照明模块	TZM0756TL			LED 透射底光源
LED 光源电源	40600014			电源适配器 12V/1A 美标
	40600015			电源适配器 12V/1A 欧标

7.2.9.2 TZM0745A 系列 MZO 成套配置选购表

复合型号		数量	备注
成套件	TZM0745A□□-W□□□-TV□□□□-A□□		
	TZM0745A□□-W□□□-TV□□□□-A□□		
	TZM0745A□□-W□□□-TV□□□□-A□□		
	TZM0745A□□-W□□□-TV□□□□-A□□		
	TZM0745A□□-W□□□-TV□□□□-A□□		
	TZM0745A□□-W□□□-TV□□□□-A□□		
	TZM0745A□□-W□□□-TV□□□□-A□□		
	TZM0745A□□-W□□□-TV□□□□-A□□		
	TZM0745A□□-W□□□-TV□□□□-A□□		
	TZM0745A□□-W□□□-TV□□□□-A□□		
其他说明			
说明：用户或业务员可凭自己的专业知识，直接写上对应的模块名，写明套数，更可以在备注中写上其他特殊要求			

7.2.9.3 TZM0745A 系列 MZO 的其他附件选购表

模块名	订货代码	数量	备注	功能描述
辅助物镜	W050			0.50X Object Lens
	W075			0.75X Object Lens
	W100			1.0X Object Lens
	W150			1.5X Object Lens
	W200			2.0X Object Lens
	ON-XX			Biological Objective
	ON-YY			Metallographic Objective
	Objective Adapter			M26x0.706 to M20x0.706
TV 镜头	TV050			1/3"传感器
	TV075			1/1.8"传感器
	TV100			2/3"传感器
	TV150			1"传感器
	TV200			4/3"传感器

连续变倍单筒物镜

支架适配器	A45			45mm 支架适配器
	A50			50mm 支架适配器
同轴照明模块	TZM0756CL+TZM0756SL			同轴照明器+ LED 点光源
LED 环形光模块	TZM0756DRL-65			LED 环形光源
	TZM0756DRL-85			LED 环形光源
	TZM0756DRPL-65			LED 偏振环形光源
透射式照明模块	TZM0756TL			LED 透射底光源
LED 光源电源	40600014			电源适配器 POWER-U-12V/1A 美标
	40600015			电源适配器 POWER-E-12V/1A 欧标

7.3 TZM0745B 连续变倍单筒物镜

7.3.1 TZM0745B 系列 MZO 三大模块配置图

TZM0745B 系列 MZO (Monocular Zoom Objective, 连续变倍单筒物镜), 采用双端平行光路模块化的设计理念, 光学性能优越, 可选配性强。是我们专为为机器视觉检测、工业检测、科学研究以及教育领域的应用而设计。

TZM0745B 系列 MZO 由三大基本模块组成, 分别为: 连续变倍主体 (已经包括辅助物镜, TV 镜), 支架适配器以及选配模块。除连续变倍主体以外, 其他模块用户均可以根据应用需求自行选择。TZM0745B 系列 MZO 搭配相机模块 (可选) 即可组成数码用连续变倍显微镜系统。

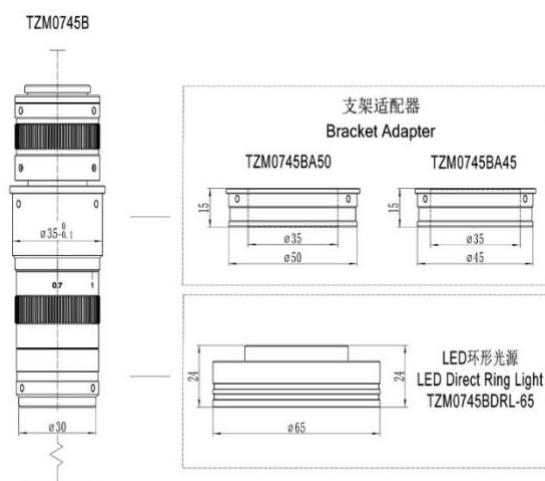


图 7-13 TZM0745B 系列 MZO 的基本模块与选配模块



图 7-14 不同配置的 TZM0745B MZO 实物图

7.3.2 连续变倍所有配置好型号

产品代码	主体倍率	系统倍率	数值孔径	工作距离	对角线视野 (mm)	搭配相机尺寸
TZM0745B-W2100-TV2050	0.7X-4.5X	0.35X-2.25X	0.016-0.07	95mm	17.14-2.67	1/3 英寸
TZM0745B-W2100-TV2075	0.7X-4.5X	0.53X-3.38X	0.016-0.07	95mm	17.14-2.67	1/1.8 英寸
TZM0745B-W2075-TV2050	0.7X-4.5X	0.26X-1.69X	0.012-0.053	127mm	22.86-3.56	1/3 英寸
TZM0745B-W2075-TV2075	0.7X-4.5X	0.39X-2.53X	0.012-0.053	127mm	22.86-3.56	1/1.8 英寸

7.3.3 连续变倍用辅助物镜

辅助物镜型号	倍率	工作距离 (mm)	物方视场 (适配 TV050, 0.50X(1/3"传感器))	
			低倍	高倍
W2075	0.75X	127	22.86mm	3.56mm
W2100	1.00X	95	17.14mm	2.67mm

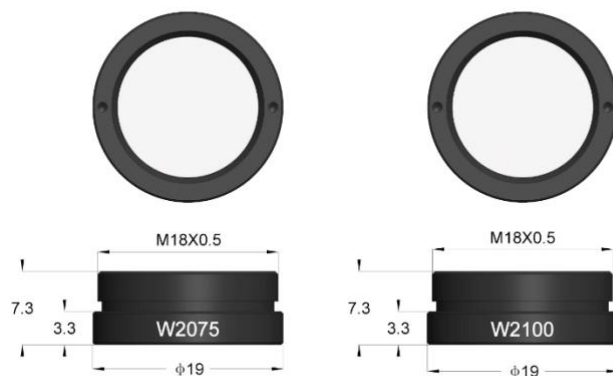


图 7-15 适配 TZM0745B MZO 的辅助物镜 W2100, 和 W2075

7.3.4 连续变倍用 TV 镜

TV 镜型号	适配传感器
TV2050	1/3"传感器
TV2100	1/1.8"传感器

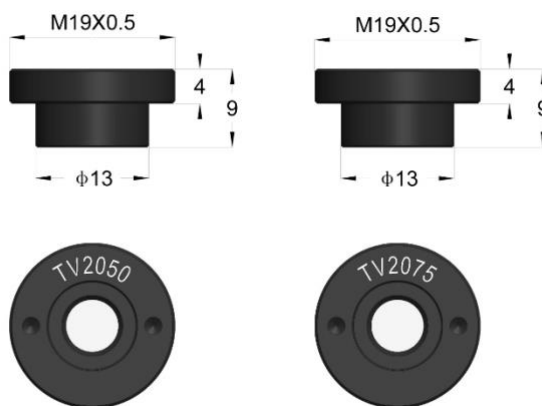


图 7-16 适配 TZM0745B 的不同倍率的 TV 镜: TV2050, 和 TV2075;

7.3.5 连续变倍用支架适配器

模块 2 为 **支架适配器**，用于安装口径不同的支架，套在 **连续变倍主体** 的中间。其代码为 **Add**，**dd** 为支架安装口径，有 45mm 同 50mm 两种。**支架适配器**与支架的安装方式见下图。

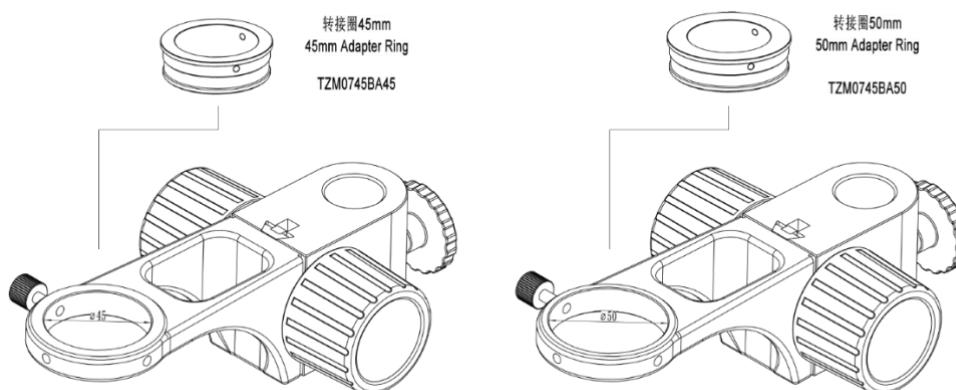


图 7-17 TZM0745B 系列 MZO 支架适配器

7.3.6 连续变倍选配模块（同 TzM0756 兼容参见 节8.3）

模块 3 为选配模块主要为环形光源模块以及透射照明模块。各模块如下表所示。

模块名	订购代码	型号说明
LED 环形光模块	TZM0745BDRL-65	LED 环形光源
透射式照明模块	TZM0756TL	LED 透射底光源
LED 光源电源	40600014	电源适配器 12V/1A 美标
	40600015	电源适配器 12V/1A 欧标

7.3.7 TzM0745B 系列 MZO 配置不同辅助物镜与 TV 镜的光学参数

TzM0745B 系列 MZO 搭配不同辅助物镜和 TV 镜的参数列于下面表中。。

产品代码	主体倍率	系统倍率	数值孔径(NA)	工作距离(WD)	对角线视野 (mm)	搭配相机尺寸
TZM0745B-W2100-TV2050	0.7X-4.5X	0.35X-2.25X	0.016-0.07	95mm	17.14-2.67	1/3 英寸
TZM0745B-W2100-TV2075	0.7X-4.5X	0.53X-3.38X	0.016-0.07	95mm	17.14-2.67	1/1.8 英寸
TZM0745B-W2075-TV2050	0.7X-4.5X	0.26X-1.69X	0.012-0.053	127mm	22.86-3.56	1/3 英寸
TZM0745B-W2075-TV2075	0.7X-4.5X	0.39X-2.53X	0.012-0.053	127mm	22.86-3.56	1/1.8 英寸

WD: 工作距离; NA: 数值孔径;

7.3.8 TzM0745B 系列 MZO 包装列表

TzM0745B 系列 MZO 主体带支架 A45 或 A50 (可选) 的包装如下图所示,



图 7-18 TzM0745B 系列 MZO 主体, 包括辅助物镜、变倍主体和 TV 镜头 (可以是 TzM0745B-W2100-TV2050, TzM0745B-W2100-TV2075, TzM0745B-W2075-TV2050 或 TzM0745B-W2075-TV2075) 以及相机适配筒+支架适配器

7.3.9 附件 TzM0745B 系列 MZO 订货表

7.3.9.1 TzM0745B 系列 MZO 成套配置选购表

	产品代码	数量	备注
成套件	TZM0745B-W2100-TV2050		
	TZM0745B-W2100-TV2075		
	TZM0745B-W2075-TV2050		
	TZM0745B-W2075-TV2075		

7.3.9.2 TzM0745B 系列 MZO 的其他附件选购表

模块名	订货代码	数量	备注	功能描述
LED 环形光模块	TZM0745BDRL-65			LED 环形光源
透射式照明模块	TZM0756TL			LED 透射底光源
LED 光源电源	40600014			电源适配器 POWER-U-12V/1A 美标
	40600015			电源适配器 POWER-E-12V/1A 欧标

7.4 TZM0480 连续变倍单筒物镜

7.4.1 TZM0480 系列 MZO 五大模块配置图

TZM0480 系列 MZO (Monocular Zoom Objective, 连续变倍单筒物镜), 采用两端平行光路模块化的设计理念, 光学性能优越, 可选配性强。是我们专为为机器视觉检测、工业检测、科学研究以及教育领域的应用而设计。

TZM0480 系列 MZO 由五大基本模块组成, 分别为: 连续变倍主体, 辅助物镜, TV 镜, 支架适配器以及选配模块。除连续变倍主体以外, 其他模块用户均可以根据应用需求自行选择。TZM0480 系列 MZO 搭配相机模块 (可选) 即可组成数码用连续变倍显微镜系统。

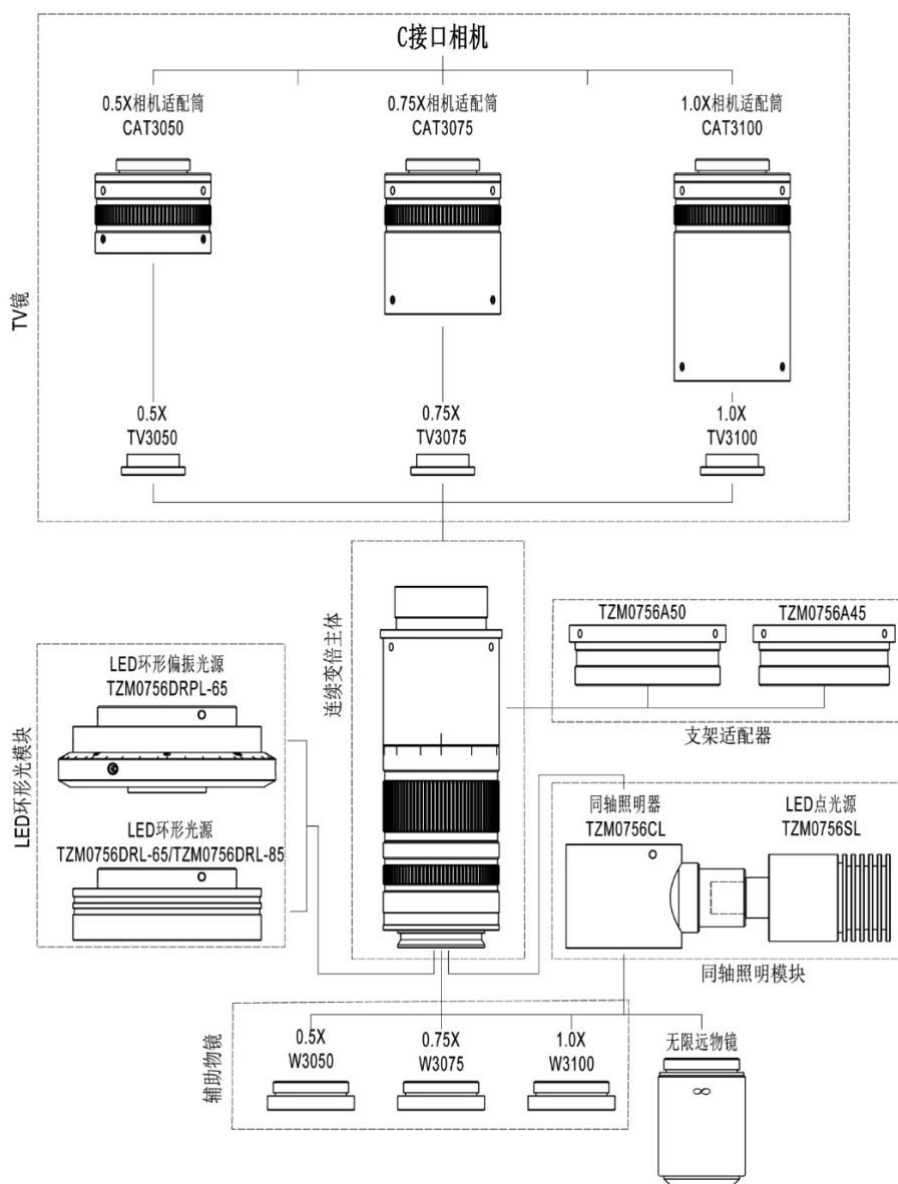


图 7-19 TZM0480 系列 MZO 的五大模块配置图

TZM0480 系列 MZO 标准款的配置为 TZM0480-W3100-TV3100-A50, 其特点如下:

- 0.4X-8.0X 连续变倍, 变倍比为 20X
- **大 NA:** 0.01-0.12 (使用 1X 辅助物镜)
- **高分辨率:** 27.5um-2.3um (使用 1X 辅助物镜)
- **大视场:** 1.5mm-60mm
- 最大适配图像传感器尺寸: 2/3 英寸 (使用 1X TV 镜)
- 工作距离: 86mm-174mm

- 后截距可调，变倍过程齐焦
- 图像中心可调，变倍过程图像中心不变
- 可搭配无限远生物或金相显微物镜使用
- 紧凑的尺寸：194mm x 40mm（标准款）
- 辅助物镜可选，倍率为 0.50x, 0.75x, 1.00x
- TV 镜可选，倍率为 0.50x, 0.75x, 1.00x
- 亮度可调的 LED 环形光源（可选）
- 亮度可调的 LED 环形偏振光源（可选）
- 亮度可调的 LED 同轴照明光源（可选）
- 高亮度 LED 透射式底光源（可选）
- 45mm 或 50mm 的支架适配器（可选）



图 7-20 不同模块组合的 TZM0480 系列 MZO 实物

7.4.2 TZM0480 系列 MZO 所有主体型号

连续变倍主体代码	代码中文解释	TZM0480	后缀字符
TZM0480	普通连续变倍主体	ZM: Zoom	无: 普通型
TZM0480D	定格定倍连续变倍主体	0480: 倍率为 0.4X-8.0X	D: Detent, 定格定倍

7.4.3 连续变倍用辅助物镜

辅助物镜型号	倍率	工作距离 (mm)
W3050	0.50X	174
W3075	0.75X	115
W3100	1.00X	86

注意：同一辅助物镜，搭配不同的 TV 镜，只是为了适配不同尺寸的图像传感器，对视场影响很小。

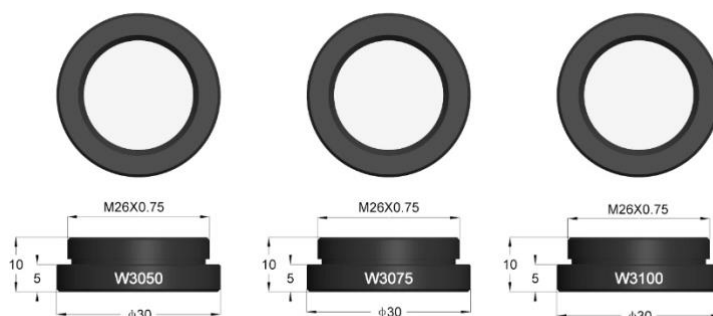


图 7-21 TZM0480 的三款不同倍率的物镜

7.4.4 连续变倍用 TV 镜

TV 镜型号	倍率	适配传感器
TV3050	0.50X	1/3"传感器
TV3075	0.75X	1/1.8"传感器
TV3100	1.00X	2/3"传感器

注意：倍率大的 TV 镜，也可以搭配小尺寸的图像传感器，只是这样一来，会减小 MZO 的整体视野。

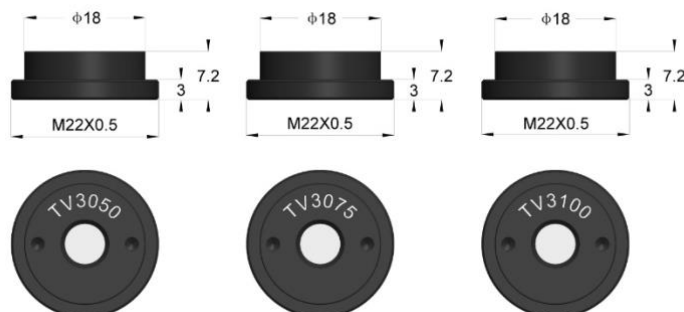


图 7-22 TZM0480 的三款不同倍率的 TV 镜

7.4.5 连续变倍支架适配器(同 TZM0756 MZO 兼容)

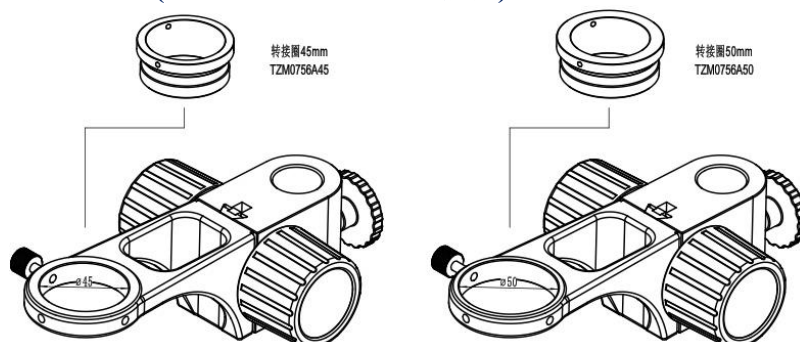


图 7-23 TZM0480 系列 MZO 支架适配器

7.4.6 连续变倍选配模块（同 TZM0756 兼容，见节8.2 详细介绍）

模块名	型号	型号说明
LED 环形光模块	TZM0756DRL-65/85	LED 环形光源
	TZM0756DRPL-65	LED 偏振环形光源
同轴照明模块	TZM0756CL+TZM0756SL	同轴照明器 + LED 点光源
透射式照明模块	TZM0756TL	LED 透射底光源
LED 光源电源	40600014	电源适配器 12V/1A 美标
	40600015	电源适配器 12V/1A 欧标

7.4.7 TZM0480 系列 MZO 配置不同辅助物镜与 TV 镜的光学参数

TZM0480 系列 MZO 搭配不同辅助物镜和 TV 镜的参数列于下表。搭配 1X 辅助物镜和 1X TV 镜的参数是表中其他数据的基准，列于表格最左上角的单元格。

辅助物镜	参数	TV3100 2/3"(D=11mm)		TV3050 1/3"(D=6mm)		TV3075 1/2"(D=8mm)		
		倍率	视野/mm	NA	倍率	视野/mm	NA	倍率
W3100 WD 86mm	倍率	0.40-8.00		0.20-4.00		0.30-6.00		
	视野/mm	27.50	1.38	30.00	1.50	26.67	1.33	
	NA	0.010	0.112	0.010	0.112	0.010	0.112	
W3050 WD 174mm	倍率	0.20-4.00		0.10-2.00		0.15-3.00		
	视野/mm	55.00	2.75	60.00	3.00	53.33	2.67	
	NA	0.005	0.056	0.005	0.056	0.005	0.056	
	倍率	0.30-6.00		0.15-3.00		0.23-4.50		

连续变倍单筒物镜

W3075 WD 115mm	视野/mm	36.67	1.83	40.00	2.00	35.56	1.78
	NA	0.008	0.084	0.008	0.084	0.008	0.084

WD: 工作距离; NA: 数值孔径。

注意: 搭配无限远显微物镜使用时, 低倍率可能会出现暗角。

7.4.8 TZM0480 系列 MZO 的尺寸参数

TZM0480 系列 MZO 搭配不同倍率的辅助物镜与 TV 镜的尺寸如下图所示 7-24 所示。其中 TZM0480-W3100-TV3100 总长为 194mm。

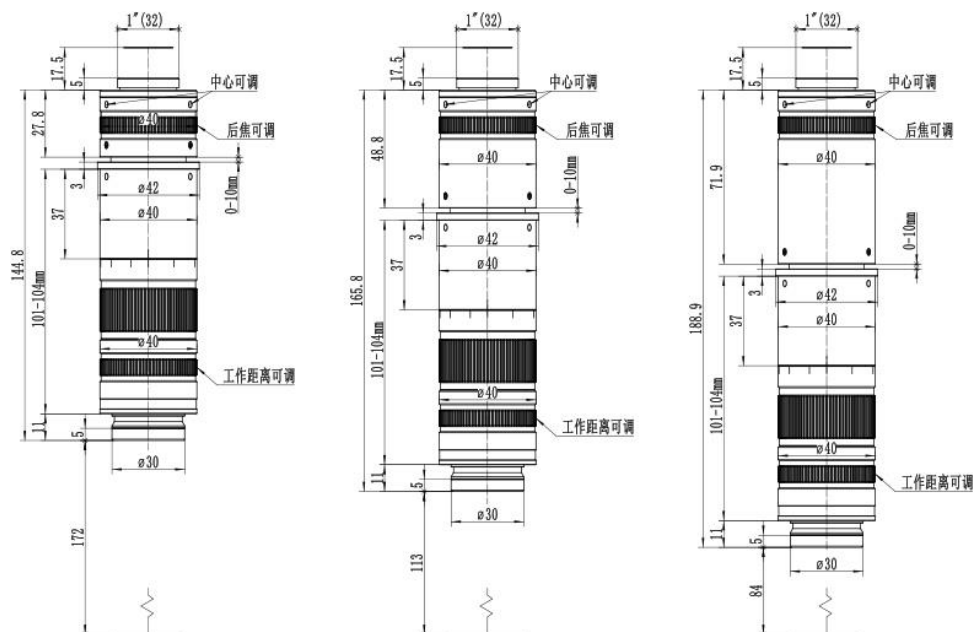


图 7-24 TZM0480 系列 MZO 搭配不同辅助物镜与 TV 镜的尺寸图

a) TZM0480-W3050-TV3050 b) TZM0480-W3075-TV3075 c) TZM0480-W3100-TV3100

TZM0480 系列 MZO 基本款与搭配不同光源以后的尺寸如下图所示。

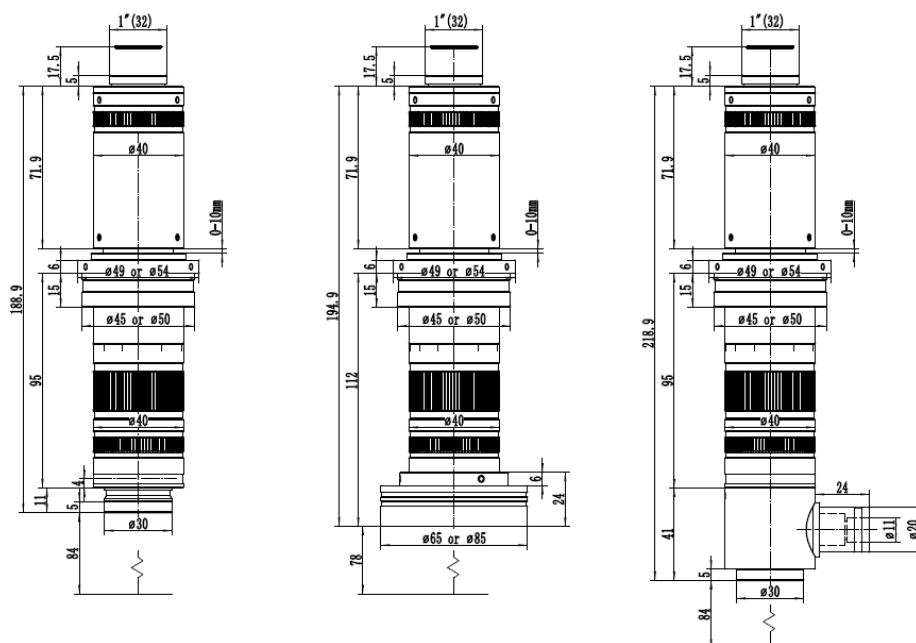


图 7-25 TZM0480-W3100-TV3100; a) TZM0480 基本款; b) TZM0480 搭配普通环形光源; c) TZM0480 搭配同轴光源照明

7.4.9 如何配置 TZM0480 系列 MZO

不同配置的 TZM0480 系列 MZO 对应的参数均列于下表中，可按照如下步骤确定所需组合。

- 1、确定可能的 1) FOV 和 2) 物方工作距离，由此选定**辅助物镜**
- 2、当使用 M20x0.705 的无限远物镜时，选择 M26x0.705 转 M20x0.705 的**物镜适配器**
- 3、根据 1) 传感器尺寸 (1/x 英寸)，2) 成像对角线长度，3) 成像宽度，4) 成像高度来确定相机成像圆的尺寸，选择**TV 镜**
- 4、选择 45mm 或 50mm **支架适配器**
- 5、选择 LED **环形光源模块**应用于反射式照明
- 6、需要的情况下，可选择**同轴光照明模块**
- 7、需要的情况下，可选择**透射光照明模块**
- 8、选择适配的相机

本公司提供多种显微相机，您可以在官网 (<http://www.touptek.com/>) 相机列表中获得详细的资料，进而选择合适的相机。

辅助物镜-连续变倍主体-TV 镜	工作距离(mm)	放大倍率	对角线视野(mm)	物方数值孔径	相机
TZM0480- W3050-TV3050	174	0.1X-2.0X	60.00-3.00	0.005-0.056	1/3 英寸
TZM0480- W3075-TV3050	115	0.15X-3.0X	40.00-2.00	0.008-0.084	
TZM0480- W3100-TV3050	86	0.2X-4.0X	30.00-1.50	0.010-0.112	
TZM0480- W3050-TV3075	174	0.15X-3.0X	53.33-2.67	0.005-0.056	1/2 英寸
TZM0480- W3075-TV3075	115	0.23X-4.5X	35.56-1.78	0.008-0.084	
TZM0480- W3100-TV3075	86	0.3X-6.0X	26.67-1.33	0.010-0.112	
TZM0480- W3050-TV3100	174	0.2X-4.0X	55.00-2.75	0.005-0.056	2/3 英寸
TZM0480- W3075-TV3100	115	0.3X-6.0X	36.67-1.83	0.008-0.084	
TZM0480- W3100-TV3100	86	0.4X-8.0X	27.50-1.38	0.010-0.112	

7.4.10 TZM0480 系列 MZO 包装列表



图 7-26 TZM0480 主体，包括辅助物镜、变倍主体和 TV 镜头以及相机适配筒+支架适配器

7.4.11 TZM0480 系列 MZO 订货表

7.4.11.1 TZM0480 系列 MZO 各大功能模块自主选购表

模块名	订货代码	数量	备注	功能描述
连续变倍主体	TZM0480			普通连续变倍主体
	TZM0480D			定格定倍连续变倍主体
辅助物镜	W3050			0.50X Object Lens
	W3075			0.75X Object Lens
	W3100			1.0X Object Lens
	ON-XX			Biological Objective
	ON-YY			Metallographic Objective

连续变倍单筒物镜

	Objective Adapter			M26x0.706 to M20x0.706
TV 镜头	TV3050			1/3"传感器
	TV3075			1/1.8"传感器
	TV3100			2/3"传感器
支架适配器	A45			45mm 支架适配器
	A50			50mm 支架适配器
同轴照明模块	TZM0756CL+TZM0756SL			同轴照明器+ LED 点光源
LED 环形光模块	TZM0756DRL-65			LED 环形光源 (65mm 外径)
	TZM0756DRL-85			LED 环形光源 (85mm 外径)
	TZM0756DRPL-65			LED 偏振环形光源
透射式照明模块	TZM0756TL			LED 透射底光源
LED 光源电源	40600014			电源适配器 12V/1A 美标
	40600015			电源适配器 12V/1A 欧标

7.4.11.2 TZM0480 系列 MZO 成套配置选购表

	复合型号	数量	备注
成套件	TZM0480 □-W3□□□-TV3□□□-A□□		
	TZM0480 □-W3□□□-TV3□□□-A□□		
	TZM0480 □-W3□□□-TV3□□□-A□□		
	TZM0480 □-W3□□□-TV3□□□-A□□		
	TZM0480 □-W3□□□-TV3□□□-A□□		
	TZM0480 □-W3□□□-TV3□□□-A□□		
	TZM0480 □-W3□□□-TV3□□□-A□□		
	TZM0480 □-W3□□□-TV3□□□-A□□		
	TZM0480 □-W3□□□-TV3□□□-A□□		
	TZM0480 □-W3□□□-TV3□□□-A□□		
其他说明			
说明: 用户或业务员可凭自己的专业知识, 直接写上对应的模块名, 写明套数, 更可以在备注中写上其他特殊要求			

7.4.11.3 TZM0480 系列 MZO 的其他附件选购表

模块名	订货代码	数量	备注	功能描述
辅助物镜	W3050			0.50X Object Lens
	W3075			0.75X Object Lens
	W3100			1.0X Object Lens
	ON-XX			Biological Objective
	ON-YY			Metallographic Objective
	Objective Adapter			M26x0.706 to M20x0.706
TV 镜头	TV3050			1/3"传感器
	TV3075			1/1.8"传感器
	TV3100			2/3"传感器
支架适配器	A45			45mm 支架适配器
	A50			50mm 支架适配器
同轴照明模块	TZM0756CL+TZM0756SL			同轴照明器+ LED 点光源
LED 环形光模块	TZM0756DRL-65			LED 环形光源 (65mm 外径)
	TZM0756DRL-85			LED 环形光源 (85mm 外径)
	TZM0756DRPL-65			LED 偏振环形光源
透射式照明模块	TZM0756TL			LED 透射底光源
LED 光源电源	40600014			电源适配器 POWER-U-12V/1A 美标
	40600015			电源适配器 POWER-E-12V/1A 欧标

7.5 TZM0460 连续变倍单筒物镜

7.5.1 TZM0460 系列 MZO 五大模块配置图

TZM0460 系列 MZO (Monocular Zoom Objective, 连续变倍单筒物镜), 采用两端平行光路模块化的设计理念, 光学性能优越, 可选配性强。是我们专为为机器视觉检测、工业检测、科学研究以及教育领域的应用而设计。

TZM0460 系列 MZO 由五大基本模块组成, 分别为: 连续变倍主体, 辅助物镜, TV 镜, 支架适配器以及选配模块。除连续变倍主体以外, 其他模块用户均可以根据应用需求自行选择。TZM0460 系列 MZO 搭配相机模块 (可选) 即可组成数码用连续变倍显微镜系统。

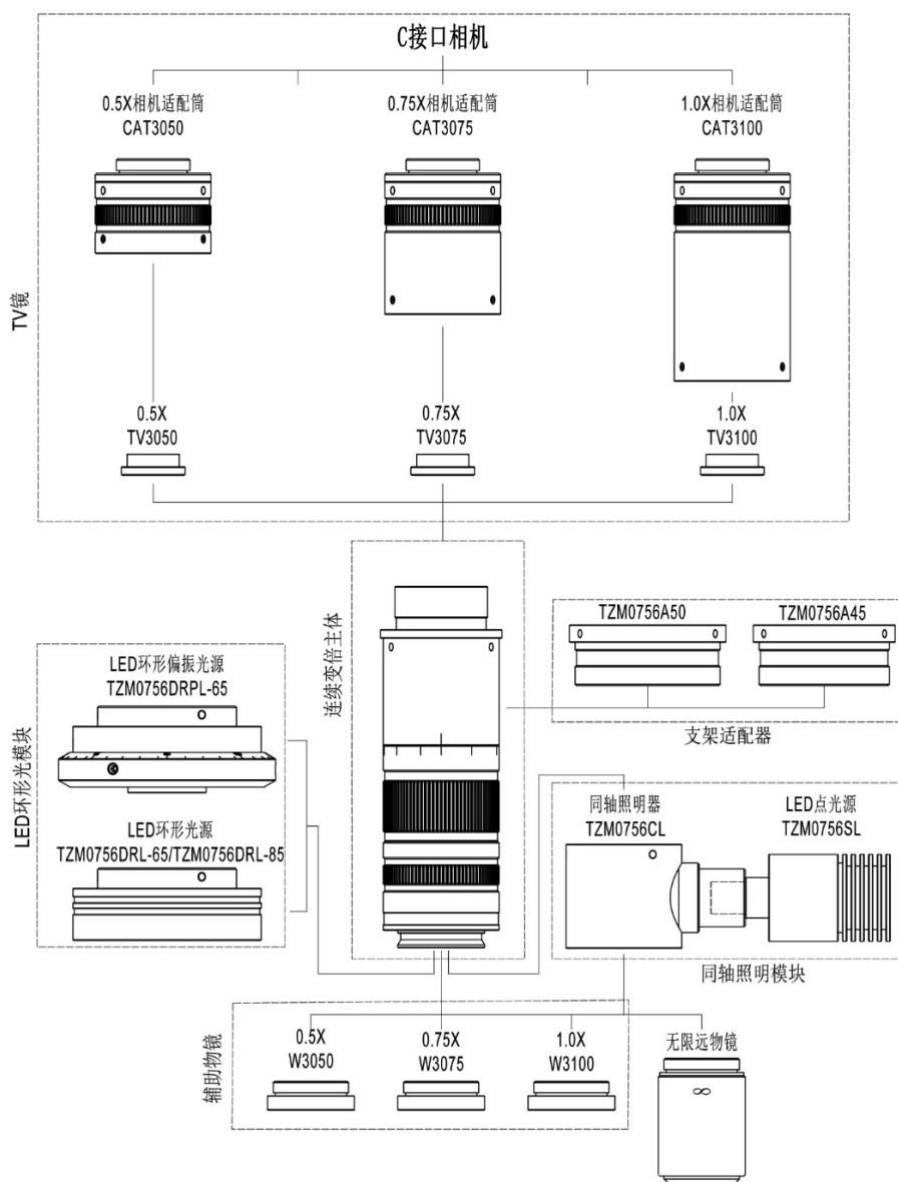


图 7-27 TZM0460 系列 MZO 的五大模块配置图

TZM0460 系列 MZO 标准款的配置为 TZM0460-W3100-TV3100-A50, 其特点如下:

- 0.4X-6.0X 连续变倍, 变倍比为 15X
- **大 NA:** 0.01-0.09 (使用 1X 辅助物镜)
- **高分辨率:** 27.5 μ m-3.1 μ m (使用 1X 辅助物镜)
- **大视场:** 1.78mm-60mm
- 最大适配图像传感器尺寸: 2/3 英寸 (使用 1X TV 镜)
- 工作距离: 86mm-174mm

- 后截距可调，变倍过程齐焦
- 图像中心可调，变倍过程图像中心不变
- 可搭配无限远生物或金相显微物镜使用
- 紧凑的尺寸：194mm x 40mm（标准款）
- 辅助物镜可选，倍率为 0.50x, 0.75x, 1.00x
- TV 镜可选，倍率为 0.50x, 0.75x, 1.00x
- 亮度可调的 LED 环形光源（可选）
- 亮度可调的 LED 环形偏振光源（可选）
- 亮度可调的 LED 同轴照明光源（可选）
- 高亮度 LED 透射式底光源（可选）
- 45mm 或 50mm 的支架适配器（可选）



图 7-28 不同模块组合的 TZM0460 系列 MZO 实物

7.5.2 TZM0460 系列 MZO 所有主体型号

连续变倍主体代码	代码中文解释	TZM0460	后缀字符
TZM0460	普通连续变倍主体	ZM: Zoom 0460: 倍率为 0.4X-6.0X	无: 普通型
TZM0460D	定格定倍连续变倍主体		D: Detent, 定格定倍

7.5.3 连续变倍用辅助物镜

辅助物镜型号	倍率	工作距离 (mm)
W3050	0.50X	174
W3075	0.75X	115
W3100	1.00X	86

注意：同一辅助物镜，搭配不同的 TV 镜，只是为了适配不同尺寸的图像传感器，对视场影响很小。

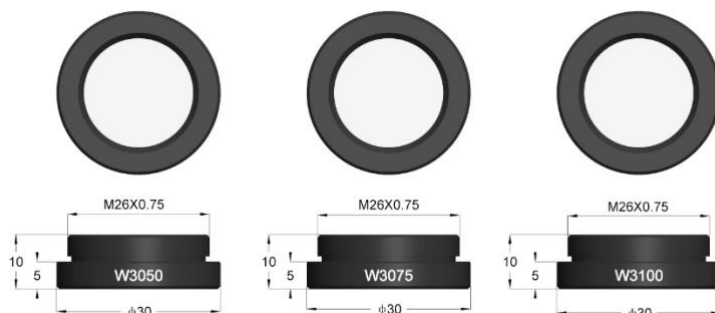


图 7-29 TZM0460 的三款不同倍率的物镜

7.5.4 连续变倍用 TV 镜

TV 镜型号	倍率	适配传感器
TV3050	0.50X	1/3"传感器
TV3075	0.75X	1/1.8"传感器
TV3100	1.00X	2/3"传感器

注意：倍率大的 TV 镜，也可以搭配小尺寸的图像传感器，只是这样一来，会减小 MZO 的整体视野。

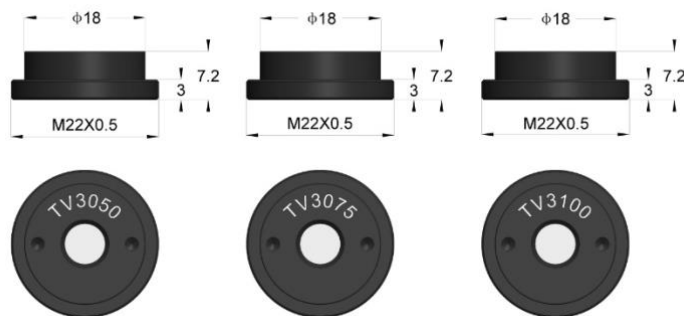


图 7-30 TZM0460 的三款不同倍率的 TV 镜

7.5.5 连续变倍支架适配器(同 TZM0756 MZO 兼容)

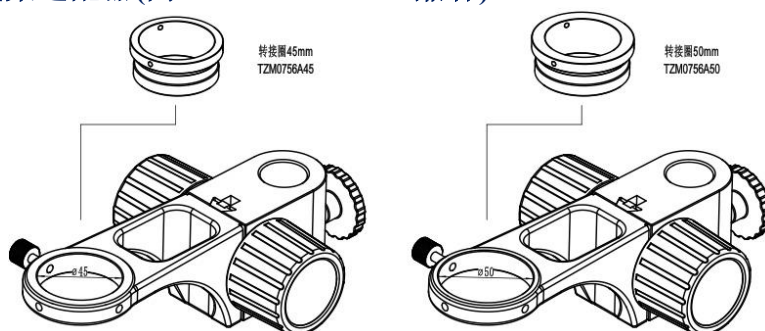


图 7-31 TZM0460 系列 MZO 支架适配器

7.5.6 连续变倍选配模块 (同 TZM0756 兼容, 见节8.2 详细介绍)

模块名	型号	型号说明
LED 环形光模块	TZM0756DRL-65/85	LED 环形光源
	TZM0756DRPL-65	LED 偏振环形光源
同轴照明模块	TZM0756CL+TZM0756SL	同轴照明器+ LED 点光源
透射式照明模块	TZM0756TL	LED 透射底光源
LED 光源电源	40600014	电源适配器 12V/1A 美标
	40600015	电源适配器 12V/1A 欧标

7.5.7 TZM0460 系列 MZO 配置不同辅助物镜与 TV 镜的光学参数

TZM0460 系列 MZO 搭配不同辅助物镜和 TV 镜的参数列于下表。搭配 1X 辅助物镜和 1X TV 镜的参数是表中其他数据的基准，列于表格最左上角的单元格。

辅助物镜	参数	TV3100 2/3"(D=11mm)		TV3050 1/3"(D=6mm)		TV3075 1/2"(D=8mm)	
W3100 WD 86mm	倍率	0.40-6.00		0.20-3.00		0.30-4.50	
	视野/mm	27.50	1.83	30.00	2.00	26.67	1.78
	NA	0.010	0.090	0.010	0.090	0.010	0.090
W3050 WD 174mm	倍率	0.20-3.00		0.10-1.50		0.15-2.25	
	视野/mm	55.00	3.67	60.00	4.00	53.33	3.56
	NA	0.005	0.045	0.005	0.045	0.005	0.045
W3075 WD 115mm	倍率	0.30-4.50		0.15-2.25		0.23-3.38	
	视野/mm	36.67	2.44	40.00	36.67	2.44	40.00
	NA	0.008	0.068	0.008	0.008	0.068	0.008

WD: 工作距离; NA: 数值孔径。

注意: 搭配无限远显微物镜使用时, 低倍率可能会出现暗角。

7.5.8 TZM0460 系列 MZO 的尺寸参数

TZM0460 系列 MZO 搭配不同倍率的辅助物镜与 TV 镜的尺寸如图 7-24 所示。其中 TZM0460-W3100-TV3100 总长为 194mm。

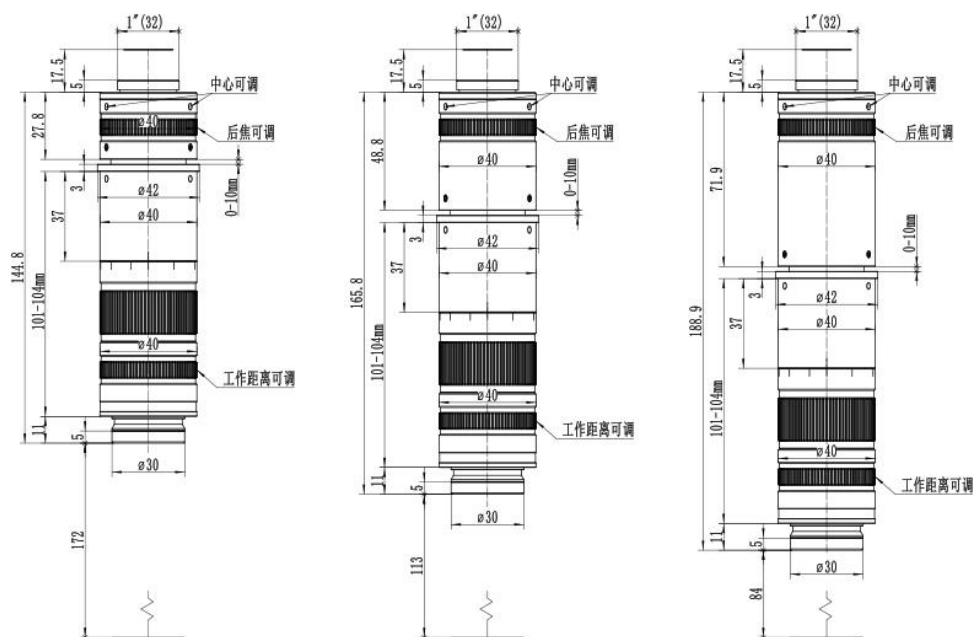


图 7-32 TZM0460 系列 MZO 搭配不同辅助物镜与 TV 镜的尺寸图

a) TZM0460-W3050-TV3050 b) TZM0460-W3075-TV3075 c) TZM0460-W3100-TV3100

TZM0460 系列 MZO 基本款与搭配不同光源以后的尺寸如图 7-33 所示。

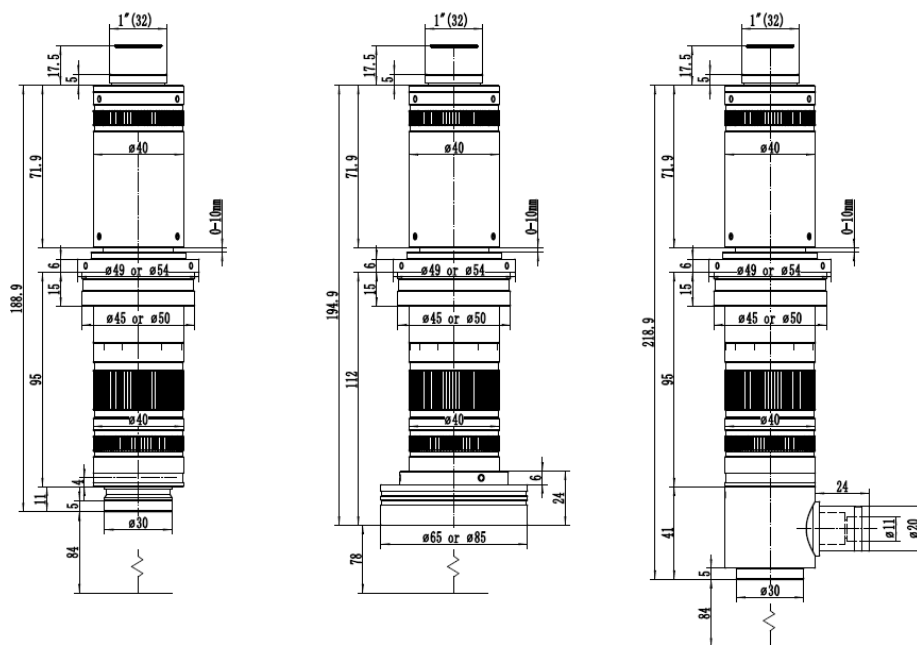


图 7-33 a) TZM0460 基本款; b) TZM0460 搭配普通环形光源; c) TZM0460 搭配同轴光源照明

7.5.9 如何配置 TZM0460 系列 MZO

不同配置的 TZM0460 系列 MZO 对应的参数均列于下表中, 可按照如下步骤确定所需组合。

- 1、确定可能的 1) FOV 和 2) 物方工作距离, 由此选定辅助物镜

连续变倍单筒物镜

- 2、当使用 M20x0.705 的无限远物镜时，选择 M26x0.705 转 M20x0.705 的**物镜适配器**
- 3、根据 1) 传感器尺寸 (1/x 英寸)，2) 成像对角线长度，3) 成像宽度，4) 成像高度来确定相机成像圆的尺寸，选择**TV 镜**
- 4、选择 45mm 或 50mm **支架适配器**
- 5、选择 LED **环形光源模块**应用于反射式照明
- 6、需要的情况下，可选择**同轴光照明模块**
- 7、需要的情况下，可选择**透射光照明模块**
- 8、选择适配的相机

本公司提供多种显微相机，您可以在官网 (<http://www.touptek.com/>) 的相机列表中获得详细的资料，进而选择合适的相机。

辅助物镜连续变倍主体-TV 镜	工作距离(mm)	放大倍率	对角线视野(mm)	物方数值孔径	相机
TZM0460-W3050-TV3050	174	0.1X-1.5X	60.00-4.00	0.005-0.045	1/3 英寸
TZM0460-W3075-TV3050	115	0.15X-2.25X	40.00-2.67	0.008-0.068	
TZM0460-W3100-TV3050	86	0.2X-3.0X	30.00-2.00	0.010-0.09	
TZM0460-W3050-TV3075	174	0.15X-2.25X	53.33-3.56	0.005-0.045	1/2 英寸
TZM0460-W3075-TV3075	115	0.23X-3.38X	35.56-2.37	0.008-0.068	
TZM0460-W3100-TV3075	86	0.3X-4.50X	26.67-1.78	0.010-0.09	
TZM0460-W3050-TV3100	174	0.2X-3.0X	55.00-3.67	0.005-0.045	2/3 英寸
TZM0460-W3075-TV3100	115	0.3X-4.5X	36.67-2.44	0.008-0.068	
TZM0460-W3100-TV3100	86	0.4X-6.0X	27.50-1.83	0.010-0.090	

7.5.10 TZM0460 系列 MZO 包装列表



图 7-34 TZM0460 主体，包括辅助物镜、变倍主体和 TV 镜头以及相机适配筒+支架适配器

7.5.11 TZM0460 系列 MZO 订货表

TZM0460 系列 MZO 成套配置选购表

复合型号		数量	备注
成套件	TZM0460 □-W3□□□-TV3□□□-A□□		
	TZM0460 □-W3□□□-TV3□□□-A□□		
	TZM0460 □-W3□□□-TV3□□□-A□□		
	TZM0460 □-W3□□□-TV3□□□-A□□		
	TZM0460 □-W3□□□-TV3□□□-A□□		
	TZM0460 □-W3□□□-TV3□□□-A□□		
	TZM0460 □-W3□□□-TV3□□□-A□□		
	TZM0460 □-W3□□□-TV3□□□-A□□		
	TZM0460 □-W3□□□-TV3□□□-A□□		
	TZM0460 □-W3□□□-TV3□□□-A□□		
其他说明			
说明：用户或业务员可凭自己的专业知识，直接写上对应的模块名，写明套数，更可以在备注中写上其他特殊要求			

连续变倍单筒物镜

TZM0460 系列 MZO 的其他附件选购表

模块名	订货代码	数量	备注	功能描述
辅助物镜	W3050			0.50X Object Lens
	W3075			0.75X Object Lens
	W3100			1.0X Object Lens
	ON-XX			Biological Objective
	ON-YY			Metallographic Objective
	Objective Adapter			M26x0.706 to M20x0.706
TV 镜头	TV3050			1/3"传感器
	TV3075			1/1.8"传感器
	TV3100			2/3"传感器
支架适配器	A45			45mm 支架适配器
	A50			50mm 支架适配器
同轴照明模块	TZM0756CL+TZM0756SL			同轴照明器+ LED 点光源
LED 环形光模块	TZM0756DRL-65			LED 环形光源 (65mm 外径)
	TZM0756DRL-85			LED 环形光源 (85mm 外径)
	TZM0756DRPL-65			LED 偏振环形光源
透射式照明模块	TZM0756TL			LED 透射底光源
LED 光源电源	40600014			电源适配器 POWER-U-12V/1A 美标
	40600015			电源适配器 POWER-E-12V/1A 欧标

7.6 TZM0440 连续变倍单筒物镜

7.6.1 TZM0440 系列 MZO 五大模块配置图

TZM0440 系列 MZO (Monocular Zoom Objective, 连续变倍单筒物镜), 采用双端平行光路模块化的设计理念, 光学性能优越, 可选配性强。是我们专为为机器视觉检测、工业检测、科学研究以及教育领域的应用而设计。

TZM0440 系列 MZO 由五大基本模块组成, 分别为: 连续变倍主体, 辅助物镜, TV 镜, 支架适配器以及选配模块。除连续变倍主体以外, 其他模块用户均可以根据应用需求自行选择。TZM0440 系列 MZO 搭配相机模块 (可选) 即可组成数码用连续变倍显微镜系统。

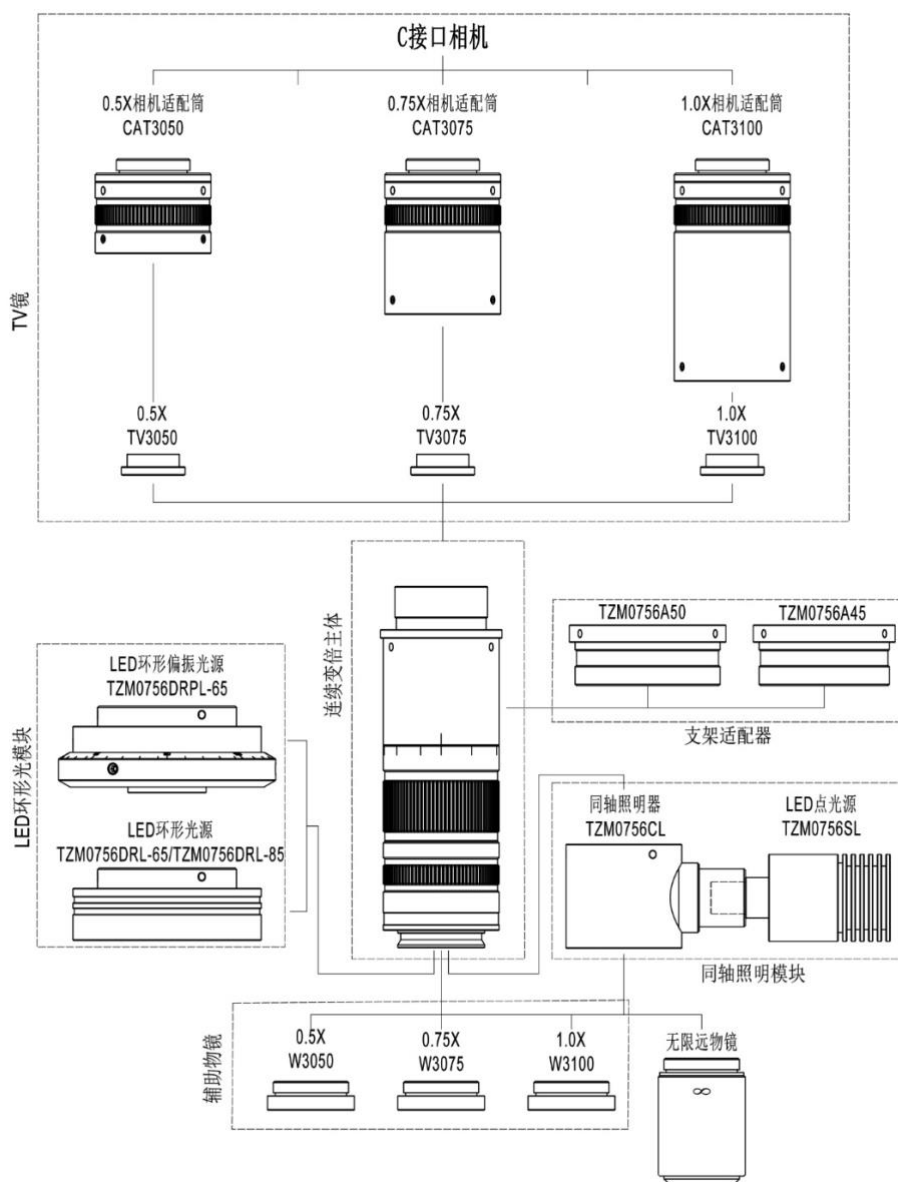


图 7-35 TZM0440 系列 MZO 的五大模块配置图

TZM0440 系列 MZO 标准款的配置为 TZM0440-W3100-TV3100-A50, 其特点如下:

- 0.4X-4.0X 连续变倍, 变倍比为 10X
- **大 NA:** 0.01-0.07 (使用 1X 辅助物镜)
- **高分辨率:** 27.5 μ m-4.1 μ m (使用 1X 辅助物镜)
- **大视场:** 2.67mm-60mm
- 最大适配图像传感器尺寸: 2/3 英寸 (使用 1X TV 镜)
- 工作距离: 86mm-174mm

- 后截距可调，变倍过程齐焦
- 图像中心可调，变倍过程图像中心不变
- 可搭配无限远生物或金相显微物镜使用
- 紧凑的尺寸：194mm x 40mm（标准款）
- 辅助物镜可选，倍率为 0.50x, 0.75x, 1.00x
- TV 镜可选，倍率为 0.50x, 0.75x, 1.00x
- 亮度可调的 LED 环形光源（可选）
- 亮度可调的 LED 环形偏振光源（可选）
- 亮度可调的 LED 同轴照明光源（可选）
- 高亮度 LED 透射式底光源（可选）
- 45mm 或 50mm 的支架适配器（可选）



图 7-36 不同模块组合的 TZM0440 系列 MZO 实物

7.6.2 TZM0440 系列 MZO 所有主体型号

连续变倍主体代码	代码中文解释	TZM0440	后缀字符
TZM0440	普通连续变倍主体	ZM: Zoom	无: 普通型
TZM0440D	定格定倍连续变倍主体	0440: 倍率为 0.4X-4.0X	D: Detent, 定格定倍

7.6.3 连续变倍用辅助物镜

辅助物镜型号	倍率	工作距离 (mm)
W3050	0.50X	174
W3075	0.75X	115
W3100	1.00X	86

注意：同一辅助物镜，搭配不同的 TV 镜，只是为了适配不同尺寸的图像传感器，对视场影响很小。

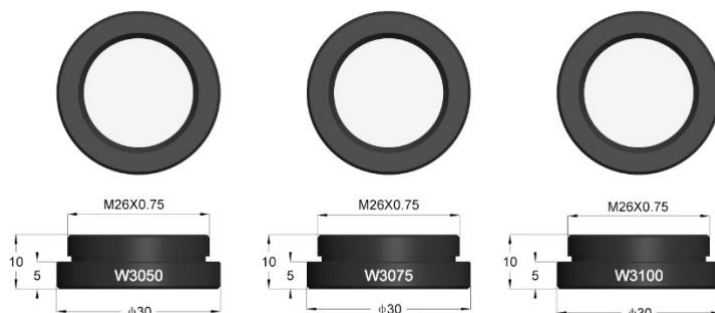


图 7-37 TZM0440 的三款不同倍率的物镜

7.6.4 连续变倍用 TV 镜

TV 镜型号	倍率	适配传感器
TV3050	0.50X	1/3"传感器
TV3075	0.75X	1/1.8"传感器
TV3100	1.00X	2/3"传感器

注意：倍率大的 TV 镜，也可以搭配小尺寸的图像传感器，只是这样一来，会减小 MZO 的整体视野。

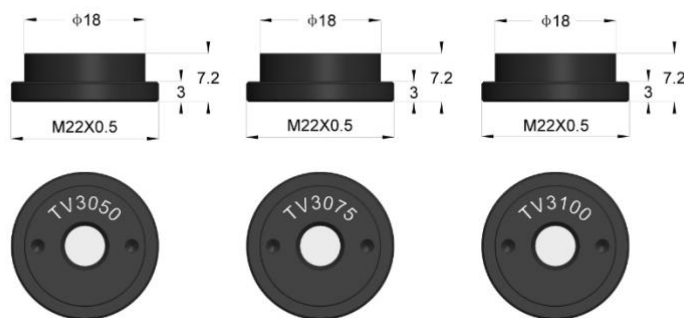


图 7-38 TZM0440 的三款不同倍率的 TV 镜

7.6.5 连续变倍支架适配器(同 TZM0756 MZO 兼容)

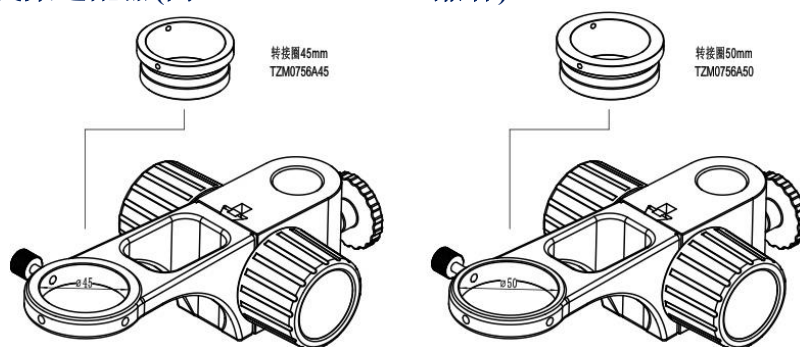


图 7-39 TZM0440 系列 MZO 支架适配器

7.6.6 连续变倍选配模块（同 TZM0756 兼容，见节8.2 详细介绍）

模块名	型号	型号说明
LED 环形光模块	TZM0756DRL-65/85	LED 环形光源
	TZM0756DRPL-65	LED 偏振环形光源
同轴照明模块	TZM0756CL+TZM0756SL	同轴照明器+ LED 点光源
透射式照明模块	TZM0756TL	LED 透射底光源
LED 光源电源	40600014	电源适配器 12V/1A 美标
	40600015	电源适配器 12V/1A 欧标

7.6.7 TZM0440 系列 MZO 配置不同辅助物镜与 TV 镜的光学参数

TZM0440 系列 MZO 搭配不同辅助物镜和 TV 镜的参数列于下表。搭配 1X 辅助物镜和 1X TV 镜的参数是表中其他数据的基准，列于表格左上角的单元格。

辅助物镜	参数	TV3100 2/3"(D=11mm)		TV3050 1/3"(D=6mm)		TV3075 1/2"(D=8mm)		
		倍率	视野/mm	NA	倍率	视野/mm	NA	倍率
W3100 WD 86mm	倍率	0.40-4.00		0.20-2.00		0.30-3.00		
	视野/mm	27.50	2.75	30.00	3.00	26.67	2.67	
	NA	0.010	0.067	0.010	0.067	0.010	0.067	
W3050 WD 174mm	倍率	0.20-2.00		0.10-1.00		0.15-1.50		
	视野/mm	55.00	5.50	60.00	6.00	53.33	5.33	
	NA	0.005	0.033	0.005	0.033	0.005	0.033	
W3075 WD 115mm	倍率	0.30-3.00		0.15-1.50		0.23-2.25		
	视野/mm	36.67	3.67	40.00	4.00	35.56	3.56	
	NA	0.008	0.050	0.008	0.050	0.008	0.050	

WD: 工作距离; NA: 数值孔径。

注意: 搭配无限远显微物镜使用时, 低倍率可能会出现暗角。

7.6.8 TZM0440 系列 MZO 的尺寸参数

TZM0440 系列 MZO 搭配不同倍率的辅助物镜与 TV 镜的尺寸如图 7-40 所示。其中 TZM0440-W3100-TV3100 总长为 194mm。

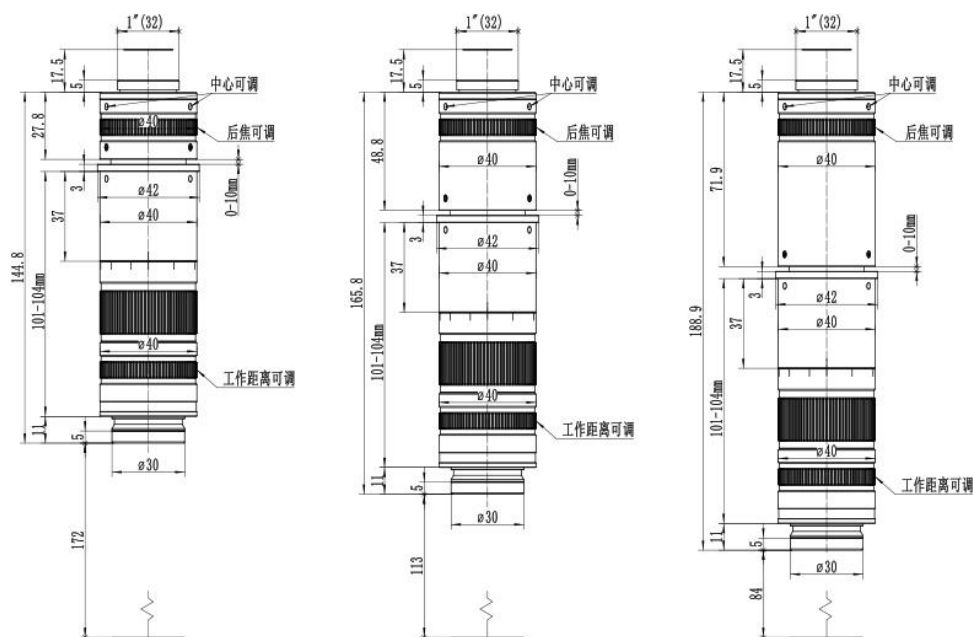


图 7-40 TZM0440 系列 MZO 搭配不同辅助物镜与 TV 镜的尺寸图

a) TZM0440-W3050-TV3050 b) TZM0440-W3075-TV3075 c) TZM0440-W3100-TV3100

TZM0440 系列 MZO 基本款与搭配不同光源以后的尺寸如图 7-41 所示。

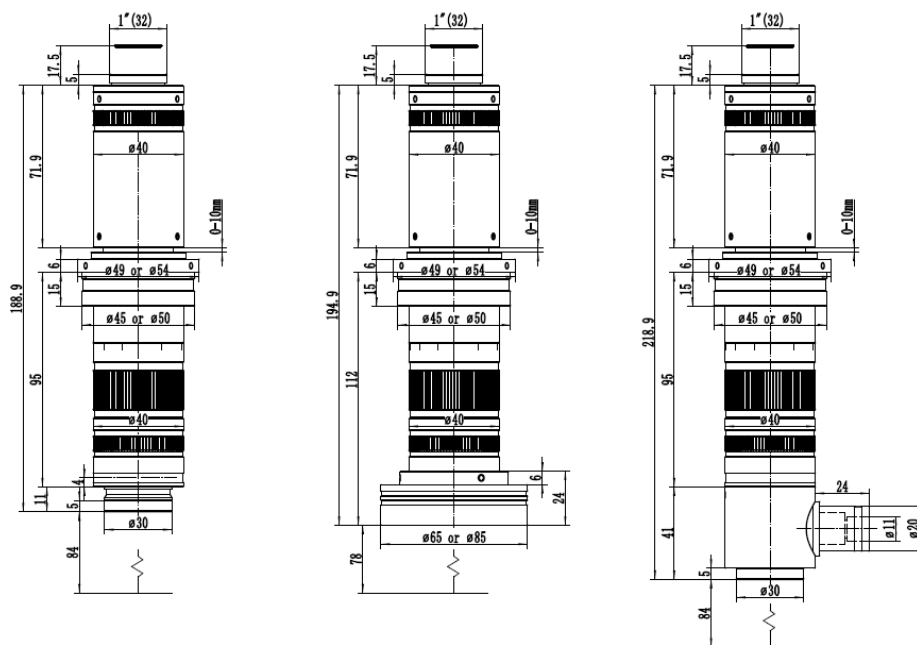


图 7-41 a) TZM0440 基本款; b) TZM0440 搭配普通环形光源; c) TZM0440 搭配同轴光源照明

7.6.9 如何配置 TZM0440 系列 MZO

不同配置的 TZM0440 系列 MZO 对应的参数均列于下表中, 可按照如下步骤确定所需组合。

- 1、确定可能的 1) FOV 和 2) 物方工作距离, 由此选定辅助物镜

连续变倍单筒物镜

- 2、当使用 M20x0.705 的无限远物镜时，选择 M26x0.705 转 M20x0.705 的**物镜适配器**
- 3、根据 1) 传感器尺寸 (1/x 英寸)，2) 成像对角线长度，3) 成像宽度，4) 成像高度来确定相机成像圆的尺寸，选择**TV 镜**
- 4、选择 45mm 或 50mm **支架适配器**
- 5、选择 LED **环形光源模块**应用于反射式照明
- 6、需要的情况下，可选择**同轴光照明模块**
- 7、需要的情况下，可选择**透射光照明模块**
- 8、选择适配的相机

本公司提供多种显微相机，您可以在官网 (<http://www.touptek.com/>) 的相机列表中获得详细的资料，进而选择合适的相机。

辅助物镜连续变倍主体-TV 镜	工作距离(mm)	放大倍率	对角线视野(mm)	物方数值孔径	相机
TZM0440- W3050-TV3050	174	0.1X-1.0X	60.00-6.00	0.005-0.033	1/3 英寸
TZM0440- W3075-TV3050	115	0.15X-1.5X	40.00-4.00	0.008-0.05	
TZM0440- W3100-TV3050	86	0.2X-2.0X	30.00-3.00	0.010-0.067	
TZM0440- W3050-TV3075	174	0.15X-1.5X	53.33-5.33	0.005-0.033	1/2 英寸
TZM0440- W3075-TV3075	115	0.23X-2.23X	35.56-3.56	0.008-0.005	
TZM0440- W3100-TV3075	86	0.3X-3.0X	26.67-2.67	0.010-0.067	
TZM0440- W3050-TV3100	174	0.2X-2.0X	55.00-5.5	0.005-0.033	2/3 英寸
TZM0440- W3075-TV3100	115	0.3X-3.0X	36.67-3.67	0.008-0.05	
TZM0440- W3100-TV3100	86	0.4X-4.0X	27.50-2.75	0.010-0.067	

7.6.10 TZM0440 系列 MZO 包装列表



图 7-42 TZM0440 主体，包括辅助物镜、变倍主体和 TV 镜头以及相机适配筒+支架适配器

7.6.11 TZM0440 系列 MZO 订货表

TZM0440 系列 MZO 成套配置选购表

复合型号		数量	备注
成套件	TZM0440 □-W3□□□-TV3□□□-A□□		
	TZM0440 □-W3□□□-TV3□□□-A□□		
	TZM0440 □-W3□□□-TV3□□□-A□□		
	TZM0440 □-W3□□□-TV3□□□-A□□		
	TZM0440 □-W3□□□-TV3□□□-A□□		
	TZM0440 □-W3□□□-TV3□□□-A□□		
	TZM0440 □-W3□□□-TV3□□□-A□□		
	TZM0440 □-W3□□□-TV3□□□-A□□		
	TZM0440 □-W3□□□-TV3□□□-A□□		
	TZM0440 □-W3□□□-TV3□□□-A□□		
其他说明			
说明：用户或业务员可凭自己的专业知识，直接写上对应的模块名，写明套数，更可以在备注中写上其他特殊要求			

连续变倍单筒物镜

TZM0440 系列 MZO 的其他附件选购表

模块名	订货代码	数量	备注	功能描述
辅助物镜	W3050			0.50X Object Lens
	W3075			0.75X Object Lens
	W3100			1.0X Object Lens
	ON-XX			Biological Objective
	ON-YY			Metallographic Objective
	Objective Adapter			M26x0.706 to M20x0.706
TV 镜头	TV3050			1/3"传感器
	TV3075			1/1.8"传感器
	TV3100			2/3"传感器
支架适配器	A45			45mm 支架适配器
	A50			50mm 支架适配器
同轴照明模块	TZM0756CL+TZM0756SL			同轴照明器+ LED 点光源
LED 环形光模块	TZM0756DRL-65			LED 环形光源 (65mm 外径)
	TZM0756DRL-85			LED 环形光源 (85mm 外径)
	TZM0756DRPL-65			LED 偏振环形光源
透射式照明模块	TZM0756TL			LED 透射底光源
LED 光源电源	40600014			电源适配器 POWER-U-12V/1A 美标
	40600015			电源适配器 POWER-E-12V/1A 欧标

7.7 TZM0660 连续变倍单筒物镜

7.7.1 TZM0660 系列 MZO 五大模块配置图

TZM0660 系列 MZO (Monocular Zoom Objective, 连续变倍单筒物镜), 采用两端平行光路模块化的设计理念, 光学性能优越, 可选配性强。是我们专为为机器视觉检测、工业检测、科学研究以及教育领域的应用而设计。

TZM0660 系列 MZO 由五大基本模块组成, 分别为: 连续变倍主体, 辅助物镜, TV 镜, 支架适配器以及选配模块。除连续变倍主体以外, 其他模块用户均可以根据应用需求自行选择。TZM0660 系列 MZO 搭配相机模块 (可选) 即可组成数码用连续变倍显微镜系统。

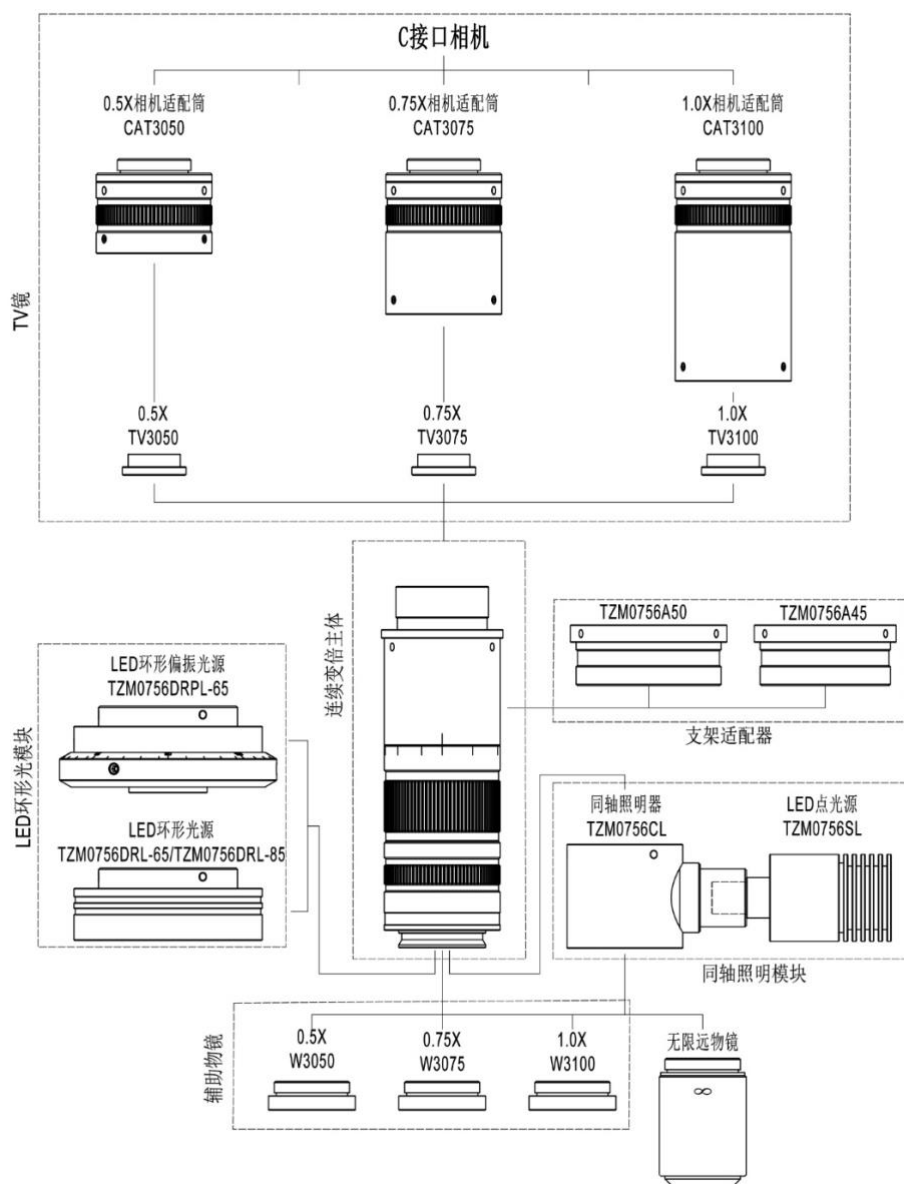


图 7-43 TZM0660 系列 MZO 的五大模块配置图

TZM0660 系列 MZO 标准款的配置为 TZM0660-W3100-TV3100-A50, 其特点如下:

- 0.6X-6.0X 连续变倍, 变倍比为 10X
- **大 NA:** 0.015-0.09 (使用 1X 辅助物镜)
- **高分辨率:** 18.3 μ m-3.1 μ m (使用 1X 辅助物镜)
- **大视场:** 1.78mm-40mm
- 最大适配图像传感器尺寸: 2/3 英寸 (使用 1X TV 镜)
- 工作距离: 86mm-174mm

- 后截距可调，变倍过程齐焦
- 图像中心可调，变倍过程图像中心不变
- 可搭配无限远生物或金相显微物镜使用
- 紧凑的尺寸：194mm x 40mm（标准款）
- 辅助物镜可选，倍率为 0.50x, 0.75x, 1.00x
- TV 镜可选，倍率为 0.50x, 0.75x, 1.00x
- 亮度可调的 LED 环形光源（可选）
- 亮度可调的 LED 环形偏振光源（可选）
- 亮度可调的 LED 同轴照明光源（可选）
- 高亮度 LED 透射式底光源（可选）
- 45mm 或 50mm 的支架适配器（可选）



图 7-44 不同模块组合的 TZM0660 系列 MZO 实物

7.7.2 TZM0660 系列 MZO 所有主体型号

连续变倍主体代码	代码中文解释	TZM0660	后缀字符
TZM0660	普通连续变倍主体	ZM: Zoom	无: 普通型
TZM0660D	定格定倍连续变倍主体	0660: 倍率为 0.6X-6.0X	D: Detent, 定格定倍

7.7.3 连续变倍用辅助物镜

辅助物镜型号	倍率	工作距离 (mm)
W3050	0.50X	174
W3075	0.75X	115
W3100	1.00X	86

注意：同一辅助物镜，搭配不同的 TV 镜，只是为了适配不同尺寸的图像传感器，对视场影响很小。

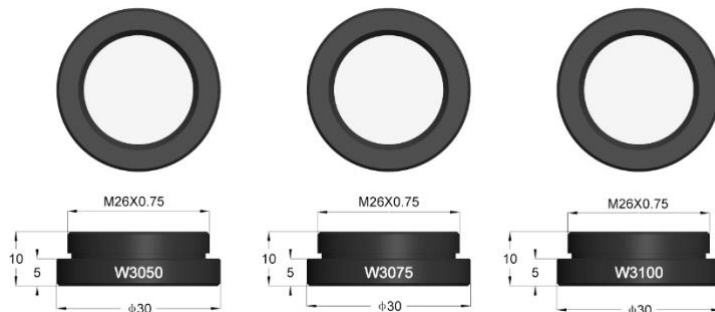


图 7-45 TZM0660 的三款不同倍率的物镜

7.7.4 连续变倍用 TV 镜

TV 镜型号	倍率	适配传感器
TV3050	0.50X	1/3"传感器
TV3075	0.75X	1/1.8"传感器
TV3100	1.00X	2/3"传感器

注意：倍率大的 TV 镜，也可以搭配小尺寸的图像传感器，只是这样一来，会减小 MZO 的整体视野。

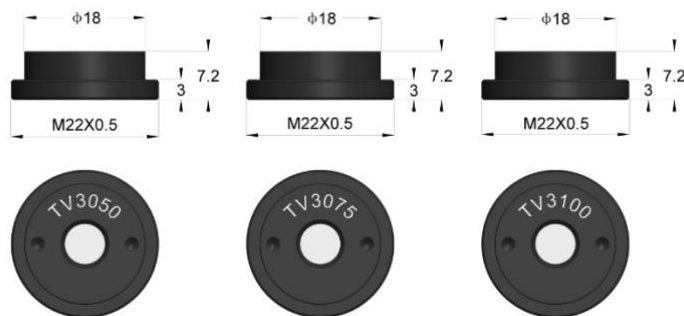


图 7-46 TZM0660 的三款不同倍率的 TV 镜

7.7.5 连续变倍支架适配器(同 TZM0756 MZO 兼容)

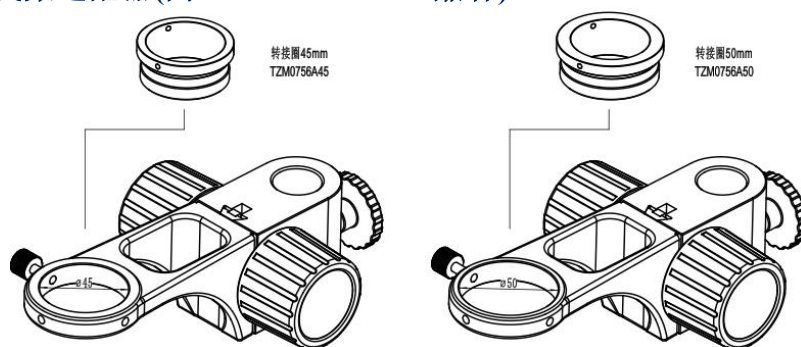


图 7-47 TZM0660 系列 MZO 支架适配器

7.7.6 连续变倍选配模块（同 TZM0756 兼容，见节8.2 详细介绍）

模块名	型号	型号说明
LED 环形光模块	TZM0756DRL-65/85	LED 环形光源
	TZM0756DRPL-65	LED 偏振环形光源
同轴照明模块	TZM0756CL+TZM0756SL	同轴照明器+ LED 点光源
透射式照明模块	TZM0756TL	LED 透射底光源
LED 光源电源	40600014	电源适配器 12V/1A 美标
	40600015	电源适配器 12V/1A 欧标

7.7.7 TZM0660 系列 MZO 配置不同辅助物镜与 TV 镜的光学参数

TZM0660 系列 MZO 搭配不同辅助物镜和 TV 镜的参数列于下表。搭配 1X 辅助物镜和 1X TV 镜的参数是表中其他数据的基准，列于表格左上角的单元格。

辅助物镜	参数	TV3100 2/3"(D=11mm)		TV3050 1/3"(D=6mm)		TV3075 1/2"(D=8mm)	
W3100 WD 86mm	倍率	0.60-6.00		0.30-3.00		0.45-4.50	
	视野/mm	18.33	1.83	20.00	2.00	17.78	1.78
	NA	0.015	0.090	0.015	0.090	0.015	0.090
W3050 WD 174mm	倍率	0.30-3.00		0.15-1.50		0.23-2.25	
	视野/mm	36.67	3.67	40.00	4.00	35.56	3.56
	NA	0.007	0.045	0.007	0.045	0.007	0.045
W3075 WD 115mm	倍率	0.45-4.50		0.23-2.25		0.34-3.38	
	视野/mm	24.44	2.44	26.67	2.67	23.70	2.37
	NA	0.011	0.068	0.011	0.068	0.011	0.068

WD: 工作距离; NA: 数值孔径。

注意: 搭配无限远显微物镜使用时, 低倍率可能会出现暗角。

7.7.8 TZM0660 系列 MZO 的尺寸参数

TZM0660 系列 MZO 搭配不同倍率的辅助物镜与 TV 镜的尺寸如图 7-48 所示。其中 TZM0660-W3100-TV3100 总长为 194mm。

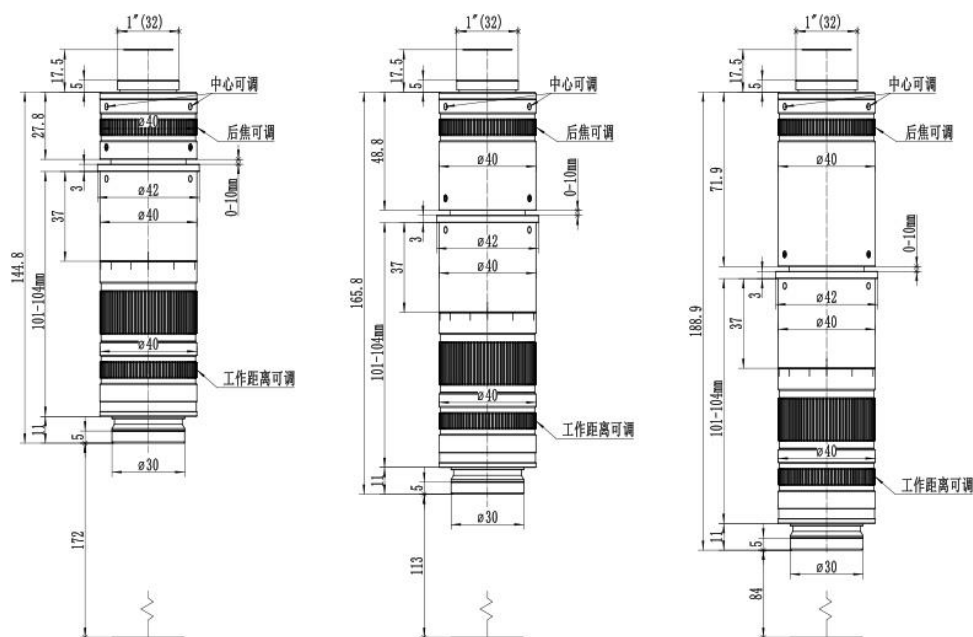


图 7-48 TZM0660 系列 MZO 搭配不同辅助物镜与 TV 镜的尺寸图

a) TZM0660-W3050-TV3050 b) TZM0660-W3075-TV3075 c) TZM0660-W3100-TV3100

TZM0660 系列 MZO 基本款与搭配不同光源以后的尺寸如图 7-49 所示。

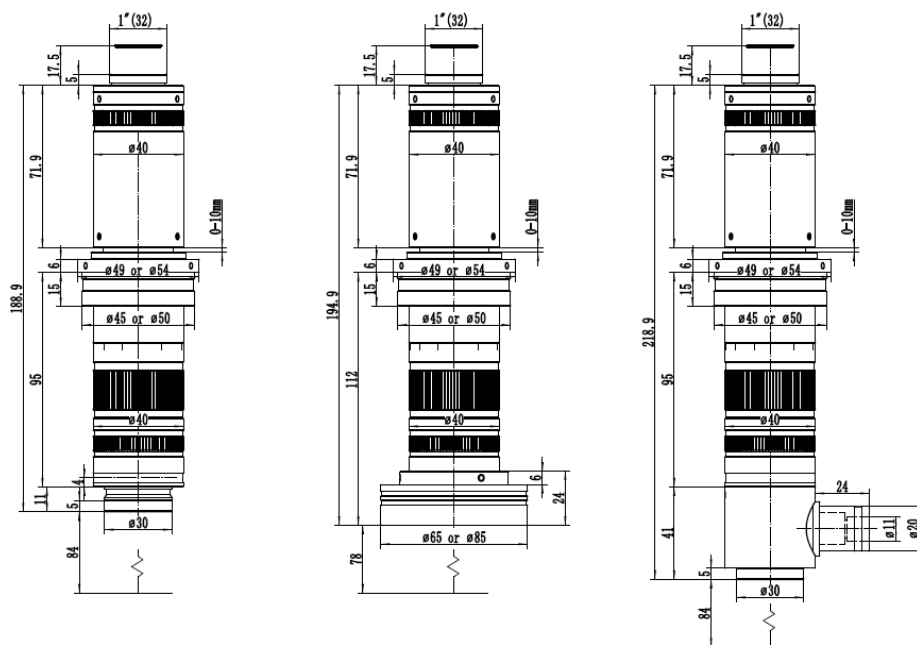


图 7-49 a) TZM0660 基本款; b) TZM0660 搭配普通环形光源; c) TZM0660 搭配同轴光源照明

7.7.9 如何配置 TZM0660 系列 MZO

不同配置的 TZM0660 系列 MZO 对应的参数均列于下表中, 可按照如下步骤确定所需组合。

- 1、确定可能的 1) FOV 和 2) 物方工作距离, 由此选定辅助物镜

连续变倍单筒物镜

- 2、当使用 M20x0.705 的无限远物镜时，选择 M26x0.705 转 M20x0.705 的**物镜适配器**
- 3、根据 1) 传感器尺寸 (1/x 英寸)，2) 成像对角线长度，3) 成像宽度，4) 成像高度来确定相机成像圆的尺寸，选择**TV 镜**
- 4、选择 45mm 或 50mm **支架适配器**
- 5、选择 LED **环形光源模块**应用于反射式照明
- 6、需要的情况下，可选择**同轴光照明模块**
- 7、需要的情况下，可选择**透射光照明模块**
- 8、选择适配的相机

本公司提供多种显微相机，您可以在官网 (<http://www.touptek.com/>) 的相机列表中获得详细的资料，进而选择合适的相机。

辅助物镜连续变倍主体-TV 镜	工作距离(mm)	放大倍率	对角线视野(mm)	物方数值孔径	相机
TZM0660- W3050-TV3050	174	0.15X-1.5X	40.00-4.00	0.007-0.045	1/3 英寸
TZM0660- W3075-TV3050	115	0.23X-2.3X	26.67-2.67	0.011-0.068	
TZM0660- W3100-TV3050	86	0.3X-3.0X	20.00-2.00	0.015-0.09	
TZM0660- W3050-TV3075	174	0.23X-2.3X	35.56-3.56	0.007-0.045	1/2 英寸
TZM0660- W3075-TV3075	115	0.34X-3.4X	23.7-2.37	0.011-0.068	
TZM0660- W3100-TV3075	86	0.45X-4.5X	17.78-1.78	0.015-0.09	
TZM0660- W3050-TV3100	174	0.3X-3.0X	36.67-3.67	0.007-0.045	2/3 英寸
TZM0660- W3075-TV3100	115	0.45X-4.5X	24.44-2.44	0.011-0.068	
TZM0660- W3100-TV3100	86	0.6X-6.0X	18.33-1.83	0.015-0.09	

7.7.10 TZM0660 系列 MZO 包装列表



图 7-50 TZM0660 主体，包括辅助物镜、变倍主体和 TV 镜头以及相机适配筒+支架适配器

7.7.11 TZM0660 系列 MZO 订货表

TZM0660 系列 MZO 成套配置选购表

复合型号		数量	备注
成套件	TZM0660 □-W3□□□-TV3□□□-A□□		
	TZM0660 □-W3□□□-TV3□□□-A□□		
	TZM0660 □-W3□□□-TV3□□□-A□□		
	TZM0660 □-W3□□□-TV3□□□-A□□		
	TZM0660 □-W3□□□-TV3□□□-A□□		
	TZM0660 □-W3□□□-TV3□□□-A□□		
	TZM0660 □-W3□□□-TV3□□□-A□□		
	TZM0660 □-W3□□□-TV3□□□-A□□		
	TZM0660 □-W3□□□-TV3□□□-A□□		
	TZM0660 □-W3□□□-TV3□□□-A□□		
其他说明			
说明：用户或业务员可凭自己的专业知识，直接写上对应的模块名，写明套数，更可以在备注中写上其他特殊要求			

连续变倍单筒物镜

TZM0660 系列 MZO 的其他附件选购表

模块名	订货代码	数量	备注	功能描述
辅助物镜	W3050			0.50X Object Lens
	W3075			0.75X Object Lens
	W3100			1.0X Object Lens
	ON-XX			Biological Objective
	ON-YY			Metallographic Objective
	Objective Adapter			M26x0.706 to M20x0.706
TV 镜头	TV3050			1/3"传感器
	TV3075			1/1.8"传感器
	TV3100			2/3"传感器
支架适配器	A45			45mm 支架适配器
	A50			50mm 支架适配器
同轴照明模块	TZM0756CL+TZM0756SL			同轴照明器+ LED 点光源
LED 环形光模块	TZM0756DRL-65			LED 环形光源 (65mm 外径)
	TZM0756DRL-85			LED 环形光源 (85mm 外径)
	TZM0756DRPL-65			LED 偏振环形光源
透射式照明模块	TZM0756TL			LED 透射底光源
LED 光源电源	40600014			电源适配器 POWER-U-12V/1A 美标
	40600015			电源适配器 POWER-E-12V/1A 欧标

7.8 TZM0640 连续变倍单筒物镜

7.8.1 TZM0640 系列 MZO 五大模块配置图

TZM0640 系列 MZO (Monocular Zoom Objective, 连续变倍单筒物镜), 采用双端平行光路模块化的设计理念, 光学性能优越, 可选配性强。是我们专为为机器视觉检测、工业检测、科学研究以及教育领域的应用而设计。

TZM0640 系列 MZO 由五大基本模块组成, 分别为: 连续变倍主体, 辅助物镜, TV 镜, 支架适配器以及选配模块。除连续变倍主体以外, 其他模块用户均可以根据应用需求自行选择。TZM0640 系列 MZO 搭配相机模块 (可选) 即可组成数码用连续变倍显微镜系统。

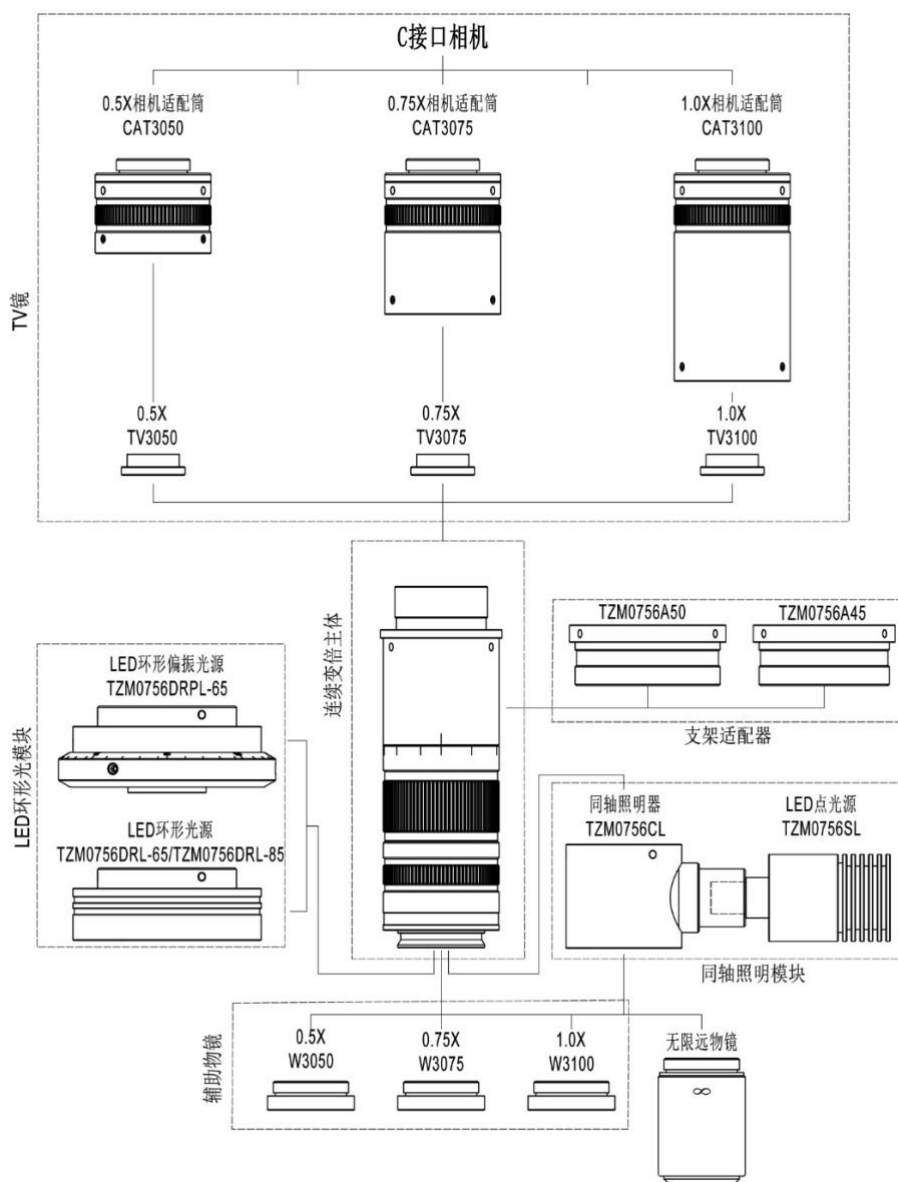


图 7-51 TZM0640 系列 MZO 的五大模块配置图

TZM0640 系列 MZO 标准款的配置为 TZM0640-W3100-TV3100-A50, 其特点如下:

- 0.6X-4.0X 连续变倍, 变倍比为 6.5X
- **大 NA:** 0.015-0.067 (使用 1X 辅助物镜)
- **高分辨率:** 18.3um-4.1um (使用 1X 辅助物镜)
- **大视场:** 2.67mm-40mm
- 最大适配图像传感器尺寸: 2/3 英寸 (使用 1X TV 镜)
- 工作距离: 86mm-174mm

- 后截距可调，变倍过程齐焦
- 图像中心可调，变倍过程图像中心不变
- 可搭配无限远生物或金相显微物镜使用
- 紧凑的尺寸：194mm x 40mm（标准款）
- 辅助物镜可选，倍率为 0.50x, 0.75x, 1.00x
- TV 镜可选，倍率为 0.50x, 0.75x, 1.00x
- 亮度可调的 LED 环形光源（可选）
- 亮度可调的 LED 环形偏振光源（可选）
- 亮度可调的 LED 同轴照明光源（可选）
- 高亮度 LED 透射式底光源（可选）
- 45mm 或 50mm 的支架适配器（可选）



图 7-52 不同模块组合的 TZM0640 系列 MZO 实物

7.8.2 TZM0640 系列 MZO 所有主体型号

连续变倍主体代码	代码中文解释	TZM0640	后缀字符
TZM0640	普通连续变倍主体	ZM: Zoom	无: 普通型
TZM0640D	定格定倍连续变倍主体	0640: 倍率为 0.6X-4.0X	D: Detent, 定格定倍

7.8.3 连续变倍用辅助物镜

辅助物镜型号	倍率	工作距离 (mm)
W3050	0.50X	174
W3075	0.75X	115
W3100	1.00X	86

注意：同一辅助物镜，搭配不同的 TV 镜，只是为了适配不同尺寸的图像传感器，对视场影响很小。

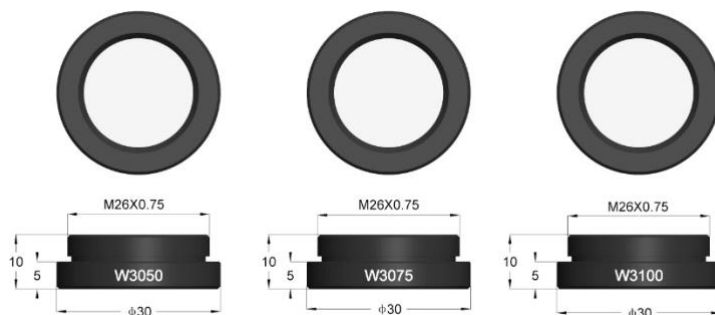


图 7-53 TZM0640 的三款不同倍率的物镜

7.8.4 连续变倍用 TV 镜

TV 镜型号	倍率	适配传感器
TV3050	0.50X	1/3"传感器
TV3075	0.75X	1/1.8"传感器
TV3100	1.00X	2/3"传感器

注意：倍率大的 TV 镜，也可以搭配小尺寸的图像传感器，只是这样一来，会减小 MZO 的整体视野。

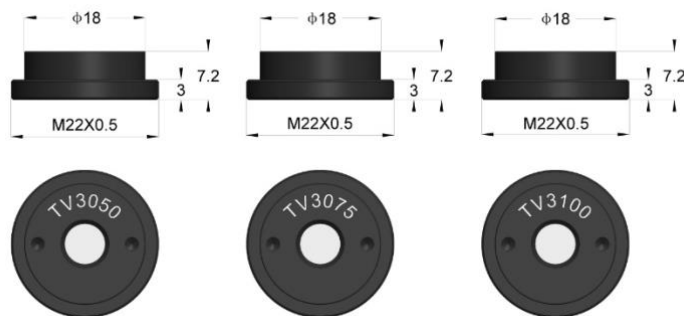


图 7-54 TZM0640 的三款不同倍率的 TV 镜

7.8.5 连续变倍支架适配器(同 TZM0756 MZO 兼容)

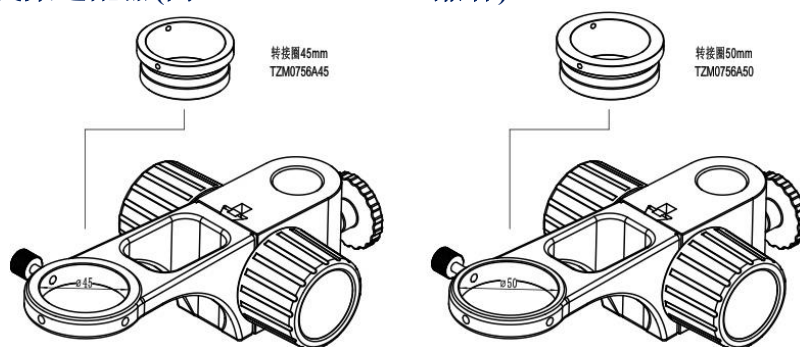


图 7-55 TZM0640 系列 MZO 支架适配器

7.8.6 连续变倍选配模块（同 TZM0756 兼容，见节8.2 详细介绍）

模块名	型号	型号说明
LED 环形光模块	TZM0756DRL-65/85	LED 环形光源
	TZM0756DRPL-65	LED 偏振环形光源
同轴照明模块	TZM0756CL+TZM0756SL	同轴照明器+ LED 点光源
透射式照明模块	TZM0756TL	LED 透射底光源
LED 光源电源	40600014	电源适配器 12V/1A 美标
	40600015	电源适配器 12V/1A 欧标

7.8.7 TZM0640 系列 MZO 配置不同辅助物镜与 TV 镜的光学参数

TZM0640 系列 MZO 搭配不同辅助物镜和 TV 镜的参数列于下表。搭配 1X 辅助物镜和 1X TV 镜的参数是表中其他数据的基准，列于表格左上角的单元格。

辅助物镜	参数	TV3100 2/3"(D=11mm)		TV3050 1/3"(D=6mm)		TV3075 1/2"(D=8mm)		
		倍率	视野/mm	NA	倍率	视野/mm	NA	倍率
W3100 WD 86mm	倍率	0.60-4.00		0.30-2.00		0.45-3.00		
	视野/mm	18.33	2.75	20.00	3.00	17.78	2.67	
	NA	0.015	0.067	0.015	0.067	0.015	0.067	
W3050 WD 174mm	倍率	0.30-2.00		0.15-1.00		0.23-1.50		
	视野/mm	36.67	5.50	40.00	6.00	35.56	5.33	
	NA	0.007	0.033	0.007	0.033	0.007	0.033	
W3075 WD 115mm	倍率	0.45-3.00		0.23-1.50		0.34-2.25		
	视野/mm	24.44	3.67	26.67	4.00	23.70	3.56	
	NA	0.011	0.050	0.011	0.050	0.011	0.050	

WD: 工作距离; NA: 数值孔径。

注意: 搭配无限远显微物镜使用时, 低倍率可能会出现暗角。

7.8.8 TZM0640 系列 MZO 的尺寸参数

TZM0640 系列 MZO 搭配不同倍率的辅助物镜与 TV 镜的尺寸如图 7-56 所示。其中 TZM0640-W3100-TV3100 总长为 194mm。

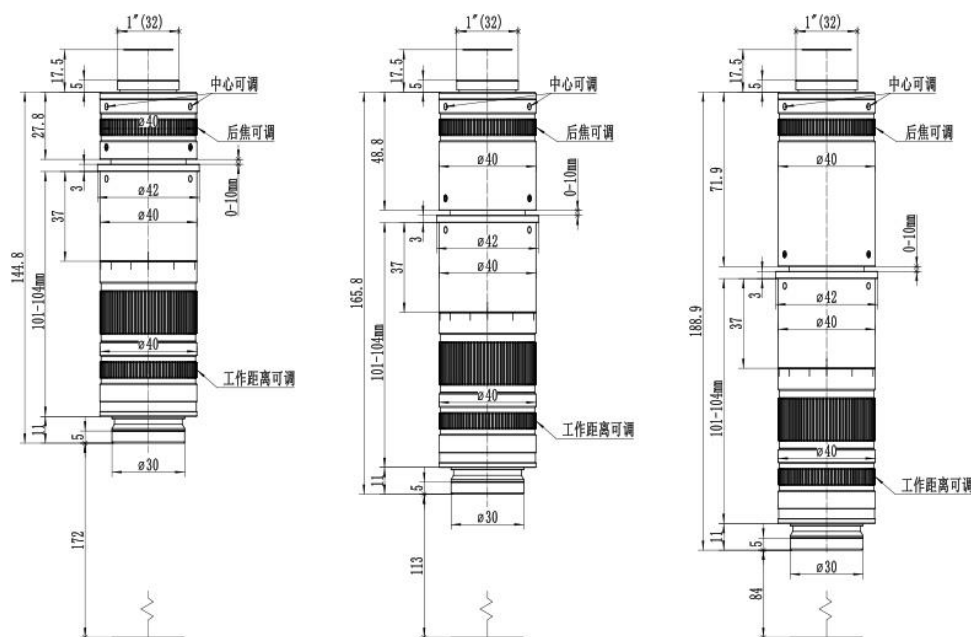


图 7-56 TZM0640 系列 MZO 搭配不同辅助物镜与 TV 镜的尺寸图

a) TZM0640-W3050-TV3050 b) TZM0640-W3075-TV3075 c) TZM0640-W3100-TV3100

TZM0640 系列 MZO 基本款与搭配不同光源以后的尺寸如图 7-57 所示。

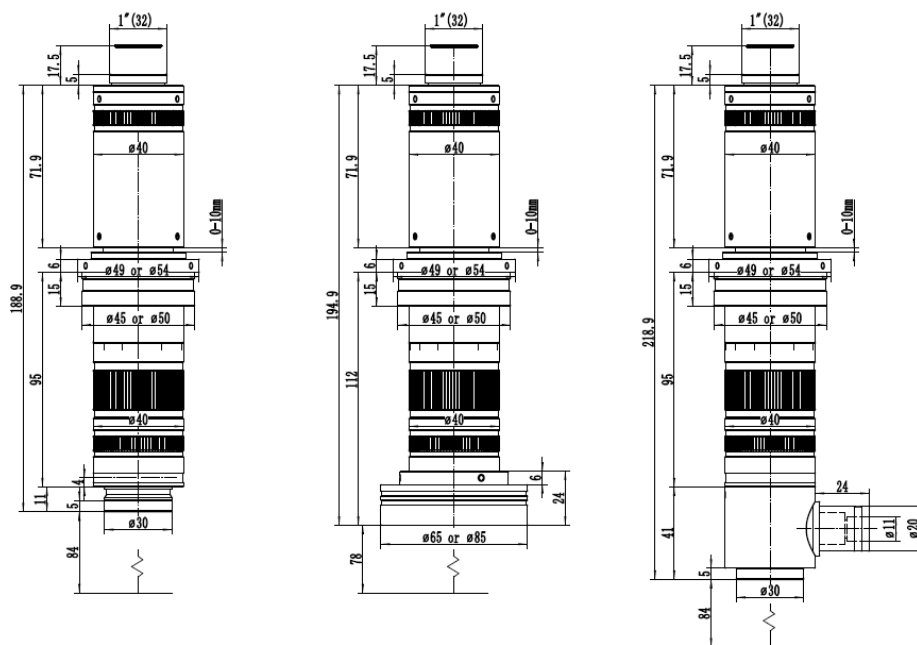


图 7-57 a) TZM0640 基本款; b) TZM0640 搭配普通环形光源; c) TZM0640 搭配同轴光源照明

7.8.9 如何配置 TZM0640 系列 MZO

不同配置的 TZM0640 系列 MZO 对应的参数均列于下表中, 可按照如下步骤确定所需组合。

- 1、确定可能的 1) FOV 和 2) 物方工作距离, 由此选定辅助物镜

连续变倍单筒物镜

- 2、当使用 M20x0.705 的无限远物镜时，选择 M26x0.705 转 M20x0.705 的**物镜适配器**
- 3、根据 1) 传感器尺寸 (1/x 英寸)，2) 成像对角线长度，3) 成像宽度，4) 成像高度来确定相机成像圆的尺寸，选择**TV 镜**
- 4、选择 45mm 或 50mm **支架适配器**
- 5、选择 LED **环形光源模块**应用于反射式照明
- 6、需要的情况下，可选择**同轴光照明模块**
- 7、需要的情况下，可选择**透射光照明模块**
- 8、选择适配的相机

本公司提供多种显微相机，您可以在官网 (<http://www.touptek.com/>) 的相机列表中获得详细的资料，进而选择合适的相机。

辅助物镜连续变倍主体-TV 镜	工作距离(mm)	放大倍率	对角线视野(mm)	物方数值孔径	相机
TZM0640- W3050-TV3050	174	0.15X-1.0X	40.00-6.00	0.007-0.033	1/3 英寸
TZM0640- W3075-TV3050	115	0.23X-1.5X	26.67-4.00	0.011-0.050	
TZM0640- W3100-TV3050	86	0.3X-2.0X	20.00-3.00	0.015-0.067	
TZM0640- W3050-TV3075	174	0.23X-1.5X	35.56-5.33	0.007-0.033	1/2 英寸
TZM0640- W3075-TV3075	115	0.34X-2.25X	23.7-3.56	0.011-0.050	
TZM0640- W3100-TV3075	86	0.45X-3.00X	17.78-2.67	0.015-0.067	
TZM0640- W3050-TV3100	174	0.3X-2.0X	36.67-5.50	0.007-0.033	2/3 英寸
TZM0640- W3075-TV3100	115	0.45X-3.00X	24.44-3.67	0.011-0.050	
TZM0640- W3100-TV3100	86	0.6X-4.0X	18.33-2.75	0.015-0.067	

7.8.10 TZM0640 系列 MZO 包装列表



图 7-58 TZM0640 主体，包括辅助物镜、变倍主体和 TV 镜头以及相机适配筒+支架适配器

7.8.11 TZM0640 系列 MZO 订货表

TZM0640 系列 MZO 成套配置选购表

复合型号	数量	备注
TZM0640 □-W3□□□-TV3□□□-A□□		
TZM0640 □-W3□□□-TV3□□□-A□□		
TZM0640 □-W3□□□-TV3□□□-A□□		
TZM0640 □-W3□□□-TV3□□□-A□□		
TZM0640 □-W3□□□-TV3□□□-A□□		
TZM0640 □-W3□□□-TV3□□□-A□□		
TZM0640 □-W3□□□-TV3□□□-A□□		
TZM0640 □-W3□□□-TV3□□□-A□□		
TZM0640 □-W3□□□-TV3□□□-A□□		
TZM0640 □-W3□□□-TV3□□□-A□□		
其他说明		
说明：用户或业务员可凭自己的专业知识，直接写上对应的模块名，写明套数，更可以在备注中写上其他特殊要求		

连续变倍单筒物镜

TZM0640 系列 MZO 的其他附件选购表

模块名	订货代码	数量	备注	功能描述
辅助物镜	W3050			0.50X Object Lens
	W3075			0.75X Object Lens
	W3100			1.0X Object Lens
	ON-XX			Biological Objective
	ON-YY			Metallographic Objective
	Objective Adapter			M26x0.706 to M20x0.706
TV 镜头	TV3050			1/3"传感器
	TV3075			1/1.8"传感器
	TV3100			2/3"传感器
支架适配器	A45			45mm 支架适配器
	A50			50mm 支架适配器
同轴照明模块	TZM0756CL+TZM0756SL			同轴照明器+ LED 点光源
LED 环形光模块	TZM0756DRL-65			LED 环形光源 (65mm 外径)
	TZM0756DRL-85			LED 环形光源 (85mm 外径)
	TZM0756DRPL-65			LED 偏振环形光源
透射式照明模块	TZM0756TL			LED 透射底光源
LED 光源电源	40600014			电源适配器 POWER-U-12V/1A 美标
	40600015			电源适配器 POWER-E-12V/1A 欧标

7.9 TZM0880 连续变倍单筒物镜

7.9.1 TZM0880 系列 MZO 五大模块配置图

TZM0880 系列 MZO (Monocular Zoom Objective, 连续变倍单筒物镜), 采用两端平行光路模块化的设计理念, 光学性能优越, 可选配性强。是我们专为为机器视觉检测、工业检测、科学研究以及教育领域的应用而设计。

TZM0880 系列 MZO 由五大基本模块组成, 分别为: 连续变倍主体, 辅助物镜, TV 镜, 支架适配器以及选配模块。除连续变倍主体以外, 其他模块用户均可以根据应用需求自行选择。TZM0880 系列 MZO 搭配相机模块 (可选) 即可组成数码用连续变倍显微镜系统。

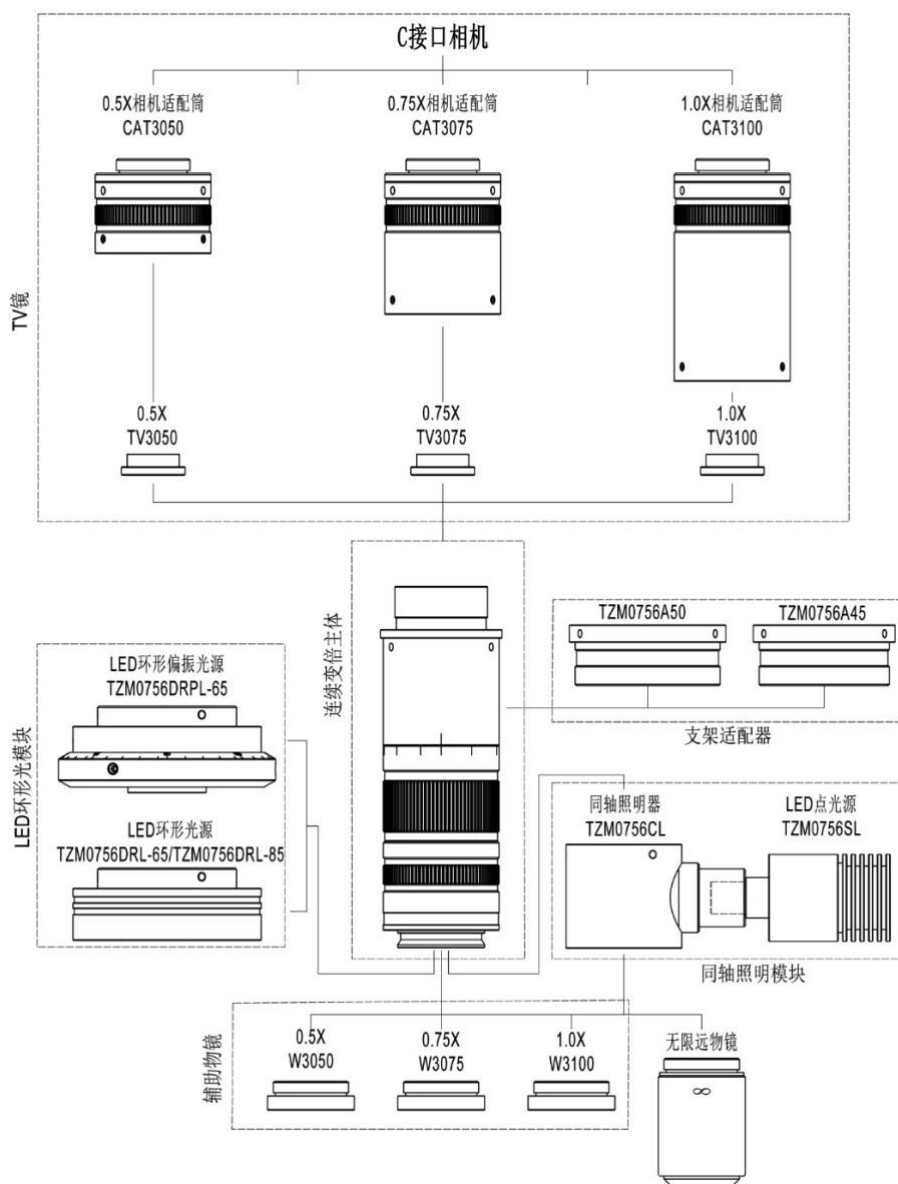


图 7-59 TZM0880 系列 MZO 的五大模块配置图

TZM0880 系列 MZO 标准款的配置为 TZM0880-W3100-TV3100-A50, 其特点如下:

- 0.8X-8.0X 连续变倍, 变倍比为 10X
- **大 NA:** 0.02-0.11 (使用 1X 辅助物镜)
- **高分辨率:** 15.3 μ m-2.45 μ m (使用 1X 辅助物镜)
- **大视场:** 1.33mm-30mm
- 最大适配图像传感器尺寸: 2/3 英寸 (使用 1X TV 镜)
- 工作距离: 86mm-174mm

- 后截距可调，变倍过程齐焦
- 图像中心可调，变倍过程图像中心不变
- 可搭配无限远生物或金相显微物镜使用
- 紧凑的尺寸：194mm x 40mm（标准款）
- 辅助物镜可选，倍率为 0.50x, 0.75x, 1.00x
- TV 镜可选，倍率为 0.50x, 0.75x, 1.00x
- 亮度可调的 LED 环形光源（可选）
- 亮度可调的 LED 环形偏振光源（可选）
- 亮度可调的 LED 同轴照明光源（可选）
- 高亮度 LED 透射式底光源（可选）
- 45mm 或 50mm 的支架适配器（可选）



图 7-60 不同模块组合的 TZM0880 系列 MZO 实物

7.9.2 TZM0880 系列 MZO 所有主体型号

连续变倍主体代码	代码中文解释	TZM0880	后缀字符
TZM0880	普通连续变倍主体	ZM: Zoom	无: 普通型
TZM0880D	定格定倍连续变倍主体	0880: 倍率为 0.8X-8.0X	D: Detent, 定格定倍

7.9.3 连续变倍用辅助物镜

辅助物镜型号	倍率	工作距离 (mm)
W3050	0.50X	174
W3075	0.75X	115
W3100	1.00X	86

注意：同一辅助物镜，搭配不同的 TV 镜，只是为了适配不同尺寸的图像传感器，对视场影响很小。

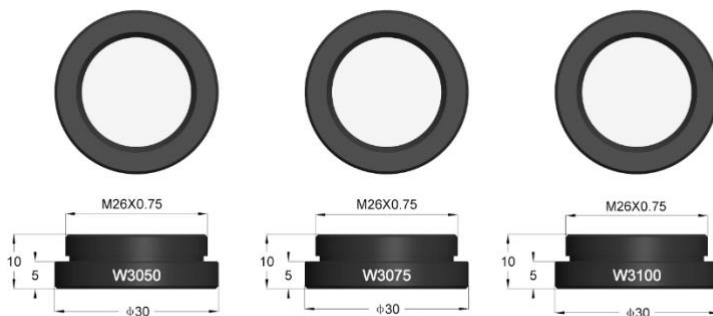


图 7-61 TZM0880 的三款不同倍率的物镜

7.9.4 连续变倍用 TV 镜

TV 镜型号	倍率	适配传感器
TV3050	0.50X	1/3"传感器
TV3075	0.75X	1/1.8"传感器
TV3100	1.00X	2/3"传感器

注意：倍率大的 TV 镜，也可以搭配小尺寸的图像传感器，只是这样一来，会减小 MZO 的整体视野。

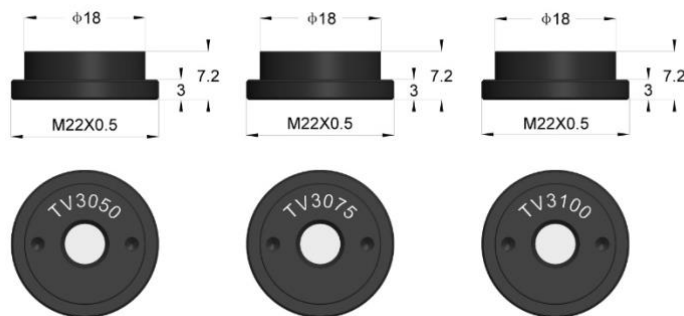


图 7-62 TZM0880 的三款不同倍率的 TV 镜

7.9.5 连续变倍支架适配器(同 TZM0756 MZO 兼容)

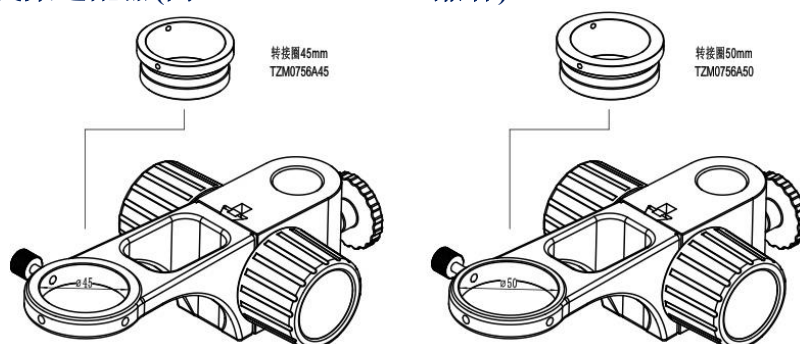


图 7-63 TZM0880 系列 MZO 支架适配器

7.9.6 连续变倍选配模块（同 TZM0756 兼容，见节8.2 详细介绍）

模块名	型号	型号说明
LED 环形光模块	TZM0756DRL-65/85	LED 环形光源
	TZM0756DRPL-65	LED 偏振环形光源
同轴照明模块	TZM0756CL+TZM0756SL	同轴照明器+ LED 点光源
透射式照明模块	TZM0756TL	LED 透射底光源
LED 光源电源	40600014	电源适配器 12V/1A 美标
	40600015	电源适配器 12V/1A 欧标

7.9.7 TZM0880 系列 MZO 配置不同辅助物镜与 TV 镜的光学参数

TZM0880 系列 MZO 搭配不同辅助物镜和 TV 镜的参数列于下表。搭配 1X 辅助物镜和 1X TV 镜的参数是表中其他数据的基准，列于表格左上角的单元格。

辅助物镜	参数	TV3100 2/3"(D=11mm)		TV3050 1/3"(D=6mm)		TV3075 1/2"(D=8mm)		
		倍率	视野/mm	NA	倍率	视野/mm	NA	倍率
W3100 WD 86mm	倍率	0.80-8.00		0.40-4.00		0.60-6.00		
	视野/mm	13.75	1.38	15.00	1.50	13.33	1.33	
	NA	0.018	0.112	0.018	0.112	0.018	0.112	
W3050 WD 174mm	倍率	0.40-4.00		0.20-2.00		0.30-3.00		
	视野/mm	27.50	2.75	30.00	3.00	26.67	2.67	
	NA	0.010	0.056	0.010	0.056	0.010	0.056	
W3075 WD 115mm	倍率	0.60-6.00		0.30-3.00		0.45-4.50		
	视野/mm	18.33	1.83	20.00	2.00	17.78	1.78	
	NA	0.014	0.084	0.014	0.084	0.014	0.084	

WD: 工作距离; NA: 数值孔径。

注意: 搭配无限远显微物镜使用时, 低倍率可能会出现暗角。

7.9.8 TZM0880 系列 MZO 的尺寸参数

TZM0880 系列 MZO 搭配不同倍率的辅助物镜与 TV 镜的尺寸如图 7-64 所示。其中 TZM0880-W3100-TV3100 总长为 194mm。

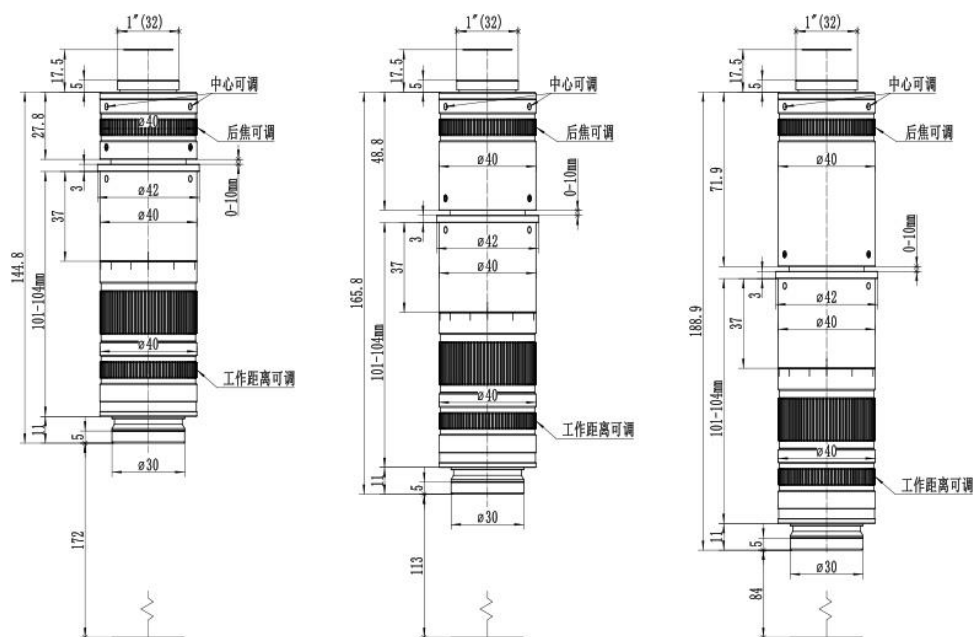


图 7-64 TZM0880 系列 MZO 搭配不同辅助物镜与 TV 镜的尺寸图

a) TZM0880-W3050-TV3050 b) TZM0880-W3075-TV3075 c) TZM0880-W3100-TV3100

TZM0880 系列 MZO 基本款与搭配不同光源以后的尺寸如图 7-65 所示。

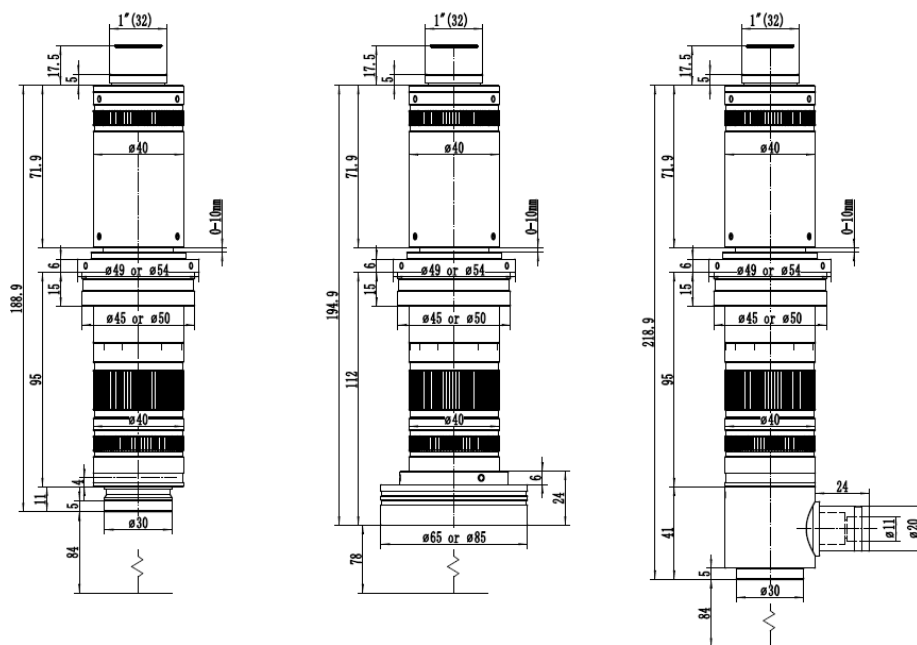


图 7-65 a) TZM0880 基本款; b) TZM0880 搭配普通环形光源; c) TZM0880 搭配同轴光源照明

7.9.9 如何配置 TZM0880 系列 MZO

不同配置的 TZM0880 系列 MZO 对应的参数均列于下表中, 可按照如下步骤确定所需组合。

- 1、确定可能的 1) FOV 和 2) 物方工作距离, 由此选定辅助物镜

连续变倍单筒物镜

- 2、当使用 M20x0.705 的无限远物镜时，选择 M26x0.705 转 M20x0.705 的**物镜适配器**
- 3、根据 1) 传感器尺寸 (1/x 英寸)，2) 成像对角线长度，3) 成像宽度，4) 成像高度来确定相机成像圆的尺寸，选择**TV 镜**
- 4、选择 45mm 或 50mm **支架适配器**
- 5、选择 LED **环形光源模块**应用于反射式照明
- 6、需要的情况下，可选择**同轴光照明模块**
- 7、需要的情况下，可选择**透射光照明模块**
- 8、选择适配的相机

本公司提供多种显微相机，您可以在官网 (<http://www.touptek.com/>) 的相机列表中获得详细的资料，进而选择合适的相机。

辅助物镜连续变倍主体-TV 镜	工作距离(mm)	放大倍率	对角线视野(mm)	物方数值孔径	相机
TZM0880- W3050-TV3050	174	0.2X-2.0X	30.00-3.00	0.01-0.056	1/3 英寸
TZM0880- W3075-TV3050	115	0.3X-3.0X	20.00-2.00	0.014-0.084	
TZM0880- W3100-TV3050	86	0.4X-4.0X	15.00-1.50	0.018-0.112	
TZM0880- W3050-TV3075	174	0.3X-3.0X	26.67-2.67	0.01-0.056	1/2 英寸
TZM0880- W3075-TV3075	115	0.45X-4.5X	17.78-1.78	0.014-0.084	
TZM0880- W3100-TV3075	86	0.6X-6.0X	13.33-1.33	0.018-0.112	
TZM0880- W3050-TV3100	174	0.4X-4.0X	27.5-2.75	0.01-0.056	2/3 英寸
TZM0880- W3075-TV3100	115	0.6X-6.0X	18.33-1.83	0.014-0.084	
TZM0880- W3100-TV3100	86	0.8X-8.0X	13.75-1.38	0.018-0.112	

7.9.10 TZM0880 系列 MZO 包装列表



图 7-66 TZM0880 主体，包括辅助物镜、变倍主体和 TV 镜头以及相机适配筒+支架适配器

7.9.11 TZM0880 系列 MZO 订货表

7.9.11.1 TZM0880 系列 MZO 各大功能模块自主选购表

模块名	订货代码	数量	备注	功能描述
连续变倍主体	TZM0880			普通连续变倍主体
	TZM0880D			定格定倍连续变倍主体
辅助物镜	W3050			0.50X Object Lens
	W3075			0.75X Object Lens
	W3100			1.0X Object Lens
	ON-XX			Biological Objective
	ON-YY			Metallographic Objective
	Objective Adapter			M26x0.706 to M20x0.706

连续变倍单筒物镜

TV 镜头	TV3050			1/3"传感器
	TV3075			1/1.8"传感器
	TV3100			2/3"传感器
支架适配器	A45			45mm 支架适配器
	A50			50mm 支架适配器
同轴照明模块	TZM0756CL +TZM0756SL			同轴照明器+ LED 点光源
LED 环形光模块	TZM0756DRL-65			LED 环形光源 (65mm 外径)
	TZM0756DRL-85			LED 环形光源 (85mm 外径)
	TZM0756DRPL-65			LED 偏振环形光源
透射式照明模块	TZM0756TL			LED 透射底光源
LED 光源电源	40600014			电源适配器 12V/1A 美标
	40600015			电源适配器 12V/1A 欧标

7.9.11.2 TZM0880 系列 MZO 成套配置选购表

复合型号		数量	备注
成套件	TZM0880 □-W3□□□-TV3□□□-A□□		
	TZM0880 □-W3□□□-TV3□□□-A□□		
	TZM0880 □-W3□□□-TV3□□□-A□□		
	TZM0880 □-W3□□□-TV3□□□-A□□		
	TZM0880 □-W3□□□-TV3□□□-A□□		
	TZM0880 □-W3□□□-TV3□□□-A□□		
	TZM0880 □-W3□□□-TV3□□□-A□□		
	TZM0880 □-W3□□□-TV3□□□-A□□		
	TZM0880 □-W3□□□-TV3□□□-A□□		
其他说明			
说明：用户或业务员可凭自己的专业知识，直接写上对应的模块名，写明套数，更可以在备注中写上其他特殊要求			

7.9.11.3 TZM0880 系列 MZO 的其他附件选购表

模块名	订货代码	数量	备注	功能描述
辅助物镜	W3050			0.50X Object Lens
	W3075			0.75X Object Lens
	W3100			1.0X Object Lens
	ON-XX			Biological Objective
	ON-YY			Metallographic Objective
	Objective Adapter			M26x0.706 to M20x0.706
TV 镜头	TV3050			1/3"传感器
	TV3075			1/1.8"传感器
	TV3100			2/3"传感器
支架适配器	A45			45mm 支架适配器
	A50			50mm 支架适配器
同轴照明模块	TZM0756CL+TZM0756SL			同轴照明器+ LED 点光源
LED 环形光模块	TZM0756DRL-65			LED 环形光源 (65mm 外径)
	TZM0756DRL-85			LED 环形光源 (85mm 外径)
	TZM0756DRPL-65			LED 偏振环形光源
透射式照明模块	TZM0756TL			LED 透射底光源
LED 光源电源	40600014			电源适配器 POWER-U-12V/1A 美标
	40600015			电源适配器 POWER-E-12V/1A 欧标

8 单筒 (MZO) /自动对焦显微镜 (AFDM) 常用光源

8.1 照明角度可调 LED 环形光源 AALRL-200-7650

适配 AFDM 系列大视场数码成像装置。

- 12 个白光 1W LED 分布在 202 mm 直径圆周上
- 适配 76mm 直径显微镜支架
- 用于带 50mm 安装尺寸的单筒连续变倍镜头/AFDM 系列产品
- LED 强度可控(通过 USB 端口, 目前仅支持 AFDM 系列产品)
- 每个 LED 带独立开关
- 每个 LED 照明角度可调 (左或右 30 度)
- 电源输入: 12V/2A
- 大视场 (300mm 直径)
- 提供高亮度无阴影的均匀照明

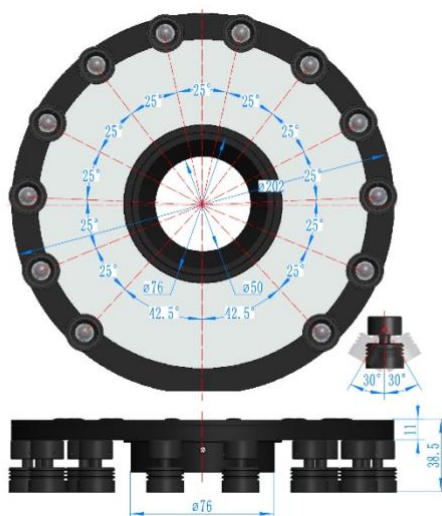


图 8-1 AALRL-200-7650 LED 环形光源尺寸示意图

AALRL-200-7650 LED 环形灯如上图所示。12 颗可单独调节角度的 LED 光源分布在直径 200mm 的外圆上, 中间直径 76mm 的安装柱, 可以直接插入到显微镜托架孔中 (如 TPS-30A 的 A1 托架)。安装柱中单开孔直径为 50mm, 可直接安装对应适配器的单筒或自动对焦显微镜



图 8-2 直射同向内斜射情况下的 AALRL-200-7650 LED 环形灯

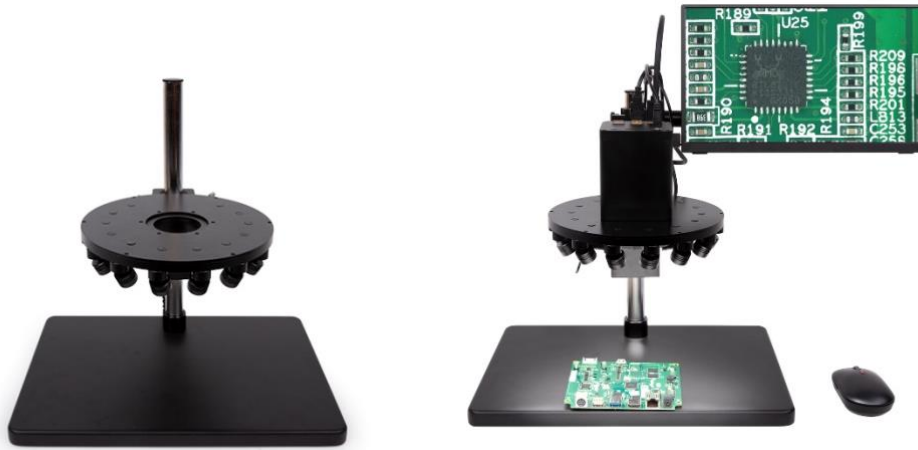


图 8-3 TPS-30A+AALRL 与 TPS-30A+AALRL+AFDM101+SCR

上面左图为 AALRL-200-7650 安装在 TPS-30A 的显微镜支架上；

上面右图为先将 AALRL-200-7650 安装在 TPS-30A 的显微镜支架上，再将 AFDM101（50mm 前端直径）安装在 AALRL-200-7650 的安装孔中。

8.2 TZM0756 系列连续变倍单筒物镜用光源

适配 TZM0756, TZM0745A, TZM0480, TZM0460, TZM0440, TZM0660, TZM0640 以及 TZM0880 等连续变倍单筒物镜)。

8.2.1 TZM0756 系列单筒适配光源型号与参数

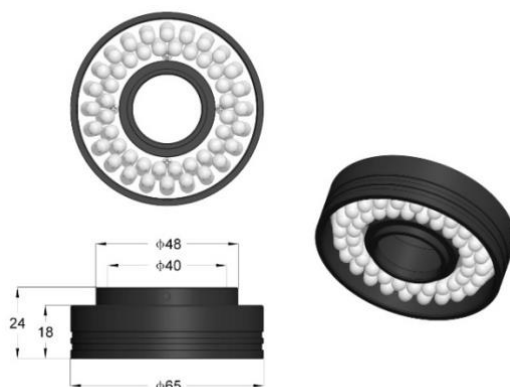


图 8-4 TZM0756DRL-65, LED 最大直径达到 65mm, 中心 40mm 直径小孔可直接套在相应 MZO 前端, 实现均匀反射照明

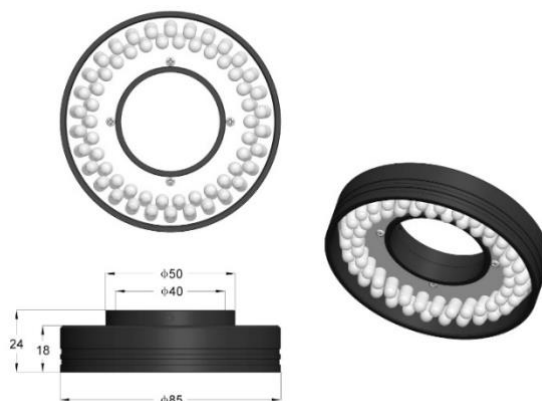


图 8-5 TZM0756DRL-85 LED 最大直径达到 85mm, 中心 40mm 直径可直接套在相应 MZO 前端, 实现均匀反射照明

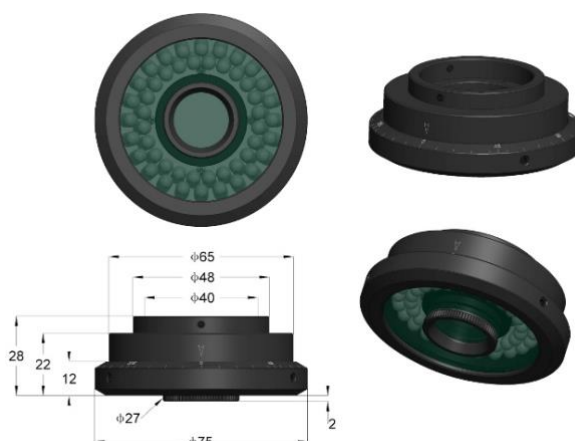


图 8-6 TZM0756DRPL-65, LED 最大直径达到 65mm, 中心 40mm 直径可套在相应 MZO 前端, 实现均匀偏振照明

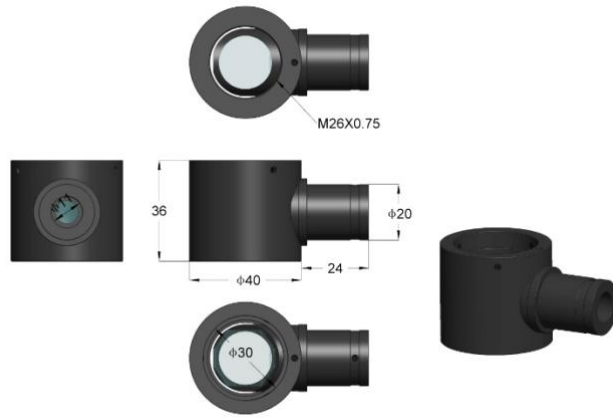


图 8-7 TzM0756CL 同轴光照明器

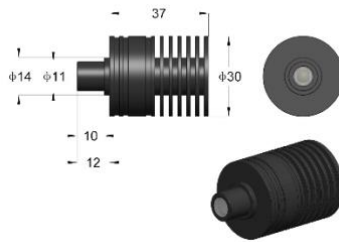


图 8-8 TzM0756SL 同轴光用 LED 点光源，可直接与同轴光照明器连接，实现同轴光照明

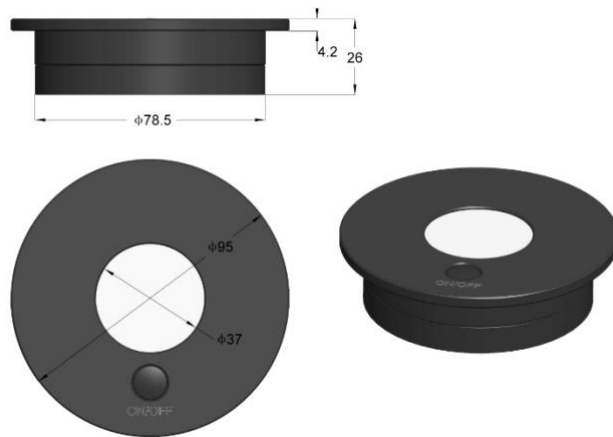


图 8-9 TzM0756TL LED, 照明区域直径为 37mm 的透射照明光源

8.2.2 TZM0756 系列单筒适配光源包装列表



图 8-10 TZM0756DRL-65/85，包括 LED 环形光源+电源适配器



图 8-11 TZM0756DRPL-65，包括 LED 环形偏振光源+电源适配器



图 8-12 TZM0756 用同轴光源，有 TZM0756CL 同轴光适配器+TZM0756SL 同轴点光源+电源适配器

8.3 TzM0745B 系列单筒连续变倍镜头适配光源

适配 TzM0745B 连续变倍单筒物镜。

8.3.1 TzM0745B 系列单筒适配光源型号与参数

适配 TzM0745B 系列连续变倍单筒物镜。

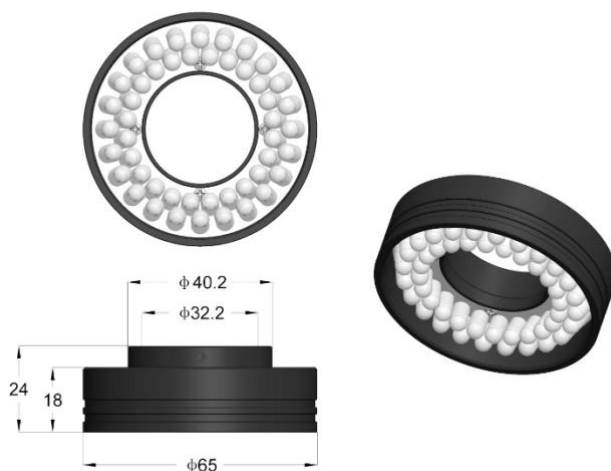


图 8-13 TzM0745BDRL-65, LED 最大直径达到 65mm, 中心 32.2mm 直径可直接套在相应 MZO 前端, 实现均匀反射照明

8.3.2 TzM0745B 系列单筒适配光源包装列表



图 8-14 TzM0745BDRL-65, 包括 LED 环形光源+电源适配器

9 连续变倍单筒物镜用支架

9.1 托架

型号	立柱孔径(mm)	镜头孔径(mm)	孔径中心距(mm)	升降范围(mm)	图例
A1	25	76	150	50	
A4	25	50	140	62	
A5	32	50	150	36	
A20	25	50	165	62	
CFA5025	25	50	150	62	



图 9-1 A1 托架



图 9-2 A4 托架

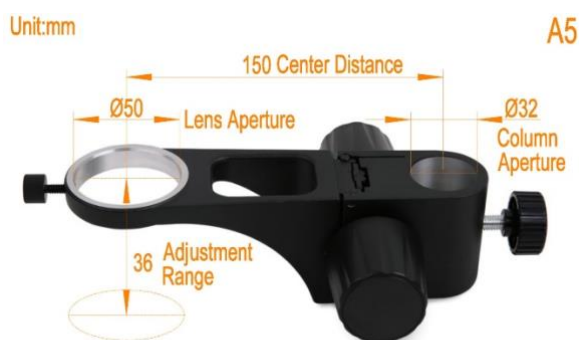


图 9-3 A5 托架

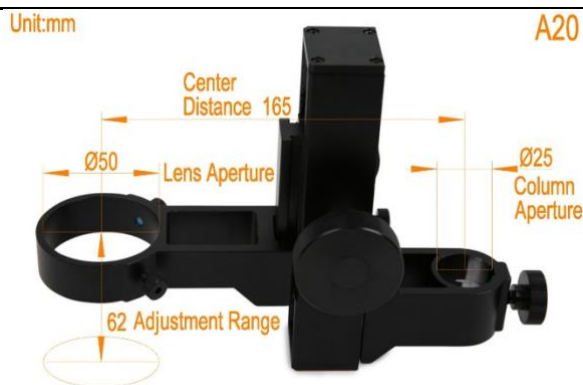


图 9-4 A20 托架



图 9-5 CFA5025 托架 (Coarse Fine Adjustment)

9.2 支架底座

型号	底座尺寸(LxWxH mm)	立柱高度(mm)	立柱直径(mm)
B10	380×248×23	340	25
B11A	320×260×19	295	32
B11B	260×320×19	295	32
B20A	375×250×20	335	25
B20B	250×375×20	335	25
B210	?	?	X

9.3 连续变倍单筒物镜用支架

- 托架可与底座自由配合
- 对焦托座两侧有大尺寸对焦旋钮
- 聚焦托架上选用钢制齿轮，经久耐用
- 标准尺寸聚焦托架-适配显微镜 50mm 显微镜镜体
- 不同尺寸的底座，方便选用
- 适用于单筒连续变倍显微镜

型号	托架型号	底座型号
TPS-10A	A4	B10
TPS-20A	A5	B11A
TPS-20B	A5	B11B
TPS-30A	A1	B10
TPS-300A	CFA5025	B10

连续变倍单筒物镜用支架

TPS-200A	A20	B20A
TPS-200B	A20	B20B
TPS-210A50	A50	B210
TPS-210A76	A76	B210



图 9-6 TPS-10A 支架(A4+B10)



图 9-7 单筒连续变倍显微镜+HDMI 相机+TPS-10A



图 9-8 TPS-20A 支架(A5+B11A), TPS-20B 可通过将 B11A 的底座旋转 90 度得到 B11B, 再同 A5 安装在一起



图 9-9 TPS-20A(A5+B11A)



图 9-10 TPS-30A(A1+B10)



图 9-11 AFDM101 自动对焦显微镜+ TPS-30A

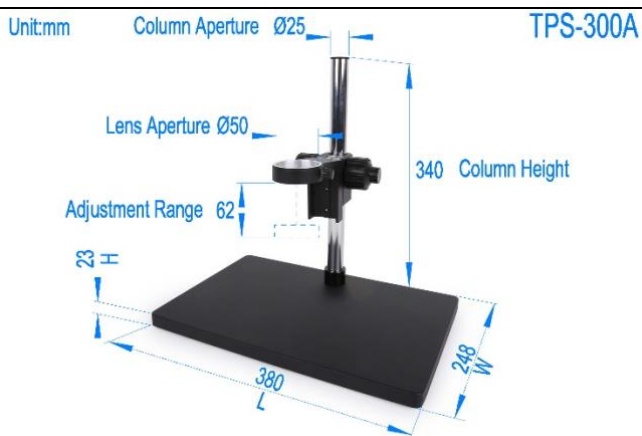


图 9-12 TPS-300A(CFA5025+B10)



图 9-13 TPS300A+TZM0480+USB Camera



图 9-14 TPS-200A 支架(A20+B20A), TPS-200B 可通过将 B20A 的底座旋转 90 度得到 B20B, 再同 A20 安装在一起



图 9-15 TzM0756 单筒连续变倍显微镜+HDMI 相机 +TPS-200A

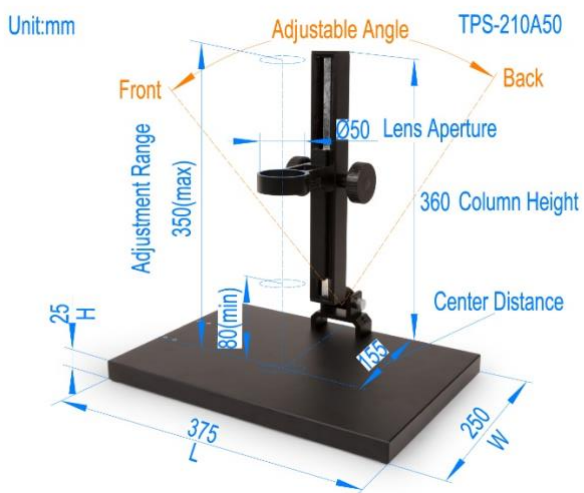


图 9-16 TPS-210A50



图 9-17 TPS-210A76-G+ZM0480H1080PA+SCR

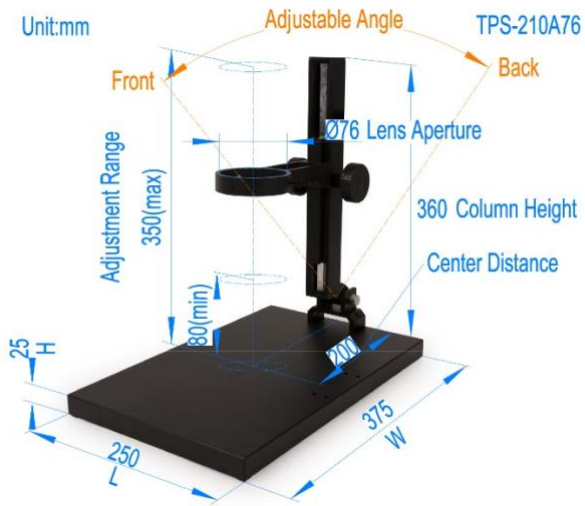


图 9-18 TPS-210A76-G1



图 9-19 TPS-210A76-G+AFDM101
+DRL-5076A-NPC+SCR

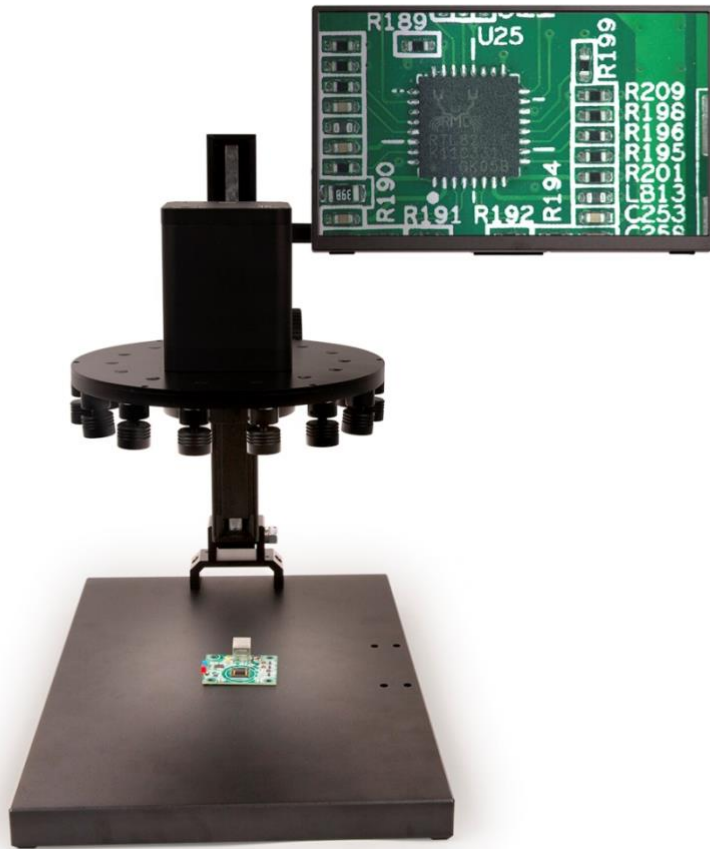


图 9-20 TPS-210A76-G+AFDM101+AALRL-200-7650+SCR

9.4 TPS-600 系列支架

型号	托架型号	底座型号
TPS-600-CFA50 TPS-600-CFA50-G	CFA50(搭配带粗微调 50mm 孔的托架)	TPS-600(380*250*10mm)
TPS-600-CFA76 TPS-600-CFA76-G	CFA76(搭配带粗微调 76mm 孔的托架)	TPS-600(380*250*10mm)
TPS-600-CFAMF TPS-600-CFAMF-G	CFAMF(搭配带粗微调多功能固定孔的托架)	TPS-600(380*250*10mm)
TPS-600B-CFA50	CFA50(搭配带粗微调 50mm 孔的托架)	TPS-600B(160*250*10mm)

G:表示带横杆



图 9-21 CFA50, CFA76, CFAMF 托架, 这里仅为示意三种固定方式的差异性



图 9-22 TPS-600-CFA50



图 9-23 TPS-600-CFA50-G(带横杆)



图 9-24 TPS-600-CFA76(带横杆)



图 9-25 TPS-600-CFA76-G(带横杆)



图 9-26 TPS-600-CFAMF



图 9-27 TPS-600-CFAMF-G(带横杆)



图 9-28 TPSB-600-CFA50

10 便携式数码显微镜

10.1 PUM 系列便携式 USB 显微镜

10.1.1 PUM 便携式 USB 显微镜的基本特性

图谱光电的高档便携式 PUM 系列 USB 显微镜是一种放大倍率适中，使用方便的数码显微镜。放大倍率在 10X 到 280X（同显示屏有关）可连续线性调节，可以用于观测邮票、硬币、昆虫、植物、小岩石、皮肤、宝石、电路板等。在高倍的时候也可以用于观察传统的生物切片等。

更进一步的是，其内置的 2.0MPCMOS 相机可以捕获与保存你所观察到的样本图片同视频到电脑。显微镜所配置的 LED 照明可确保样品清晰明亮。而随机所附的金属支架(M-SD-HM5)可以确保在高倍观察对象时保证稳定与准确聚焦，方便实用。

PUM 系列便携式 USB 显微镜对于学生和成年人中是一种寓教于乐的教育工具，非常适合业余爱好者，质量控制检查员，医疗专业人士和科研人员使用。

- USB 供电的便携式数码显微镜，其放大倍率可在 10 倍到 280 倍之间连续调节
- 变倍通过调节 PUM 同观察对象的距离实现
- 单个距离，单个放大倍率
- 变倍旋钮与放大倍率呈线性关系
- 物距 110->10mm 对应 10x->280x 放大倍率(22"显示屏)
- 5G 多层减反膜成像镜头
- 内置 200 万像素的数码相机用于拍摄照片和视频
- 8 个 LED 环形照明
- 使用附带的 Windows 软件来拍摄图像和视频。使用内置测量菜单进行样本测量
- 计算机要求：CD 驱动器和 USB2.0 端口。UVC 即插即用，支持 Windows7/8/10/11, Vista 和 XP（32/64 位）



便携式数码显微镜



PUM 系列便携式 USB 显微镜

10.1.2 PUM 系列便携式 USB 显微镜数字相机参数表 (7)

订购代码	镜头型号	像素数/传感器型号	传感器尺寸 (mm)	灵敏度	FPS/分辨率	采样平均	曝光时间
PUM01300KPA	HH153	1.3M/IMX307(C) 1/2.8"(4.41x2.48)	2.9 x2.9	1300mv with 1/30s 0.15mv with 1/30s	38@1520x856 38@760x428	1x1 1x1	0.1-2000 ms
PUM02000KPA	HH153	2.0M/IMX290(C) 1/2.8"(5.56x3.13)	2.9 x2.9	1300mv with 1/30s 0.15mv with 1/30s	17@1920x1080	1x1	0.105ms~15s
PUM02100KPA	HH153	2.1M/IMX307(C) 1/2.8"(5.56x3.13)	2.9 x2.9	1300mv with 1/30s 0.15mv with 1/30s	38@1920x1080 38@960x540	1x1 1x1	0.1-2000 ms
PUM05100KPA	HH153	5.1M/IMX335(C) 1/2.8" (5.18x3.89)	2.0x2.0	505mv with 1/30s 0.13mv with 1/30s	26@2592x1944 26@1280x960 26@640x480	1x1 1x1 1x1	0.1-2000 ms
PUM05100KPA-P	HH153	5.1M/IMX335(C) 1/2.8" (5.18x3.89)	2.0x2.0	505mv with 1/30s 0.13mv with 1/30s	26@2592x1944 26@1280x960 26@640x480	1x1 1x1 1x1	0.1-2000 ms
PUM08300KPA	HH153	8.3M/IMX415(C) 1/2.8" (5.57x3.13)	1.45x1.45	300mv with 1/30s 0.13mv with 1/30s	30@3840x2160 30@1920x1080 30@1280x720 30@960x540	1x1 1x1 1x1 1x1	0.1~2000ms
PUM08300KPA-P	HH153	8.3M/IMX415(C) 1/2.8" (5.57x3.13)	1.45x1.45	300mv with 1/30s 0.13mv with 1/30s	30@3840x2160 30@1920x1080 30@1280x720 30@960x540	1x1 1x1 1x1 1x1	0.1~2000ms

C:彩色; M:单色或黑白; P:偏振;

硬件配置	
光谱响应范围	380-650nm (有红外截止滤光片情况下)
白平衡	白平衡/手动 Temp-Tint 调整
色彩还原技术	芯片自动
峰值量子效率	N/A
读出噪声	N/A
消光比	N/A
拖尾噪声(Smear)	N/A
照明	LED 照明
放大倍率	10X~200X(指定的显示器)
捕获/控制 SDK	DirectShow, 外触发捕获
记录方式	图像和视频
致冷方式*	自然冷却
相机工作环境	
工作温度 (摄氏度)	-10~ 50
贮存温度 (摄氏度)	-20~ 60
工作湿度	30~80%RH
贮存湿度	10~60%RH
供电电源	相机通过 USB 接口供电
软件运行环境	
操作系统	Microsoft® Windows®XP/Vista / 7 / 8 /10 /11(32 & 64 位) OS X (Mac OS X) Linux
计算机配置	CPU: Intel Core 2 2.8GHz 或更高
	内存: 2GB 或更大
	USB 接口: USB2.0 高速接口
	显示器: 17"或以上
	CD-ROM

10.1.3 PUM 系列产品光学镜头的特性

HH153 镜头的光学参数	
光学透镜	5 片高减反膜光学玻璃(KPB)
光学放大率	0.1x~3.3x
工作距离	10~110mm
照明	8LED 照明
支架	M-SD-HM5(支撑架环直径为 41mm)

HH153 镜头的放大倍率, 工作距离与视场的对应关系			
放大倍率	工作距离	视场(X) mm	视场(Y) mm
10	134.63	48.09	27.07
20	73.65	24.05	13.54
30	50.85	16.03	9.02
40	40.39	12.02	6.77
50	33.51	9.62	5.41
60	29.30	8.02	4.51
70	26.02	6.87	3.87
80	23.76	6.01	3.38
90	21.84	5.34	3.01
100	20.32	4.81	2.71
110	19.18	4.37	2.46
120	18.14	4.01	2.26
130	17.33	3.70	2.08
140	16.58	3.44	1.93
150	15.97	3.21	1.80
160	15.40	3.01	1.69
170	14.90	2.83	1.59
180	14.49	2.67	1.50
190	14.09	2.53	1.42
200	13.75	2.40	1.35
210	13.43	2.29	1.29
220	13.15	2.19	1.23
230	12.88	2.09	1.18
240	12.65	2.00	1.13
250	12.42	1.92	1.08
260	12.21	1.85	1.04
270	12.03	1.78	1.00
280	11.85	1.72	0.97

10.1.4 PUM 系列显微镜附件

M-SD-HM5 便携式显微镜支架（见11.5）。

10.1.5 PUM 系列便携式 USB 显微镜装箱清单



PUM 系列 USB 显微镜装箱清单

标准包装列表

A	包装箱规格: L:45cm W:45cm H:48cm(20pcs, 17Kg/纸箱), 上图中未给出
B	包装盒规格: L:22cm W:22cm H: 9cm (0.8Kg/box)
C	PUM 系列便携式 USB 显微镜
D	CD (驱动以及应用软件, Ø12cm)

10.1.6 PUM05100KPA-153 拍摄的样品

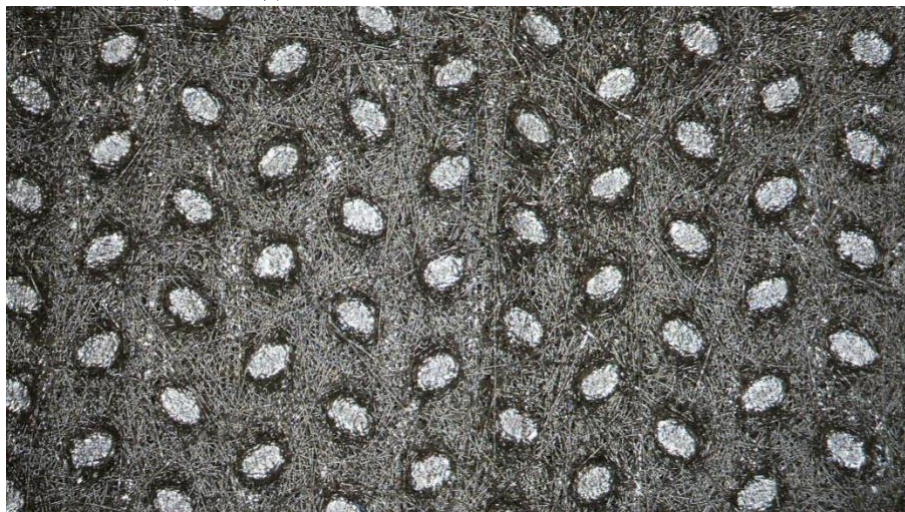


图 10-1 黑色织物

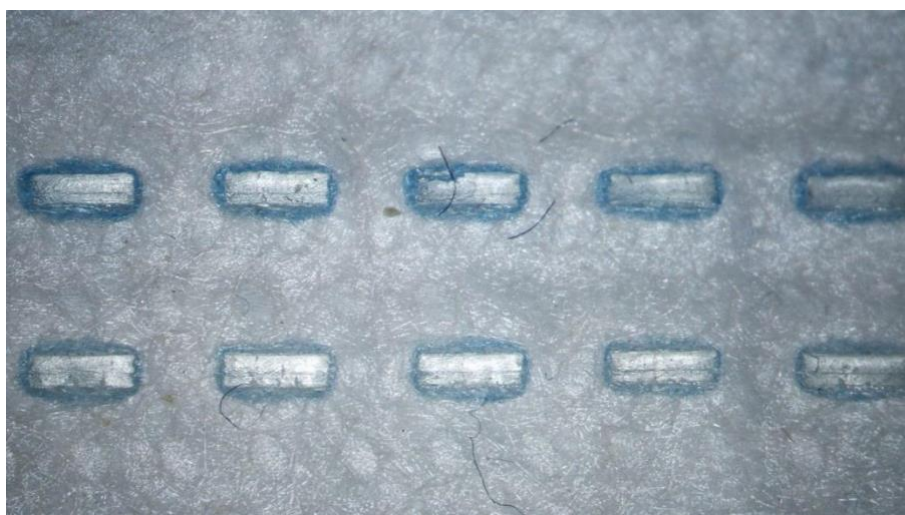


图 10-2 口罩缝线

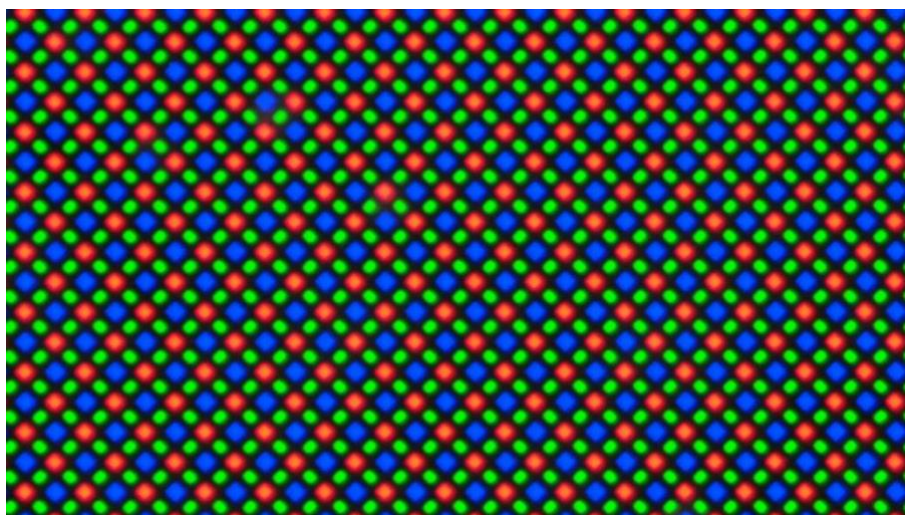


图 10-3 iPhone 像素放大图

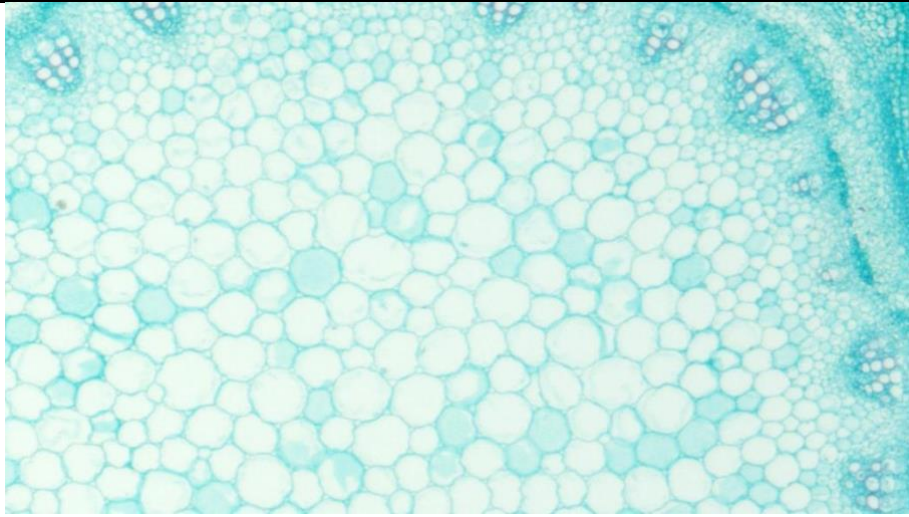


图 10-4 苜蓿茎秆



图 10-5 果蝇翅膀

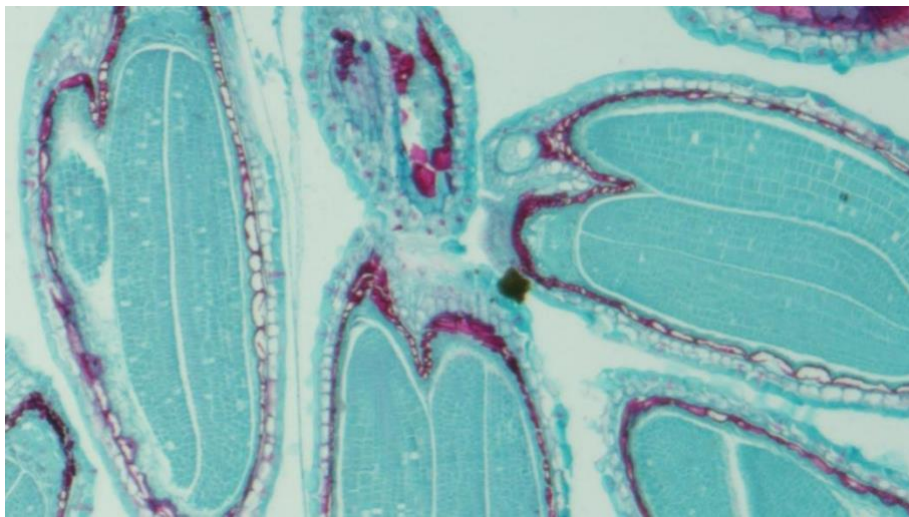


图 10-6 荠菜老胚切片

10.2 ZOPE 系列连续变倍带内置照明数码显微镜

10.2.1 ZOPE 基本特性

- ZOPE 可确保在整个连续变倍过程中，保证齐焦；
- 真正实现了目前市场上大多数手持 USB 手持显微镜所不具备的连续变倍功能；
- 带 USB2.0 接口连接到电脑或 HDMI 接口连接到 HDMI 显示器的数码显微镜；
- 结构紧凑，光学性能优越；
- 内嵌 8 个高亮度 LEDS 实现亮度可调反射式照明，同时可选配均匀亮度可调的透射式照明；
- 所有倍率工作距离固定，长达 70mm；
- CNC 机械确保变倍过程平滑顺畅；
- 内嵌数码相机模块可选，分辨率横跨 1.2M~5M；
- Ultra-Fine 颜色引擎实现完美颜色再现
- 随相机提供高级视频与图像处理应用软件 ToupView/ToupLite；
- 提供 Windows/Linux/macOS/Android 多平台标准 SDK；



透射照明点亮情况下的 ZOPE



反射照明情况下 ZOPE

10.2.2 ZOPE 系列产品列表

图谱光电的 ZOPE 系列数码显微镜从本质上是光学真正可变倍镜头同 USB 相机的完美联姻成果，用户可以选择不同倍率范围的可变焦镜头同 USB 相机模块，搭建出真正适合自己工作与应用需求的产品，其中搭建过程交由图谱光电的资深专业工程师来帮助你实现，事情就是这么简单!! 产品.

订购代码	变倍镜组型号	相机模块型号
ZOPEA05100KPA ZPA605100A	ZL A 0.25X~1.6X (连续、齐焦)	X05100KPA(500 万像素 CMOS 相机模块)
ZOPEA01200KPA ZPA601200A	ZL A 0.25X~1.6X (连续、齐焦)	X01200KPA(120 万像素 CMOS 相机模块)
ZOPEB05100KPA ZPA605100A	ZL B 0.7X~5.6X(连续、齐焦)	X05100KPA(500 万像素 CMOS 相机模块)
ZOPEB01200KPA ZPA601200A	ZL B 0.7X~5.6X(连续、齐焦)	X01200KPA(120 万像素 CMOS 相机模块)

ZL**A**: A 型变倍镜组，变倍范围为 0.25X~1.6X;

ZL**B**: B 型变倍镜组，变倍范围为 0.7X~5.6X;

10.2.3 ZOPE 系列带内置照明连续变倍数码显微镜变倍镜列表

目前图谱光电一共设计有 2 款变倍镜组供客户根据应用不同来选择,其型号名为 ZLA 同 ZLB.

参数 \ 型号	ZLA	ZLB
变倍范围	0.25X~1.6X (连续、齐焦)	0.7X~5.6X(连续、齐焦)
工作距离	67.85mm(From lens to object surface)	31.73(from lens to object surface)
MTF	衍射极限	Diffraction limited
视场	Φ 28.8~4.5mm	Φ 10.85~1.36mm
反射式照明(USB 接口供电)	8 LED 内嵌式照明(亮度连续可调)	8 LED 内嵌式照明(亮度连续可调)
透射式照明(电池供电, 可选件)	透射式均匀照明组件(电池供电, 单键 3 档可调)	透射式均匀照明组件(电池供电, 单键 3 档可调)

10.2.4 ZOPE 系列带内置照明连续变倍数码显微镜可配置相机模块

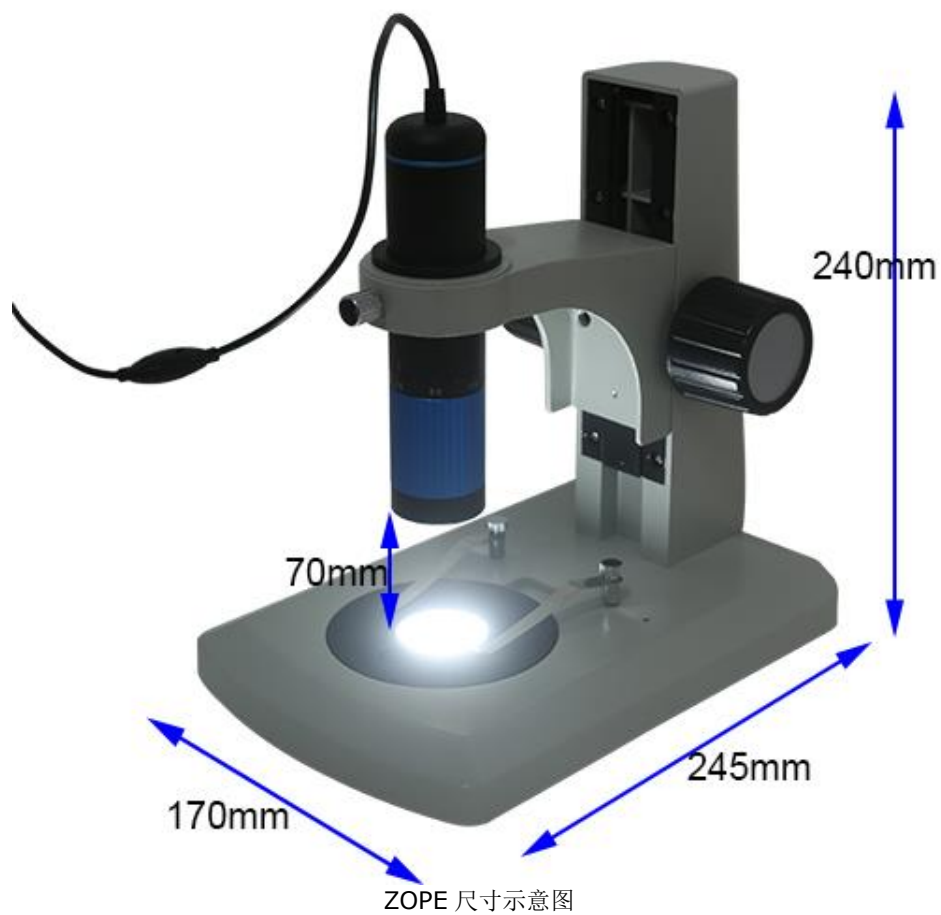
ToupTek 工程师专门设计了 2 款相机模块供可变倍镜配,分别为 X05100KPA 同 X01200KPA.另外 ToupTek 还会根据客户的需求不断丰富相机模块.

订购代码	传感器型号与尺寸	像素(μm)	G 光灵敏度 动态范围 信噪比	FPS/分辨率	采样平均	曝光时间(ms)
X05100KPA	5.1M/MT9P001(C) 1/2.5" (5.7x4.28)	2.2x2.2	0.53 V/lux-sec 66.5dB 40.5dB	5@2592x1944 18@1280x960 60@640x480	1x1, 2x2, 4x4	0.294ms~2000ms
X01200KPA	1.2M/AR0130(M) 1/3" (4.8x3.6)	3.75 x3.75	6.5v/lux-sec 85.3dB 44dB	28@1280x960 30@640x480	1x1, 2x2	0.4ms~2000ms

C:彩色; M:单色或黑白;

硬件配置	
光谱响应范围	380-650nm (有红外截止滤光片情况下)
白平衡	ROI 白平衡/手动 Temp-Tint 调整
色彩还原技术	Ultra-Fine 颜色处理引擎
捕获/控制 SDK	Windows/Linux/macOS/Android 多平台 SDK(原生 C/C++, C#/VB.NET, Python, Java, DirectShow, Twain 等)
数据接口	USB 或 WiFi
记录方式	图像和视频
致冷方式*	自然冷却
相机工作环境	
工作温度 (摄氏度)	-10~ 50
贮存温度 (摄氏度)	-20~ 60
工作湿度	30~80%RH
贮存湿度	10~60%RH
供电电源	相机通过 USB 接口供电
软件运行环境	
操作系统	Microsoft® Windows®XP/Vista / 7 / 8 /10 /11(32 & 64 位) OS X (Mac OS X) Linux
计算机配置	CPU: Intel Core 2 2.8GHz 或更高
	内存: 2GB 或更大
	USB 接口: USB2.0 高速接口
	显示器: 17"或以上
	CD-ROM

10.2.5 ZOPE 尺寸示意图



10.2.6 ZOPE 系列带内置照明连续变倍数数码显微镜装箱清单

标准安装包	
A	包装箱规格: L:51cm W:31cm H:18cm(1pcs, 2.8Kg/纸箱, 0.029m ³), 上图中未给出
B	ZOPE 系列数码显微镜
C	ZOPE 支架
D	用于安装 ZOPE 支架的内六角扳手
E	CD (驱动与应用程序, Ø12cm)
选配件	
F	透射式均匀照明组件(电池供电, 单键 3 档可调)
G	测微尺 106011/TS-M1(X=0.01mm/100Div.); 106012/TS-M2(X,Y=0.01mm/100Div.); 106013/TS-M7(X=0.01mm/100Div., 0.10mm/100Div.)

10.3 HCAM 系列便携式 USB2.0 数码显微镜

10.3.1 HCAM 基本特性

图谱光电的中档便携式数码显微镜是一种放大倍率适中，使用方便的数码显微镜。放大倍率在 10X 到 200X（同显示屏有关，不连续，非线性）之间，可以用于观测邮票、硬币、昆虫、植物、小岩石、皮肤、宝石、电路板等。在高倍的时候也可以用于观察传统的生物切片等。

更进一步的是，使用内置的 0.35MP，1.3MP or 2.0 MP CMOS 相机可以捕获与保存你所观察到的样本图片同视频到电脑。显微镜所配置的 LED 照明可确保样品清楚明亮。而随机所附的金属支架可以确保在高倍观察对象时保证稳定与准确聚焦，方便实用。

ToupTek 便携式数码显微镜对于学生和成年人中是一种寓教于乐的教育工具，非常适合业余爱好者，质量控制检查员，医疗专业人士和科研人员使用。

HCAM 系列便携式 USB 接口显微镜分为 KPA 同 KPB 两大类。

- USB 供电的便携式数码显微镜，其放大倍率可在 10 倍到 200 倍(非线性)调节
- 内置 0.35MP，130 万像素或 200 万像素的数码相机(KPA)用于拍摄照片和视频
- 内置 0.35MP~500 万像素数码相机(KPB)用于拍摄照片和视频
- 8 个 LED 环形照明
- 使用附带的 Windows 软件来拍摄图像和视频。使用内置测量菜单进行样本测量
- 计算机要求：CD/DVD 驱动器和 USB2.0 端口。UVC 即插即用，支持 Windows7/8/10，Vista 和 XP（32/64 位）



HCAM KPA 系列便携式显微镜



HCAM 系列手持式 USB2.0 数码显微镜



HCAM KPB 系列便携式显微镜

10.3.2 HCAM KPA 系列便携式显微镜参数表

订购代码	像素数/传感器型号	传感器尺寸(mm)	像素(μm)	FPS/分辨率	采样平均	曝光时间
HCAM02000KPA HC502000A	200 万/MI2010(C)	1/3.2"	2.8x2.8	15@1600x1200 30@800x600	1x1	0.5ms~30ms
HCAM01300KPA HC501300A	130 万/MT9M112(C)	1/4"	2.8x2.8	15@1280x1024 30@640x512	1x1	0.5ms~30ms
HCAM00350KPA HC500350A	35 万/GC0308(C)	1/6.5"	3.4x3.4	30@640x480	1x1	0.5ms~30ms

C:彩色; M:单色或黑白;

10.3.3 HCAM KPB 系列便携式显微镜参数表

订购代码	像素数/传感器型号	传感器尺寸(mm)	像素(μm)	FPS/分辨率	采样平均	曝光时间
HCAM00300KPB H500300B	BF3A03	1/6.5"	3.15x3.15	20@640x480 20@320x240	1x1	8ms-125ms
HCAM01300KPB HC01300B	PAS5130	1/3"	3.75x3.75	30@1280x960 30@1280x720 30@640x480	1x1	8ms-125ms
HCAM02000KPB HC502000B	PS5230	1/2.7"	3.0x3.0	27@1920x1080 27@1280x720 30@640x480	1x1	8ms-125ms
HCAM03000KPB HC503000B	SC5235S	1/3.2"	1.998x1.998	25@2048x1536 25@1920x1080 25@1280x960 25@1024x768	1x1	3.9ms-1000ms
HCAM05000KPB HC05000B	SC5235S	1/2.7"	1.998x1.998	20@2592x1944 20@2048x1536 25@1920x1080 25@1280x960 25@1024x768	1x1	3.9ms-1000ms

C:彩色; M:单色或黑白;

HCAM KPB 系列便携式显微镜工作距离与放大率的关系

HCAM00300KPB		分辨率640*480																		
放大倍率		10	20	30	40	50	60	70	80	90	100	110	120	130	140	150	160	165		
工作距离mm	90	31.6	12.5	4.5	0.3	-1.8	-2.8	-3	-2.8	-2.3	-1.4	-0.5	0.6	1.7	3	4.5	5.4			
视场 (X) mm	16	8	5.33	4	3.2	2.67	2.29	2	1.78	1.6	1.46	1.33	1.23	1.14	1.07	1	0.97			
视场 (Y) mm	12	6	4	3	2.4	2	1.72	1.5	1.33	1.2	1.1	1	0.92	0.86	0.8	0.75	0.73			
HCAM01300KPB		分辨率1280*960																		
放大倍率		17	20	30	40	50	60	70	80	90	100	110	120	130	140	150	160			
工作距离mm	33.6	24.4	9.3	2.8	-0.3	-1.5	-1.7	-1.3	-0.4	0.7	2.1	3.2	4.8	6.8	8.6	10				
视场 (X) mm	18.8	16	10.67	8	6.4	5.33	4.57	4	3.56	3.2	2.9	2.67	2.46	2.29	2.13	2				
视场 (Y) mm	14.1	12	8	6	4.8	4	3.43	3	2.67	2.4	2.18	2	1.85	1.72	1.6	1.5				
HCAM02000KPB		分辨率1920*1080																		
放大倍率		20	30	40	50	60	70	80	90	100	120	140	160	170	180	190	195			
工作距离mm	36	15.8	6.5	2.2	0	-1.5	-2	-1.9	-1.4	0.2	1.9	4.2	5.7	7.1	8.4	9.6				
视场 (X) mm	24	16	12	9.6	8	6.86	6	5.33	4.8	4	3.43	3	2.82	2.67	2.53	2.46				
视场 (Y) mm	13.5	9	7.75	5.4	4.5	3.86	3.38	3	2.7	2.25	1.93	1.69	1.59	1.5	1.42	1.38				
HCAM03000KPB		分辨率2048*1536																		
放大倍率		24	30	40	50	60	70	80	90	100	120	140	160	180	200	220	230			
工作距离mm	36	24	12	6	2.5	0.5	-0.6	-1.2	-1.3	-0.8	0.4	2.4	4.4	6.6	8.9	10				
视场 (X) mm	21.2	16.8	12.6	10.1	8.4	7.2	6.3	5.6	5.05	4.2	3.6	3.15	2.8	2.53	2.3	2.2				
视场 (Y) mm	15.9	12.6	9.45	7.58	6.3	5.4	4.73	4.2	3.79	3.15	2.7	2.36	2.1	1.9	1.73	1.65				
HCAM05000KPB		分辨率2592*1944																		
放大倍率		33	40	50	60	70	80	90	100	120	140	160	180	200	220	230	240	260	280	290
工作距离mm	30.2	21	12	7	3.4	1.3	0.2	-1	-1.8	-1.7	-0.9	0.2	1.8	3	3.9	4.6	6.4	8.5	9.4	
视场 (X) mm	19.4	16.2	12.8	10.8	9.3	8	7.2	6.4	5.4	4.6	4.1	3.6	3.2	2.9	2.8	2.7	2.5	2.3	2.2	
视场 (Y) mm	14.55	12.15	9.6	8.1	7	6	5.4	4.8	4.05	3.45	3.08	2.7	2.4	2.18	2.1	2.02	1.88	1.73	1.65	

测试采用22英寸(对角线558.8mm)显示屏

HCAM 系列手持式 USB2.0 数码显微镜

HCAM 系列便携式显微镜光学参数	
光学透镜	5 片高减反膜光学玻璃(KPB)
光学放大率	0.1x~3.3x
工作距离	参见 HCAM KPB 系列便携式显微镜工作距离与放大率的关系参数表
照明	8LED 照明
支架	KPA 系列: M-SD-HM1, M-SD-HM2 or M-SD-HM3 KPB 系列: M-SD-HM4(支撑架环直径为 33mm)
硬件配置	
光谱响应范围	380-650nm (有红外截止滤光片情况下)
白平衡	白平衡/手动 Temp-Tint 调整
色彩还原技术	芯片自动
峰值量子效率	N/A
读出噪声	N/A
消光比	N/A
拖尾噪声(Smear)	N/A
放大倍率	10X~200X(指定的显示器非线性)
捕获/控制 SDK	DirectShow, 外触发捕获
记录方式	图像和视频
致冷方式*	自然冷却
相机工作环境	
工作温度 (摄氏度)	-10~ 50
贮存温度 (摄氏度)	-20~ 60
工作湿度	30~80%RH
贮存湿度	10~60%RH
供电电源	相机通过 USB 接口供电
软件运行环境	
操作系统	Microsoft® Windows®XP/Vista / 7 / 8 /10 /11(32 & 64 位) OS X (Mac OS X) Linux
计算机配置	CPU: Intel Core 2 2.8GHz 或更高
	内存: 2GB 或更大
	USB 接口: USB2.0 高速接口
	显示器: 17"或以上
	CD-ROM

11 便携式显微镜支架

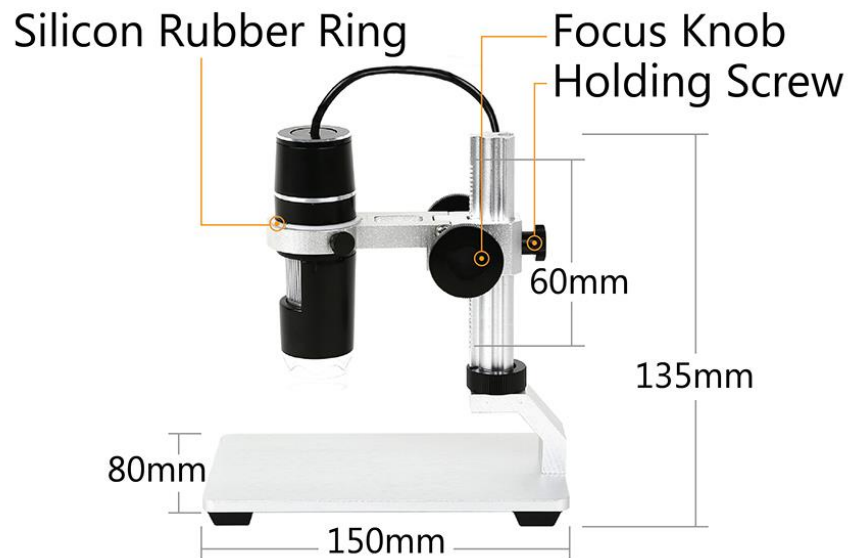
11.1M-SD-HM1 便携式显微镜支架

- 螺旋杆式便携式显微镜支架;
- 银色氧化铝合金;
- 支架结实稳固以确保捕获清晰视频或图像;
- 外形尺寸: 150mmX80mmX147mm;
- 底座尺寸: 150mmX80mm;
- 调焦范围: 51mm;



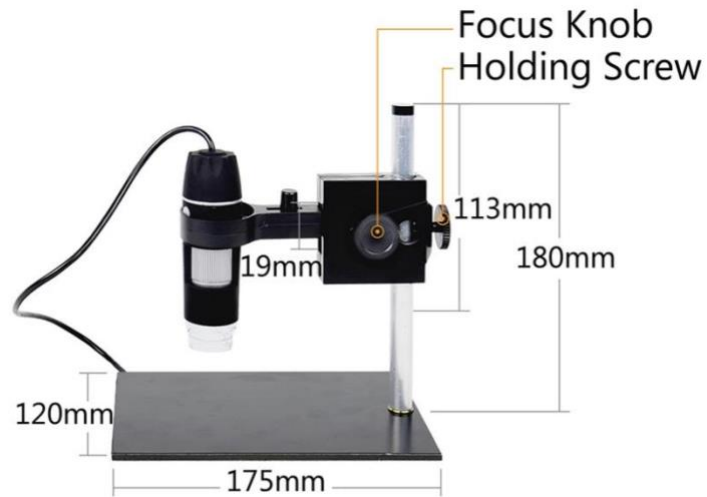
11.2M-SD-HM2 便携式显微镜支架

- 齿条咬合式便携式显微镜支架
- 银色氧化铝合金；
- 传统调焦旋钮，调焦方式简单；
- 坚固螺钉以防止支架下滑；
- 支架结实稳固以确保捕获清晰视频或图像；
- 外形尺寸：150mmX80mmX135mm；
- 底座尺寸：150mmX80mm；
- 调焦范围：60mm；
- 支撑环直径：Φ33mm；



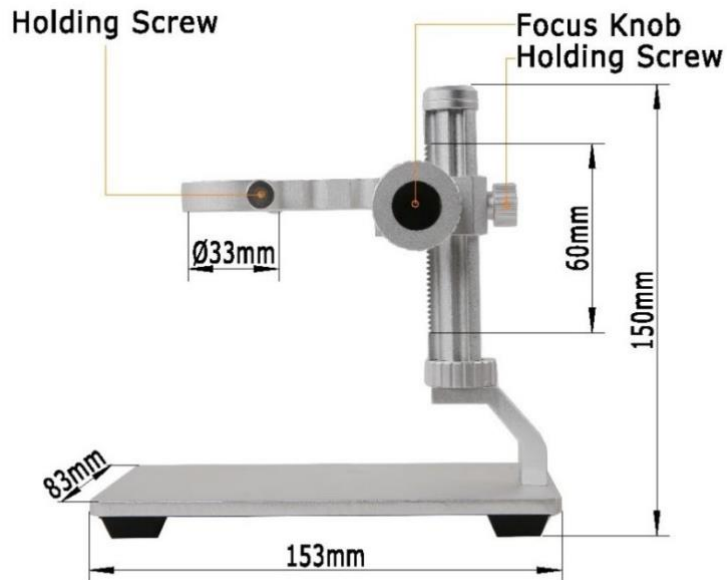
11.3M-SD-HM3 便携式显微镜支架

- 塑料底座+铝合金支撑轴组合式便携式显微镜支架
- 卡持式安装座方便安装
- 传统调焦旋钮，调焦方式简单；
- 坚固螺钉以防止支架下滑；
- 支架结实稳固以确保捕获清晰视频或图像;外形尺寸：175mmX120mmX180mm;
- 底座尺寸: 175mmX120mm;
- 粗调焦范围：113mm;
- 细调焦范围：19mm



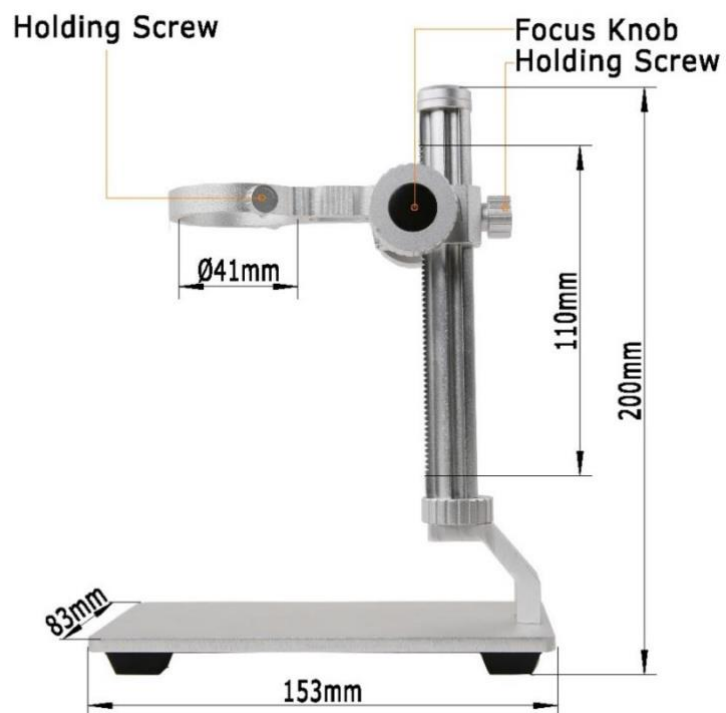
11.4M-SD-HM4 便携式显微镜支架

- 齿条咬合式便携式显微镜支架
- 银色氧化铝合金；
- 传统调焦旋钮，调焦方式简单；
- 坚固螺钉以防止支架下滑；
- 支架结实稳固以确保捕获清晰视频或图像；
- 外形尺寸：153mmX83mmX150mm；
- 底座尺寸：153mmX83mm；
- 调焦范围：60mm；
- 支撑环直径：Φ33mm；



11.5M-SD-HM5 便携式显微镜支架

- 齿条咬合式便携式显微镜支架
- 银色氧化铝合金；
- 传统调焦旋钮，调焦方式简单；
- 坚固螺钉以防止支架下滑；
- 支架结实稳固以确保捕获清晰视频或图像；
- 外形尺寸：153mmX83mmX200mm；
- 底座尺寸：153mmX83mm；
- 调焦范围：110mm；
- 便携式显微镜支撑环直径：Φ41mm；



12 ToupTek®-- 联系信息

	杭州图谱光电科技有限公司	
	杭州市西湖区西园五路6号奥强大厦1号楼15层	
	杭州, 310030, 浙江,	
	中国	
	Hangzhou ToupTek Photonics Co., Ltd	
	15F, Aoqiang Building 1, No. 6, Xiyuan 5th Rd.,	
	Hangzhou, 310030, Zhejiang, P.R.China	
	+86-571-8111-0735 +86-571-8111-0730 +86-571-8810-2638, +86-18058780750 (手机/Mobile Phone)	
	FAX: +86-571-8668-3738	
	tphz@touptek.com	
	Skype:	18058780750/ToupTek Photonics
	Q Q	2426878316
	Wechat	18058780750