

## ZM0756WU1080PA 连续变倍 WiFi 或 USB 接口数码显微一体机



---

# 目录

ZM0756WU1080PA 连续变倍 WiFi 或 USB 接口数码显微一体机.....	1
目录.....	I
1 ZM0756WU1080PA 连续变倍 WiFi 或 USB 接口数码显微一体机简介 .....	2
1.1 ZM0756WU1080PA 总体特性 .....	2
1.2 TZM0756WU1080PA 连续变倍单筒主体 TZM0756-W100-TV050 标准配置参数 .....	2
1.3 ZM0756WU1080PA 可选辅助物镜 Wxxx 的光学参数.....	2
1.4 ZM0756WU1080PA WiFi 或 USB 接口相机模块 WU1080PA 特性.....	3
2 ZM0756WU1080PA 连续变倍 WiFi 或 USB 接口数码显微一体机应用软件与 APP .....	4
3 ZM0756WU1080PA 的连接方式 .....	4
3.1 ZM0756WU1080PA 系列相机通过 Micro USB 线连接到电脑使用 .....	4
3.2 ZM0756WU1080PA 系列相机作为 AP, 电脑或移动设备通过 WiFi 连接到相机.....	4
4 ZM0756WU1080PA 包装清单 .....	5
5 ZM0756WU1080PA 拍摄样品.....	7
6 联系客户服务部门.....	8

## 1 ZM0756WU1080PA 连续变倍 WiFi 或 USB 接口数码显微一体机简介

### 1.1 ZM0756WU1080PA 总体特性

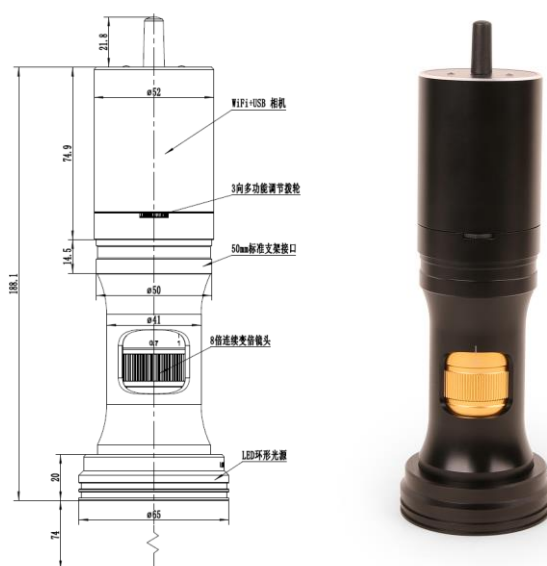


图 1 ZM0756WU1080PA 主机

ZM0756WU1080PA 一体机如图 1 所示，由 8x 连续变倍镜头主体 TZM0756-W100-TV050（标准配置），1080P WiFi 或 USB 接口相机 WU1080PA，LED 环形光源 TZM0756DRL-NPC（可换同轴光源）组成。WU1080PA 模块通过 WiFi 或 USB 接口连接电脑即可直接完成视频与图像的采集，照明光源模块无需外接电源，直接通过光学连续变倍物镜主体连接到 WU1080PA 模块。

ZM0756WU1080PA 将连续变倍单筒显微镜、WiFi 或 USB 接口相机，LED 照明光源有机地集成为一体，无需选型同安装，将 ZM0756WU1080PA 连接到电脑的 USB 接口即可直接使用。

ZM0756WU1080PA 满足现代电子设备、半导体、激光、LED、LCD、工业在线检测和生物等领域的数码成像观察、检验和测量。

### 1.2 TZM0756WU1080PA 连续变倍单筒主体 TZM0756-W100-TV050 标准配置参数

光学参数	
光学主体	TZM0756-W100-TV050 连续变倍主体，0.7X-5.6X 变倍范围
工作距离	37.5mm-160mm（由辅助物镜决定）
数值孔径 NA	0.018-0.092（使用 W100，1x 辅助物镜）
分辨率	18.6 $\mu$ m-3.65 $\mu$ m（使用 1x 辅助物镜）
视场	0.99mm-34.28mm
可选物镜	0.50x, 0.75x, 1.00x, 1.50x, 2.00x（可根据需要选择）
可选其他物镜	可选商业无限远显微镜用物镜（生物显微镜物镜与金相显微镜物镜均可）
主体尺寸	188mm x 52mm
支架接口	标准 50mm

### 1.3 ZM0756WU1080PA 可选辅助物镜 W<sub>xxx</sub> 的光学参数

辅助物镜	参数	TV 镜头 0.5X(1/3"传感器)TV050	
		低倍	高倍
W100, 1.0X(80mm WD)	倍率	0.35X~2.80X	
	线视场	17.14mm	2.14mm
	NA	0.018	0.092
W050, 0.5X(160mm WD)	倍率	0.18X~1.40X	
	线视场	34.28mm	4.28mm

	NA	0.009	0.046
W075, 0.75X(105mm WD)	倍率	0.26X~2.10X	
	线视场	20.81mm	2.86mm
	NA	0.013	0.069
W150, 1.5X(51.5mm WD)	倍率	0.53X~4.20X	
	线视场	11.43mm	1.43mm
	NA	0.026	0.138
W200, 2.0X(37.5mm WD)	倍率	0.70X~5.60X	
	线视场	8.57mm	1.07mm
	NA	0.035	0.182
备注	当使用同轴光照明时，低放大倍率可能会产生渐晕。 当使用无限远显微物镜作为辅助物镜（可能需要显微物镜适配器）时，TZM0756 的放大倍率、视场角和 NA 值由显微物镜的参数决定。		

WD: 工作距离 (Working Distance);

NA: 数值孔径 (Numerical Aperture);

#### 1.4 ZM0756WU1080PA WiFi 或 USB 接口相机模块 WU1080PA 特性

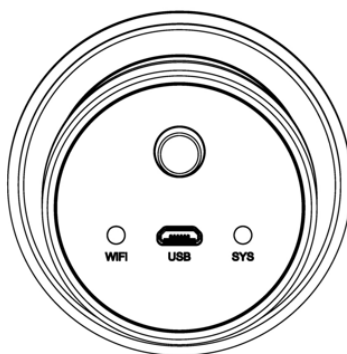


图 2 ZM0756WU1080PA 后面板接口

USB 接口数码相机模块	
物理接口与按键	功能描述
LED	LED 状态指示灯;
Micro USB	连接 Micro USB 5V 电源给相机供电,此时相机提供 WiFi AP 连接模式; 连接电脑 USB 接口实现视频图像传输;
相机硬件	功能描述
WU1080PA 相机	WU1080PA, 与光学连续变倍物镜主体集成在一起
传感器	Sony IMX307(C), 2M,1/2.8"(5.57x3.13), 像素尺寸为 2.9um x 2.9um
G 光灵敏度/暗电流/ 动态范围/SNR	1300mv with 1/30s
FPS/分辨率	50@1920*1080(USB), 50@1920*1080(WiFi)
曝光时间	0.01~1000ms
USB/WiFi 情况下的软件功能与环境	
USB 接口	通过 Micro USB 线连接到电脑, 传输 MJPEG 实时图像,支持 50fps@1080P;
WiFi 输出	支持 802.11b/g/n 协议下 AP 模式, 50fps/1920*1080 H264 编码视频图像输出和 2M (1920*1080) 分辨率图像的捕获;
颜色技术	Ultra-Fine 颜色引擎以及 3D 降噪和局部动态范围调整等技术;
ISP 功能	支持曝光时间/增益调节 (自动/手动曝光), 白平衡 (手动/自动/ROI 白平衡), 锐化, 3D 降噪, 饱和度, 对比度, 亮度, Gamma 以及 50HZ/60HZ 防闪烁, 镜像, 上下翻转, 彩转灰等功能;
捕获/控制 SDK	标准接口 API(Windows/Linux/Mac),DirectShow, Twain
相机工作环境	
工作温度 (摄氏度)	-10~ 50
贮存温度 (摄氏度)	-20~ 60

工作湿度	30~80%RH
贮存湿度	10~60%RH
供电电源	USB DC 5V/1A 适配器
<b>软件运行环境</b>	
操作系统	Microsoft® Windows® XP/Vista / 7 / 8 / 10(32 & 64 位)
计算机配置	CPU: Intel Core 2 2.8GHz 或更高
	内存: 2GB 或更大
	WiFi 适配器: 支持 802.11 b/g/n;
	显示器: 17"或以上
	CD-ROM
<b>照明模块</b>	
环形光源	亮度可调 LED 照明环形光源 (无线) (TZM0756DRL-NPC)
环形偏振光源	亮度可调的 LED 照明环形偏振光源 (无线), (TZM0756DRPL-NPC)
同轴照明光源	亮度可调的 LED 照明同轴光源 (无线), 同轴光适配器 TZM0756CL_NPC
供电方式	集成式供电, 从此再无电源线缠绕烦恼, 样品观察更加自如
安装方式	快速秒级吸合式安装, 方便简单
亮度调节	通过 3 向多功能调节拨轮以及软件界面实现硬件与软件同步光强调节, 挥洒自如

## 2 ZM0756WU1080PA 连续变倍 WiFi 或 USB 接口数码显微一体机应用软件与 APP

通过 PC 操作 ZM0756WU1080PA 系列相机时, 确保 PC 支持 WiFi;

用户的 PC 操作系统为 Windows XP(32 位) 和 Windows 7/8/10 (32/64 位)任何一个版本均可, 对应软件为 ToupView 软件;

用户的 PC 操作系统为 macOS 10.10 及更高版本或支持内核 2.6.27 及更高版本的 Linux 发行版, 对应软件为 ToupLite 软件;

用户通过移动设备操作 ZM0756WU1080PA 系列相机时, 需要下载 ToupView App。不论移动设备是智能手机还是平板电脑。只要确保移动设备使用 iOS 11 或更高版本/Android 5.1 或更高版本即可。

软件与 App 可以从以下网址下载:

Windows: <http://www.touptek.com/download/showdownload.php?lang=en&id=33>

Linux & macOS: <http://www.touptek.com/download/showdownload.php?lang=en&id=28>

iOS: <https://itunes.apple.com/us/app/toupview/id911644970>

Android: <https://play.google.com/store/apps/details?id=com.touptek.tpview>

## 3 ZM0756WU1080PA 的连接方式

除一体机以外, 用户仅需要一台电脑以及随机的 USB2.0 线。

### 3.1 ZM0756WU1080PA 系列相机通过 Micro USB 线连接到电脑使用

其设置步骤如下:

- 在 PC 上安装 ToupView/ToupLite 软件;
- 将 Micro USB 线连接到电脑上, 等待相机启动;
- 启动 ToupView/ToupLite 软件, 通常情况下, PC 端软件会自动识别 ZM0756WU1080PA 系列相机。在 ToupView/ToupLite 软件中, 通过点击相机列表中的相机名选择相应的 ZM0756WU1080PA 系列相机;

### 3.2 ZM0756WU1080PA 系列相机作为 AP, 电脑或移动设备通过 WiFi 连接到相机

其设置步骤如下:

- 在 PC 上安装 ToupView/ToupLite 软件或者在移动设备上安装 ToupView APP;
- 将 Micro USB 线连接到电源接口;
- 将 PC 或者移动设备连接到 ZM0756WU1080PA 系列相机的 AP 热点;
- 启动 ToupView/ToupLite 软件或 ToupView App 并检查配置。通常情况下, 软件或移动 App 会自动识别

ZM0756WU1080PA 系列相机。在 ToupView App 中，通过点击相机缩略图来选择 ZM0756WU1080PA 系列相机；在 ToupView/ToupLite 软件中，通过点击相机列表中的相机名以选择 ZM0756WU1080PA 系列相机；



图 3 ZM0756WU1080PA 与电脑的连接

#### 4 ZM0756WU1080PA 包装清单



图 4 ZM0756WU1080PA 包装示意图

标准装箱清单	
A	相机包装盒规格: L:17.5cm W:17.5cm H:8.5cm (1pcs, 0.85 公斤/ 每盒)
B	ZM0756WU1080PA 连续变倍数码一体机一台

<b>C</b>	无线 LED 环形光源(ZM0756DRL-NPC)
<b>D</b>	Micro USB 数据线 1.5 米
<b>E</b>	电源适配器: 输入: AC 100~240V 50Hz/60Hz, 输出: DC 5V 1A 美标: 型号: POWER-U-12V1A(MSA-C1000IC12.0-12W-US): UL/CE/FCC 欧标: 型号: POWER-E-12V1A(MSA-C1000IC12.0-12W-DE): UL/CE/FCC EMI 标准: FCC Part 15 Subpart B EMS 标准: EN61000-4-2,3,4,5,6
<b>F</b>	CD (驱动及应用软件, Ø12cm)
<b>可选附件</b>	
<b>G</b>	无线 LED 偏振环形光源(ZM0756DRPL-NPC)
<b>H</b>	无线 LED 同轴光源照明器 (ZM0756CL-NPC)
<b>I</b>	其他辅助物镜 (未示出)



图 5 LED 环形光源 ZM0756DRL-NPC



图 6 LED 偏振环形光源 ZM0756DRPL-NPC





图 7 LED 同轴光源 ZM0756CL-NPC

## 5 ZM0756WU1080PA 拍摄样品

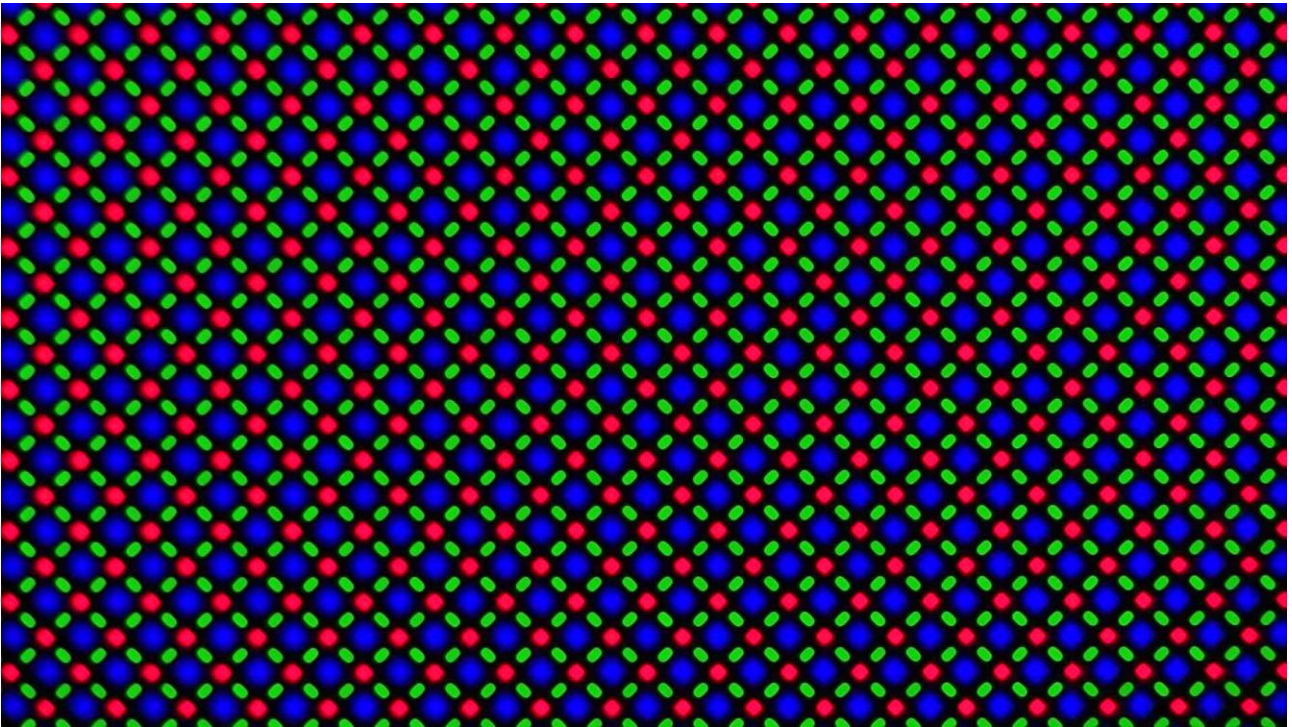


图 8 ZM0756WU1080PA 捕获的 LCD 像素



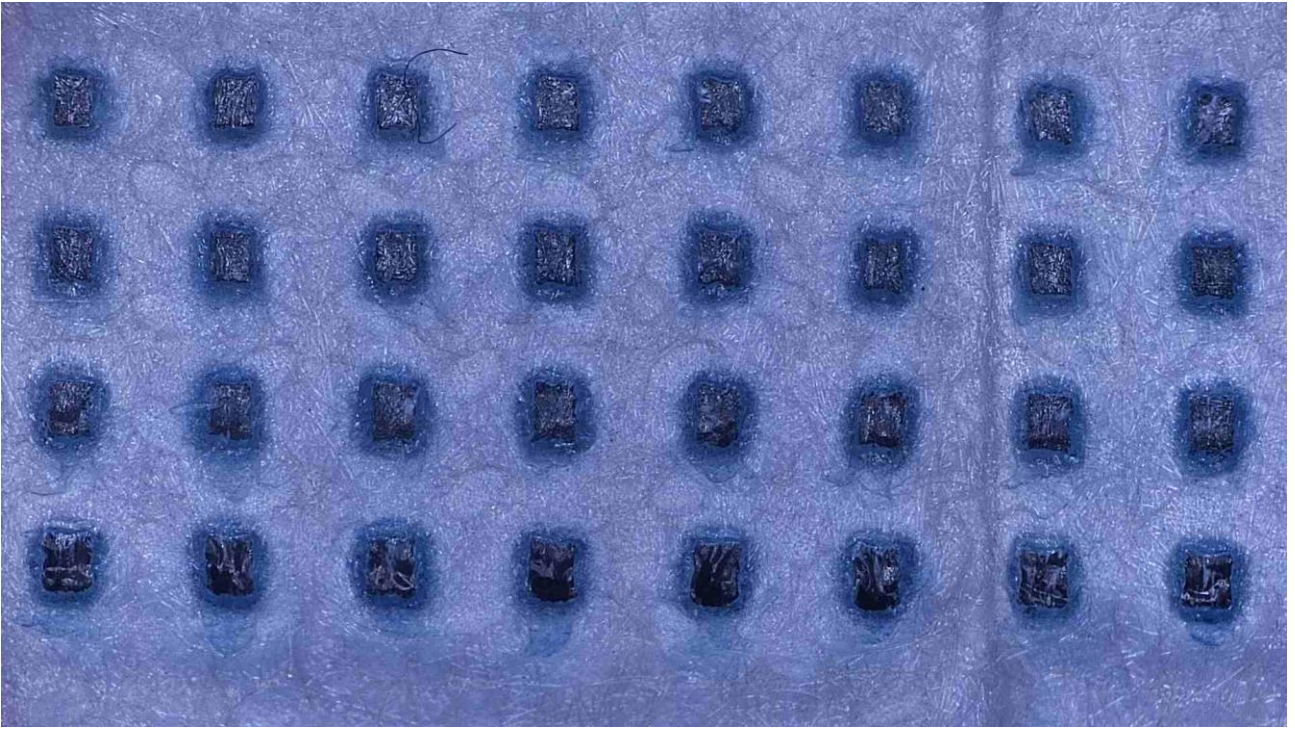


图 9 ZM0756WU1080PA 情况下拍摄的口罩接线

## 6 联系客户服务部门

如有任何关于产品的疑问，请联系您的经销商以取得技术支持。