

ZM0480WU1080PA 连续变倍 WiFi 或 USB 接口数码显微一体机



目录

ZM0480WU1080PA 连续变倍 WiFi 或 USB 接口数码显微一体机.....	1
目录.....	I
1 ZM0480WU1080PA 连续变倍 WiFi 或 USB 接口数码显微一体机简介	1
1.1 ZM0480WU1080PA 总体特性	1
1.2 ZM0480WU1080PA 连续变倍单筒主体 TzM0480-W3100-TV3050 标准配置参数.....	1
1.3 ZM0480WU1080PA 可选辅助物镜 W3xxx 的光学参数.....	1
1.4 ZM0480WU1080PA WiFi 或 USB 接口相机模块 WU1080PA 特性.....	2
2 ZM0480WU1080PA 连续变倍 WiFi 或 USB 接口数码显微一体机应用软件与 APP.....	3
3 ZM0480WU1080PA 的连接方式.....	3
3.1 ZM0480WU1080PA 系列相机通过 Micro USB 线连接到电脑使用	3
3.2 ZM0480WU1080PA 系列相机作为 AP，电脑或移动设备通过 WiFi 连接到相机.....	3
4 ZM0480WU1080PA 包装清单.....	4
5 ZM0480WU1080PA 拍摄样品.....	6
6 联系客户服务部门.....	7

1 ZM0480WU1080PA 连续变倍 WiFi 或 USB 接口数码显微一体机简介

1.1 ZM0480WU1080PA 总体特性

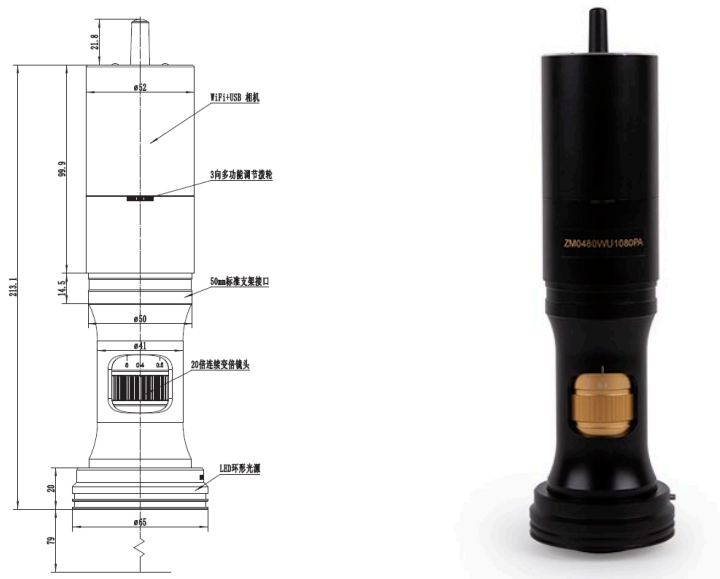


图 1 ZM0480WU1080PA 主机

ZM0480WU1080PA 一体机如图 1 所示，由 20x 连续变倍镜头主体 TZM0480-W3100-TV3050（标准配置），1080P WiFi 或 USB 接口相机 WU1080PA，LED 环形光源 TZM0756DRL-NPC（可换同轴光源）组成。WU1080PA 模块通过 WiFi 或 USB 接口连接电脑即可直接完成视频与图像的采集，照明光源模块无需外接电源，直接通过光学连续变倍物镜主体连接到 WU1080PA 模块。

ZM0480WU1080PA 将连续变倍单筒显微镜、WiFi 或 USB 接口相机，LED 照明光源有机地集成为一体，无需选型同安装，将 ZM0480WU1080PA 连接到电脑的 USB 接口即可直接使用。

ZM0480WU1080PA 满足现代电子设备、半导体、激光、LED、LCD、工业在线检测和生物等领域的数码成像观察、检验和测量。

1.2 ZM0480WU1080PA 连续变倍单筒主体 TZM0480-W3100-TV3050 标准配置参数

光学参数	
光学主体	TZM0480-W3100-TV3050 连续变倍主体，0.4X-8.0X 变倍范围
工作距离	86mm-174mm（由辅助物镜决定）
数值孔径 NA	0.01-0.12（使用 W3100，1x 辅助物镜）
分辨率	27.5um-2.3um（使用 1x 辅助物镜）
视场	1.6mm-63.9mm
可选物镜	0.50x，0.75x，1.00x（可根据需要选择）
可选其他物镜	可选商业无限远显微镜用物镜（生物显微物镜与金相显微物镜均可）
主体尺寸	213mm x 52mm
支架接口	标准 50mm

1.3 ZM0480WU1080PA 可选辅助物镜 W3xxx 的光学参数

辅助物镜	参数	TV 镜头 0.5X(1/2.8"传感器)TV3050	
		低倍	高倍
W3100, 1.0X(86mm WD)	倍率	0.20x-4.00x	
	线视场	31.95mm	1.60mm
	NA	0.010	0.112
W3050, 0.5X(174mm WD)	倍率	0.10x-2.00x	
	线视场	63.90mm	3.20mm

	NA	0.005	0.056
W3075, 0.75X(115mm WD)	倍率	0.15x-3.00x	
	线视场	42.60mm	2.13mm
	NA	0.008	0.084
备注	当使用同轴光照明时, 低放大倍率可能会产生渐晕。 当使用无限远显微物镜作为辅助物镜(可能需要显微物镜适配器)时, TZM0480 的放大倍率、视场角和 NA 值由显微物镜的参数决定。		

WD: 工作距离 (Working Distance);

NA: 数值孔径 (Numerical Aperture);

1.4 ZM0480WU1080PA WiFi 或 USB 接口相机模块 WU1080PA 特性

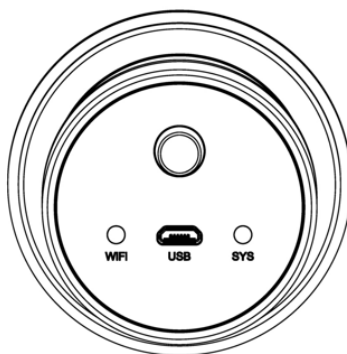


图 2 ZM0480WU1080PA 后面板接口

USB 接口数码相机模块	
物理接口与按键	功能描述
LED	LED 状态指示灯;
Micro USB	连接 Micro USB 5V 电源给相机供电,此时相机提供 WiFi AP 连接模式; 连接电脑 USB 接口实现视频图像传输;
相机硬件	功能描述
WU1080PA 相机	WU1080PA, 与光学连续变倍物镜主体集成在一起
传感器	Sony IMX307(C), 2M,1/2.8"(5.57x3.13), 像素尺寸为 2.9um x 2.9um
G 光灵敏度/暗电流/ 动态范围/SNR	1300mv with 1/30s
FPS/分辨率	50@1920*1080(USB), 50@1920*1080(WiFi)
曝光时间	0.01~1000ms
USB/WiFi 情况下的软件功能与环境	
USB 接口	通过 Micro USB 线连接到电脑, 传输 MJPEG 实时图像,支持 50fps@1080P;
WiFi 输出	支持 802.11b/g/n 协议下 AP 模式, 50fps/1920*1080 H264 编码视频图像输出和 2M (1920*1080) 分辨率图像的捕获;
颜色技术	Ultra-Fine 颜色引擎以及 3D 降噪和局部动态范围调整等技术;
ISP 功能	支持曝光时间/增益调节 (自动/手动曝光), 白平衡 (手动/自动/ROI 白平衡), 锐化, 3D 降噪, 饱和度, 对比度, 亮度, Gamma 以及 50HZ/60HZ 防闪烁, 镜像, 上下翻转, 彩转灰等功能;
捕获/控制 SDK	标准接口 API(Windows/Linux/Mac),DirectShow, Twain
相机工作环境	
工作温度 (摄氏度)	-10~ 50
贮存温度 (摄氏度)	-20~ 60
工作湿度	30~80%RH
贮存湿度	10~60%RH
供电电源	USB DC 5V/1A 适配器
软件运行环境	
操作系统	Microsoft® Windows®XP/Vista / 7 / 8 / 10(32 & 64 位)
计算机配置	CPU: Intel Core 2 2.8GHz 或更高

	内存:2GB 或更大
	WiFi 适配器: 支持 802.11 b/g/n;
	显示器:17"或以上
	CD-ROM
照明模块	
环形光源	亮度可调 LED 照明环形光源 (无线) (TZM0756DRL-NPC)
环形偏振光源	亮度可调的 LED 照明环形偏振光源 (无线), (TZM0756DRPL-NPC)
同轴照明光源	亮度可调的 LED 照明同轴光源 (无线), 同轴光适配器 TZM0756CL_NPC
供电方式	集成式供电, 从此再无电源线缠绕烦恼, 样品观察更加自如
安装方式	快速秒级吸合式安装, 方便简单
亮度调节	通过 3 向多功能调节拨轮以及软件界面实现硬件与软件同步光强调节, 挥洒自如

2 ZM0480WU1080PA 连续变倍 WiFi 或 USB 接口数码显微一体机应用软件与 APP

通过 PC 操作 ZM0480WU1080PA 系列相机时, 确保 PC 支持 WiFi;

用户的 PC 操作系统为 Windows XP(32 位) 和 Windows 7/8/10 (32/64 位)任何一个版本均可, 对应软件为 ToupView 软件;

用户的 PC 操作系统为 macOS 10.10 及更高版本或支持内核 2.6.27 及更高版本的 Linux 发行版, 对应软件为 ToupLite 软件;

用户通过移动设备操作 ZM0480WU1080PA 系列相机时, 需要下载 ToupView App。不论移动设备是智能手机还是平板电脑。只要确保移动设备使用 iOS 11 或更高版本/Android 5.1 或更高版本即可。

软件与 App 可以从以下网址下载:

Windows: <https://www.touptekphotonics.com.cn/download/>

Linux & macOS: <https://www.touptekphotonics.com.cn/download/>

iOS: <https://itunes.apple.com/us/app/toupview/id911644970>

Android: <https://play.google.com/store/apps/details?id=com.touptek.tpview>

3 ZM0480WU1080PA 的连接方式

除一体机以外, 用户仅需要一台电脑以及随机的 USB2.0 线。

3.1 ZM0480WU1080PA 系列相机通过 Micro USB 线连接到电脑使用

其设置步骤如下:

- 在 PC 上安装 ToupView/ToupLite 软件;
- 将 Micro USB 线连接到电脑上, 等待相机启动;
- 启动 ToupView/ToupLite 软件, 通常情况下, PC 端软件会自动识别 ZM0480WU1080PA 系列相机。在 ToupView/ToupLite 软件中, 通过点击相机列表中的相机名选择相应的 ZM0480WU1080PA 系列相机;

3.2 ZM0480WU1080PA 系列相机作为 AP, 电脑或移动设备通过 WiFi 连接到相机

其设置步骤如下:

- 在 PC 上安装 ToupView/ToupLite 软件或者在移动设备上安装 ToupView APP;
- 将 Micro USB 线连接到电源接口;
- 将 PC 或者移动设备连接到 ZM0480WU1080PA 系列相机的 AP 热点;
- 启动 ToupView/ToupLite 软件或 ToupView App 并检查配置。通常情况下, 软件或移动 App 会自动识别 ZM0480WU1080PA 系列相机。在 ToupView App 中, 通过点击相机缩略图来选择 ZM0480WU1080PA 系列相机; 在 ToupView/ToupLite 软件中, 通过点击相机列表中的相机名以选择 ZM0480WU1080PA 系列相机;



图 3 ZM0480WU1080PA 与电脑的连接

4 ZM0480WU1080PA 包装清单



图 4 ZM0480WU1080PA 包装示意图

标准装箱清单	
A	相机包装盒规格: L:17.5cm W:17.5cm H:8.5cm (1pcs, 0.85 公斤/ 每盒)
B	ZM0480WU1080PA 连续变倍数码一体机一台
C	无线 LED 环形光源(ZM0756DRL-NPC)
D	Micro USB 数据线 1.5 米
E	电源适配器: 输入: AC 100~240V 50Hz/60Hz, 输出: DC 5V 1A 美标: 型号: POWER-U-5V1A(SK12G-0500100U); UL/CE/FCC

	欧标: 型号: POWER-E-5V1A(SK12G-0500100V); UL/CE/FCC
F	CD (驱动及应用软件, Ø12cm)
可选附件	
G	无线 LED 偏振环形光源(ZM0756DRPL-NPC)
H	无线 LED 同轴光源照明器 (ZM0756CL-NPC)
I	其他辅助物镜 (未示出)



图 5 LED 环形光源 ZM0756DRL-NPC



图 6 LED 偏振环形光源 ZM0756DRPL-NPC



图 7 LED 同轴光源 ZM0756CL-NPC

5 ZM0480WU1080PA 拍摄样品

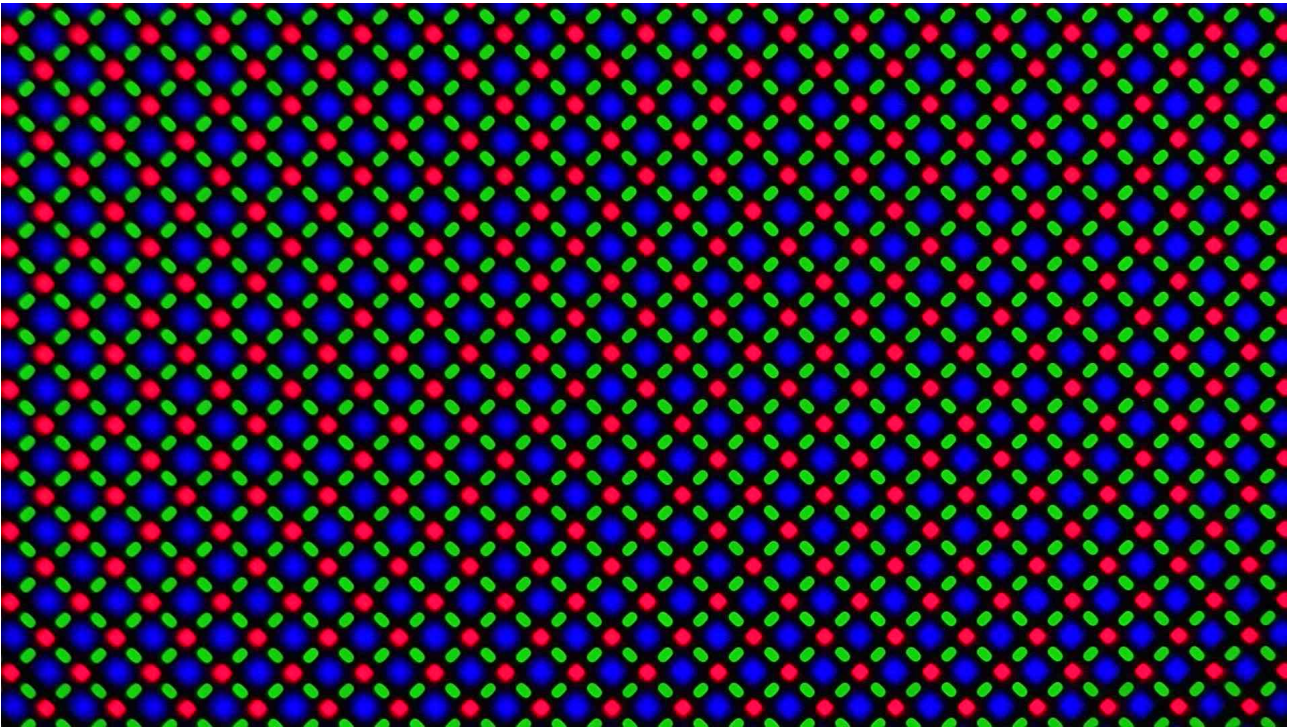


图 8 ZM0480WU1080PA 捕获的 LCD 像素



图 9 ZM0480WU1080PA 情况下拍摄的刀片

6 联系客户服务部门

如有任何关于产品的疑问，请联系您的经销商以取得技术支持。

Web: www.touptekphotonics.com.cn