

TZM0745A 系列连续变倍单筒显微镜(MZO)



目录

1 TZM0745A 系列 MZO 总体结构及其特点	2
1.1 TZM0745A 系列 MZO 的应用	2
1.2 TZM0745A 系列 MZO 模块化的结构	2
1.3 TZM0745A 系列 MZO 命名规则	3
1.3.1 模块 1: 连续变倍主体	3
1.3.2 模块 2: 辅助物镜	3
1.3.3 模块 3: TV 镜	4
1.3.4 模块 4: 支架适配器	4
1.3.5 模块 5: 选配模块	4
1.3.6 TZM0745 系列 MZO 的命名	7
1.3.7 TZM0745A 系列 MZO 配置图	8
1.4 TZM0745A 系列 MZO 基本特点	8
1.5 TZM0745A 配置不同辅助物镜与 TV 镜的光学参数	9
1.6 TZM0745A 系列 MZO 的尺寸参数	9
1.7 如何配置 TZM0745A 系列 MZO	10
2 TZM0745A 系列 MZO 与相机的连接	12
3 TZM0745A 系列 MZO 不同照明条件下的拍摄效果图	14
4 TZM0745A 系列 MZO 包装列表	15
5 附件 TZM0745A 系列 MZO 订货表	16
6 服务	17

1 TZM0745A 系列 MZO 总体结构及其特点

1.1 TZM0745A 系列 MZO 的应用

TZM0745A 系列 MZO (Monocular Zoom Objective, 单筒连续变倍物镜), 采用双端平行光路模块化的设计理念, 光学性能优越, 可选配性强。专为机器视觉检测、工业检测、科学研究以及教育领域的应用而设计。



图 1 不同配置的 TZM0745A MZO

1.2 TZM0745A 系列 MZO 模块化的结构

TZM0745A 系列 MZO 采用平行光路的设计方案, 整体模块结构如图 2 所示。TZM0745A 系列 MZO 五大基本模块为: 连续变倍主体, 辅助物镜, TV 镜以及支架适配器以及选配模块 (图中未给出)。

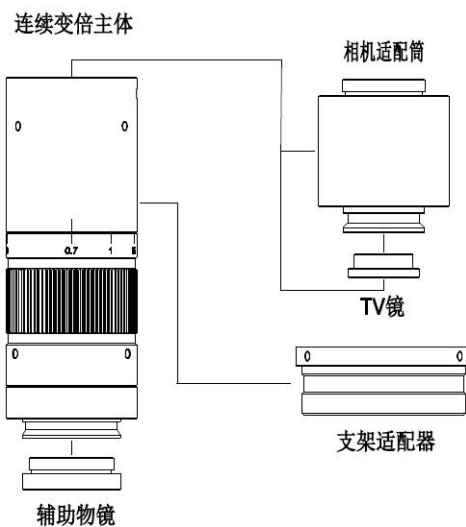


图 2 TZM0745A 系列 MZO 的四大基本模块

1.3 TZM0745A 系列 MZO 相关模块以及命名规则

根据 TZM0745A 系列 MZO 模块化设计的特点，将 TZM0745A 系列 MZO 产品各模块分别命名，各模块具体命名规则与对应参数如下：

1.3.1 模块 1：连续变倍主体

模块 1：连续变倍主体为 TZM0745A 系列 MZO 的主部件，其代码为 TZM0745Aaa；其中 TZM0745A 为普通连续变倍主体，TZM0745AT 为后焦可调节款，TZM0745AD 为定格定倍款，TZM0745ATD 为后焦可调节定格定倍款；具体介绍见表格 1。

表格 1 连续变倍主体代码及其功能

连续变倍主体代码	代码中文解释	TZM0745A	后缀字符
TZM0745A	普通连续变倍主体	ZM: Zoom 0745 : 倍率为 0.7X~4.5X	无：普通型
TZM0745AT	后焦可调节连续变倍主体		T: Trim, 后焦可调节
TZM0745AD	定格定倍连续变倍主体		D: Detent, 定格定倍
TZM0745ATD	后焦可调节定格定倍连续变倍主体		TD: Trim & Detent 后焦可调, 倍率可定格

1.3.2 模块 2：辅助物镜

模块 2 为可更换的辅助物镜，直接通过螺纹连接到连续变倍主体的下端，代码为 Wbbb，bbb 为辅助物镜倍率。主要用于对 TZM0745A 系列 MZO 进行倍率整体切换，不同倍率辅助物镜，其工作距离也不一样。例如与倍率为 1.00X，工作距离为 80mm 的辅助物镜 W100 相比，0.50X 辅助物镜 W050 会将 TZM0745A 系列 MZO 的倍率整体缩小一半，而工作距离会延长到 160mm 左右，其余类推；辅助物镜及其对应的光学参数见表格 2。

表格 2 辅助物镜代码解释

辅助物镜型号	倍率	工作距离 (mm)	物方视场 (适配 TV050, 0.50X(1/3"传感器))	
			低倍	高倍
W050	0.5X	160	34.28mm	5.33mm
W075	0.75X	105	20.81mm	3.56mm
W100	1.00X	80	17.14mm	2.67mm
W150	1.50X	51.5	11.43mm	1.78mm
W200	2.00X	37.5	8.57mm	1.33mm

注意：同一辅助物镜，搭配不同的 TV 镜，只是为了适配不同尺寸的图像传感器，对视场不会有太大的影响。

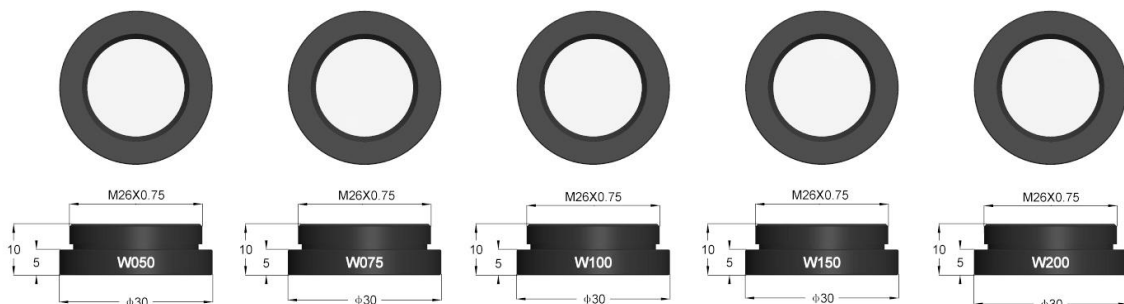


图 3 适配 TZM0745A MZO 的辅助物镜

1.3.3 模块 3: TV 镜

模块 3 为 TV 镜，可通过螺纹连接到连续变倍主体的上方，其代码为 TVccc，ccc 为 TV 镜倍率，主要用于匹配不同尺寸的图像传感器。例如相对于 1.00X 的 TV100，0.50X 的 TV050 可匹配的图像传感器尺寸缩小一半，而视场基本不受影响；TV 镜型号参数见表格 3。

表格 3 TV 镜代码解释

TV 镜型号	适配传感器
TV050	1/3"传感器
TV075	1/1.8"传感器
TV100	2/3"传感器
TV150	1"传感器
TV200	4/3"传感器

注意：倍率大的 TV 镜，也可以搭配小尺寸的图像传感器，只是这样一来，会减小 MZO 的整体视野。

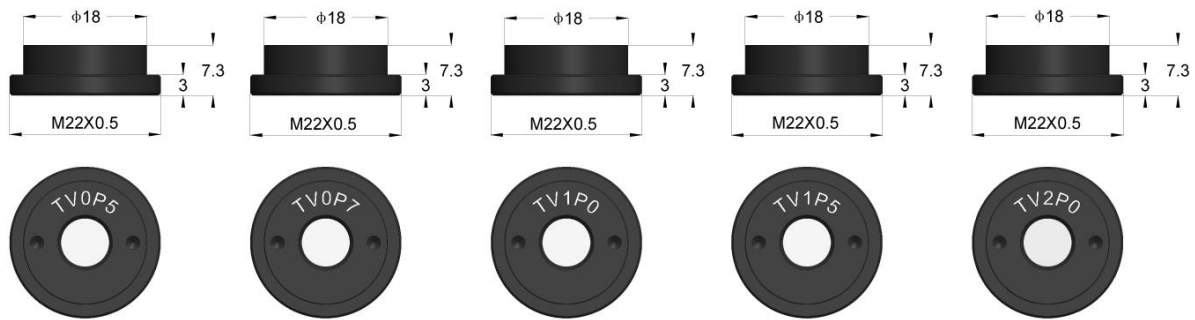


图 4 适配 TZM0745A 的不同倍率的 TV 镜

1.3.4 模块 4: 支架适配器

模块 4 为支架适配器，用于安装口径不同的支架，套在连续变倍主体的中间。其代码为 Add，dd 为支架安装口径，有 45mm 同 50mm 两种。支架适配器与支架的安装方式见图 5。

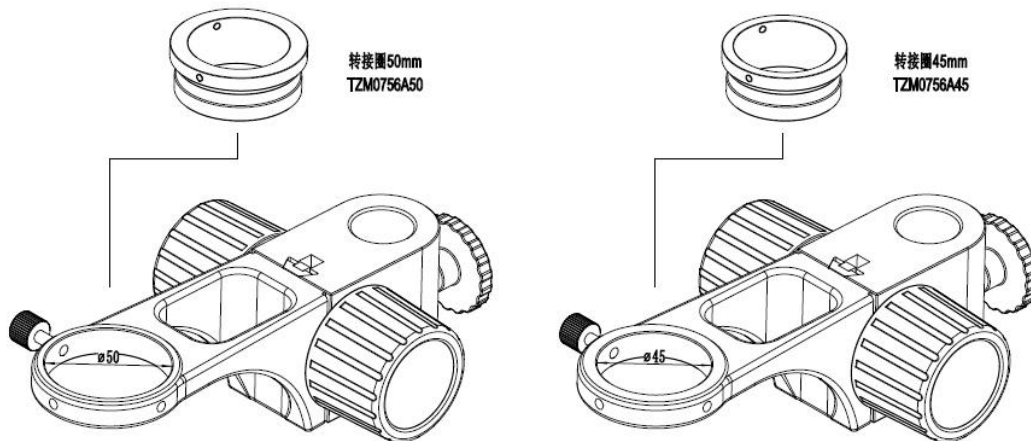


图 5 TZM0745A 系列 MZO 支架适配器

1.3.5 模块 5: 选配模块

选配模块主要为环形光源模块，目前有普通环形光源与偏振环形光源两种，以及同轴照

明模块（由同轴照明器与 LED 点光源组成），各模块简介如表格 4。

表格 4 TZM0745A 系列 MZO 适配的光源模块

模块名	型号	型号说明
LED 环形光模块	TZM0756DRL	LED 环形光源
	TZM0756DRPL	LED 偏振环形光源
同轴照明模块	TZM0756CL+TZM0756SL	同轴照明器+ LED 点光源
透射式照明模块	TZM0756TL	LED 透射底光源
LED 光源电源	40600014	电源适配器 12V/1A 美标
	40600015	电源适配器 12V/1A 欧标

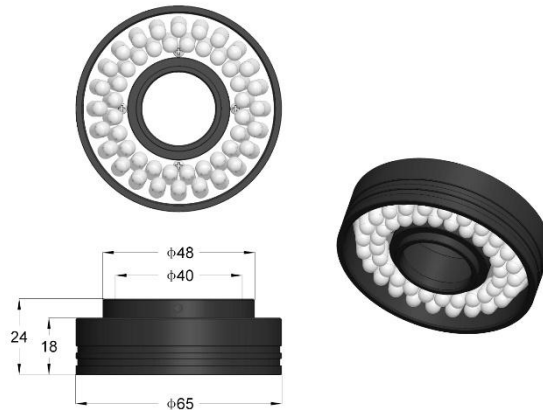


图 6 TZM0756DRL-65, LED 最大直径达到 65mm, 中心 40mm 直径可直接套在相应 MZO 前端, 实现均匀反射照明

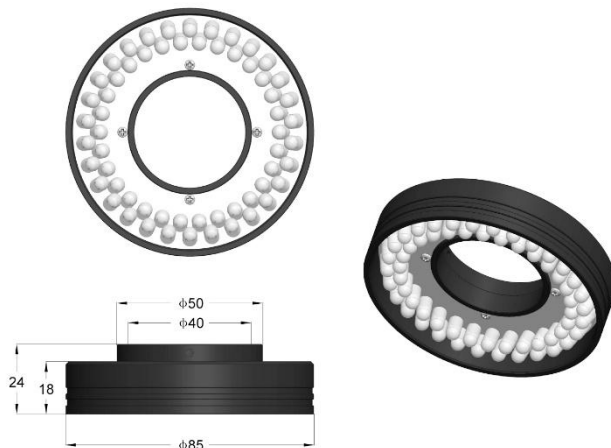


图 7 TZM0756DRL-85 LED 最大直径达到 85mm, 中心 40mm 直径可直接套在相应 MZO 前端, 实现均匀反射照明

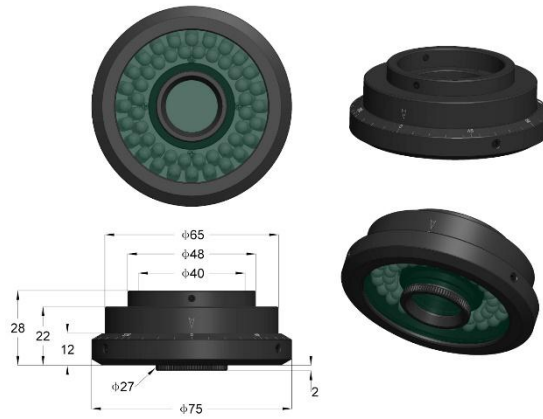


图 8 TZM0756DRPL-65, LED 最大直径达到 65mm, 中心 40mm 直径可直接套在相应 MZO 前端, 实现均匀偏振照明

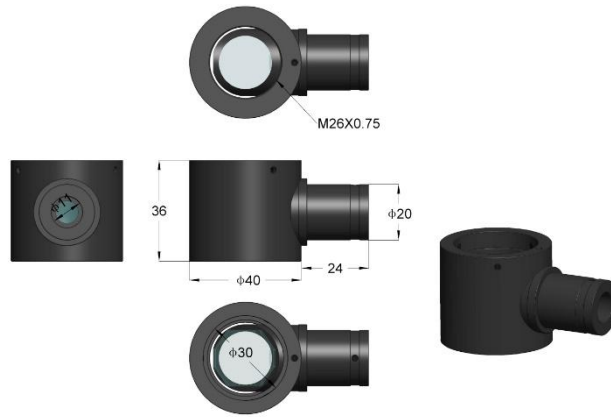


图 9 1.3.6 TZM0756CL 同轴光照明器

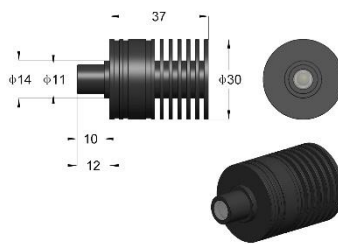


图 10 TZM0756SL 同轴光用 LED 点光源, 可直接同轴光照明器连接, 实现同轴光照明

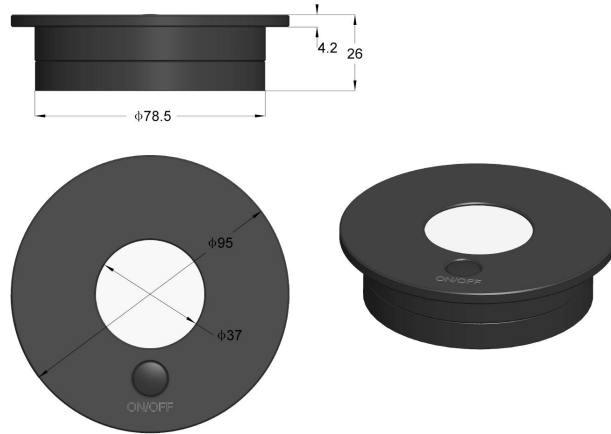


图 11 TZM0756TL LED, 照明区域直径为 37mm 的透射照明光源

1.3.6 TZM0745 系列 MZO 的命名

TZM0745A 系列 MZO 最终的命名方法是，将各模块名字用中杠“-”划分，形成综合命名，这样用户一眼可以看出 MZO 的参数指标，示例如下：

TZM0745Aaa-Wbbb-TVccc-Add

例如，如果选用主体为 **TZM0745ATD** 的模块，选用 1.00X 辅助物镜 **W100**, 0.50X 的 TV 镜 **TV050**, 50mm 的支架适配器 **A50**，则连续变倍显微物镜名称为：

TZM0745ATD-W100-TV050-A50

目前可选的 **TZM0745Aaa** 模块：**TZM0745A**，**TZM0745AT**，**TZM0745AD**，**TZM0745ATD**；

目前可选的 **Wbbb** 模块：**W100**，**W050**，**W075**，**W150** 和 **W200**；

目前可选的 **TVccc** 模块：**TV100**，**TV050**，**TV075**，**TV150** 和 **TV200**；

目前可选的 **Add** 模块：**A50** 和 **A45**；

其他倍率的辅助物镜，TV 镜和支架适配器可根据需求定制。

1.3.7 TZM0745A 系列 MZO 配置图

TZM0745A系统分解搭配图

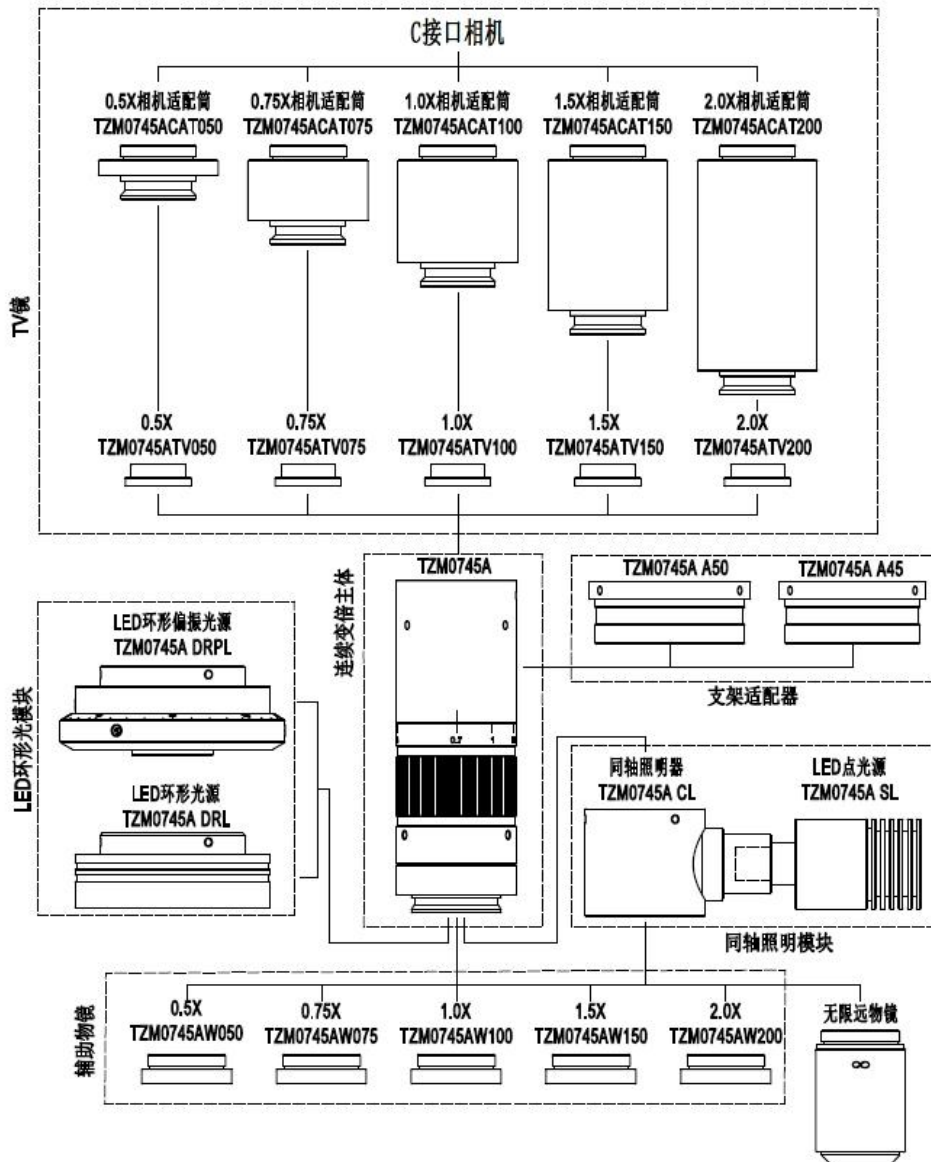


图 12 TZM0745A 系列 MZO 的基本模块与选配模块

TZM0745A 系列 MZO 搭配相机模块（可选）即可组成数码用连续变倍显微镜系统。

1.4 TZM0745A 系列 MZO 基本特点

TZM0745A 系列 MZO 标准款的配置为 TZM0745A-W100-TV100-A50，其变倍范围 0.7X-4.5X，变倍比达到 6.5X。TZM0745A 系列 MZO 的主要特点如下：

- 标准款 TZM0745A-W100-TV100-A50 具有 0.7X-4.5X 变倍范围
- 大变倍比：6.5X
- 大 NA：0.018-0.078（使用 1X 辅助物镜）
- 高分辨率：18.6 μ m-4.3 μ m（使用 1X 辅助物镜）
- 大视场：1.25mm-34.28mm

- **大像面**，最大可适配图像传感器尺寸：2/3 英寸（使用 1x TV 镜头）
- 工作距离：37.5mm-160mm
- 变倍过程齐焦
- 可搭配无限远显微物镜使用（生物显微物镜与金相显微物镜均可）
- 紧凑的尺寸：150mm x 40mm（标准款）
- 辅助物镜可选 0.50x, 0.75x, 1.00x, 1.50x, 2.00x
- TV 镜可选 0.50x, 0.75x, 1.00x, 1.50x, 2.00x
- 亮度可调的 LED 环形光源（可选）
- 亮度可调的 LED 环形偏振光源（可选）
- 亮度可调的 LED 同轴照明光源（可选）
- 高亮度 LED 透射式底光源（可选）
- 45mm 或 50mm 的支架适配器（可选）

1.5 TZM0745A 配置不同辅助物镜与 TV 镜的光学参数

TZM0745A 系列 MZO 搭配不同辅助物镜和 TV 镜的参数列于表格 5 中。搭配 1X 辅助物镜和 1X TV 镜的参数是表中其他数据的基准，列于表格左上角的单元格中。

表格 5 TZM0745A-W100-TV100 及其扩展

辅助物镜	参数	TV 镜头									
		1.0X(2/3") TV100		0.5X(1/3") TV050		0.75X(1/2") TV075		1.5X(1") TV150		2.0X(4/3") TV200	
		低倍	高倍	低倍	高倍	低倍	高倍	低倍	高倍	低倍	高倍
1.0X (80mm WD) WD100	倍率	0.70X-4.5X		0.35X-2.25X		0.525X-3.38X		1.05X-6.75X		1.40X-9.00X	
	线视场(mm)	15.71	2.44	17.14	2.67	15.24	2.37	15.24	2.37	16.07	2.5
	NAO	0.018	0.078	0.018	0.078	0.018	0.078	0.018	0.078	0.018	0.078
0.5X (160mm W) WD050	倍率	0.35X-2.25X		0.18X-1.13X		0.263X-1.69X		0.525X-3.38X		0.70X-4.50X	
	线视场(mm)	31.43	4.89	34.28	5.33	30.48	4.74	30.48	4.74	32.14	5
	NAO	0.009	0.039	0.009	0.039	0.009	0.039	0.009	0.039	0.009	0.039
0.75X (105mm WD) WD075	倍率	0.53X-3.38X		0.263X-1.69X		0.394X-2.53X		0.79X-5.06X		1.05X-6.75X	
	线视场(mm)	20.99	3.26	20.81	3.56	20.32	3.16	20.32	3.16	21.43	3.33
	NAO	0.013	0.059	0.013	0.059	0.013	0.059	0.013	0.059	0.013	0.059
1.5X (51.5mm WD) WD150	倍率	1.05X-6.75X		0.525X-3.38X		0.788X-5.06X		1.58X-10.13X		2.10X-13.50X	
	线视场(mm)	10.46	1.63	11.43	1.78	10.16	1.58	10.16	1.58	10.71	1.67
	NAO	0.026	0.117	0.026	0.117	0.026	0.117	0.026	0.117	0.026	0.117
2.0X (37.5mm WD) WD200	倍率	1.40X-9.00X		0.70X-4.5X		1.05X-6.75X		2.10X-13.50X		2.80X-18.00X	
	线视场(mm)	7.9	1.22	8.57	1.33	7.62	1.19	7.62	1.19	8.04	1.25
	NAO	0.035	0.155	0.035	0.182	0.035	0.155	0.035	0.155	0.035	0.155
备注	当使用同轴照明时，低放大倍率可能会产生渐晕。 当使用无限远显微物镜作为辅助物镜（可能需要显微物镜适配器）时，TZM0745A 系列 MZO 产品的放大倍率、视场角和 NA 值由显微物镜的参数决定。										

WD: 工作距离;

NA: 数值孔径;

注意: 使用无限远显微物镜，低倍率可能会产生渐晕。

1.6 TZM0745A 系列 MZO 的尺寸参数

TZM0745A 系列 MZO 系列不搭配与搭配不同光源的尺寸图如图 13。

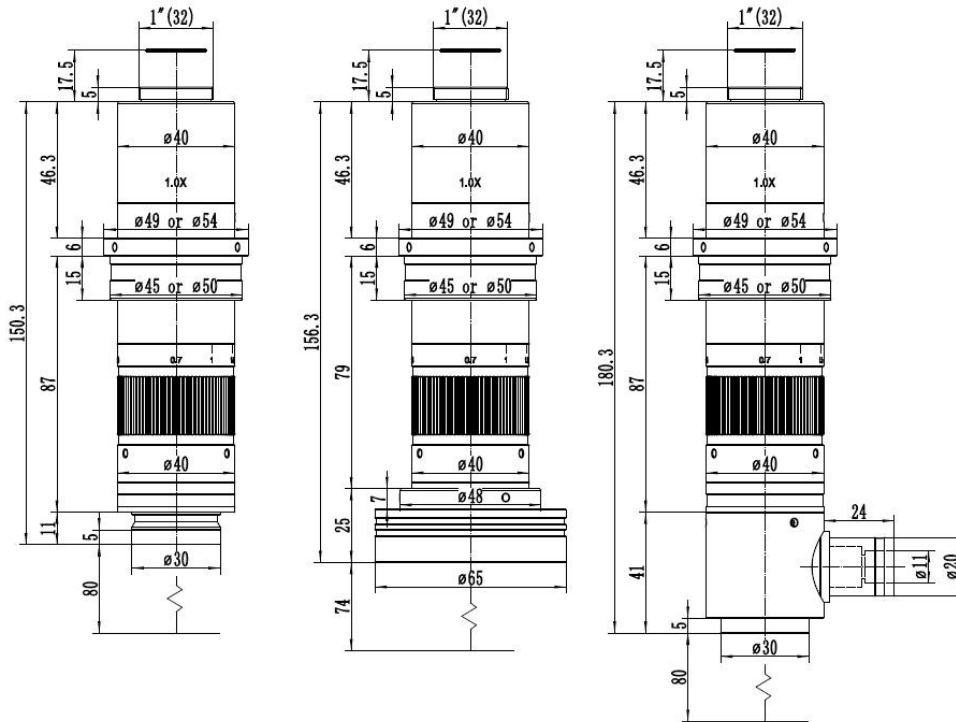


图 13 a) TZM0745A 未搭配光源 b) TZM0745A 搭配普通环形光源 c) TZM0745A 搭配同轴光源照明

其中 TZM0745A-W100-TV100 总长为 150.3mm，远远小于市场上绝大部分 MZO 的长度

1.7 如何配置 TZM0745A 系列 MZO

1. 确定可能的 1) FOV 和 2) 物方工作距离，由此选定**辅助物镜**
2. 当使用 M20x0.705 的无限远物镜时，选择 M26x0.705 转 M20x0.705 的**物镜适配器**
3. 根据 1) 传感器尺寸 (1/x 英寸)，2) 成像对角线长度，3) 成像宽度，4) 成像高度来确定相机成像圆的尺寸，选择 TV 镜
4. 选择 45mm 或 50mm **支架适配器**
5. 选择 LED **环形光源模块**应用于反射式照明
6. 需要的情况下，可选择**同轴光照明模块**
7. 需要的情况下，可选择**透射光照明模块**
8. 选择适配的相机

本公司提供多种显微相机，您可以在官网 (<http://www.touptek.com/>) 的相机列表中获得详细的资料，进而选择合适的相机。

表格 6 连续变倍主体-辅助物镜-TV 镜的不同组合

相机	连续变倍主体-辅助物镜-TV 镜	工作距离 (mm)	放大倍率	对角线视野 (mm)	物方数值孔径
1/3"	TZM0745A-W050-TV050	160	0.18X-1.13X	34.28-5.33	0.009-0.039
	TZM0745A-W075-TV050	105	0.26X-1.69X	22.86-3.56	0.013-0.059
	TZM0745A-W100-TV050	80	0.35X-2.25X	17.14-2.67	0.018-0.078
	TZM0745A-W150-TV050	52	0.53X-3.38X	11.43-1.78	0.026-0.117
	TZM0745A-W200-TV050	38	0.70X-4.50X	8.57-1.33	0.035-0.155

TZM0745A 系列 MZO 用户手册

1/2"	TZM0745A-W050-TV075	160	0.26X-1.69X	30.48-4.74	0.009-0.039
	TZM0745A-W075-TV075	105	0.40X-2.53X	20.32-3.16	0.013-0.059
	TZM0745A-W100-TV075	80	0.53X-3.38X	15.24-2.37	0.018-0.078
	TZM0745A-W150-TV075	52	0.79X-5.06X	10.16-1.58	0.026-0.117
	TZM0745A-W200-TV075	38	1.05X-6.75X	7.62-1.19	0.035-0.155
2/3"	TZM0745A-W050-TV100	160	0.35X-2.25X	31.43-4.89	0.009-0.039
	TZM0745A-W075-TV100	105	0.53X-3.38X	20.95-3.26	0.013-0.059
	TZM0745A-W100-TV100	80	0.70X-4.5X	15.71-2.44	0.018-0.078
	TZM0745A-W150-TV100	52	1.05X-6.75X	10.46-1.63	0.026-0.117
	TZM0745A-W200-TV100	38	1.40X-9.00X	7.90-1.22	0.035-0.155
1"	TZM0745A-W050-TV150	160	0.53X-3.38X	30.48-4.74	0.009-0.039
	TZM0745A-W075-TV150	105	0.79X-5.06X	20.25-3.16	0.013-0.059
	TZM0745A-W100-TV150	80	1.05X-6.75X	15.24-2.37	0.018-0.078
	TZM0745A-W150-TV150	52	1.58X-10.13X	10.13-1.58	0.026-0.117
	TZM0745A-W200-TV150	38	2.10X-13.5X	7.62-1.19	0.035-0.155
4/3"	TZM0745A-W050-TV200	160	0.70X-4.50X	32.14-5.00	0.009-0.039
	TZM0745A-W075-TV200	105	1.05X-6.75X	21.43-3.33	0.013-0.059
	TZM0745A-W100-TV200	80	1.40X-9.00X	16.07-2.50	0.018-0.078
	TZM0745A-W150-TV200	52	2.10X-13.5X	10.71-1.67	0.026-0.117
	TZM0745A-W200-TV200	38	2.80X-18.00X	8.04-1.25	0.035-0.155

2 TZM0745A 系列 MZO 与相机的连接



图 14 TZM0745A-W100-TV100+TZM0756DRL（普通环形光源）

+HDMI 相机 XCAMLite1080PA(圆形)+TPS-10A+SCR



图 15 TZM0745A-W100- TV100+TZM0756DRL（普通环形光源）+

HDMI 相机 XCAMLite1080PA(圆形) +TPS-20A+SCR

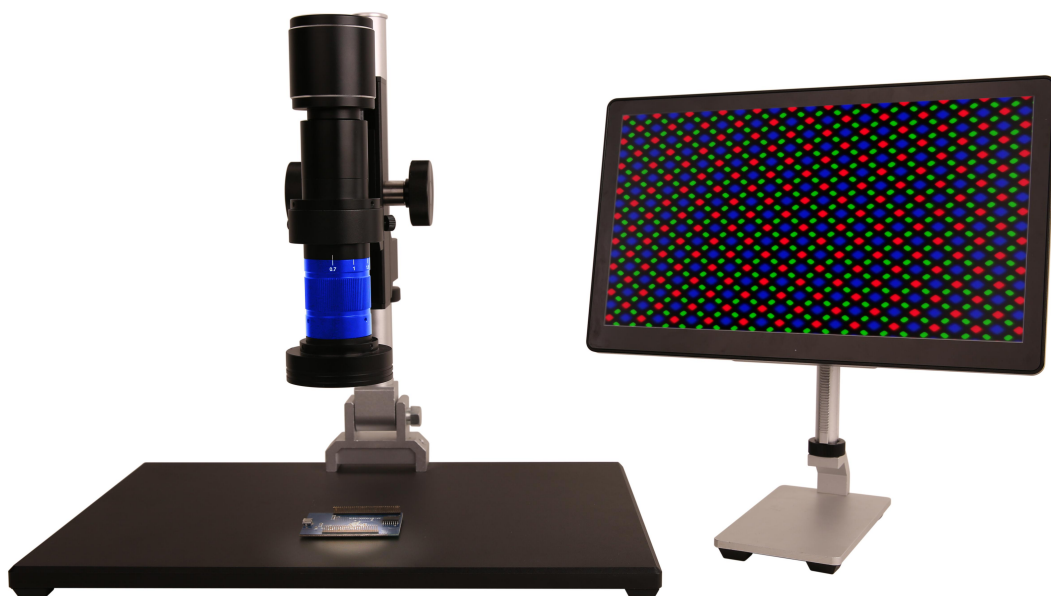


图 16 TZM0745A-W100- TV100+TZM0756DRL+
HDMI 相机 XCAMLite1080P A(圆形)+TPS-200A+SCR

3 TZM0745A 系列 MZO 不同照明条件下的拍摄效果图



图 17 硬币在左) 普通环形光源；中) 偏振环形光源；右) 同轴照明光源照明下的拍摄效果

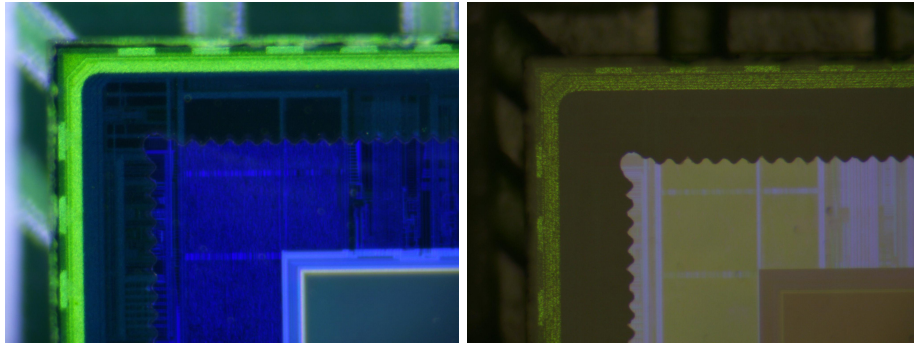


图 18 TZM0745A-W100-TV100 在普通环形光源与同轴光照明情况下的 CMOS 芯片(4.5X)

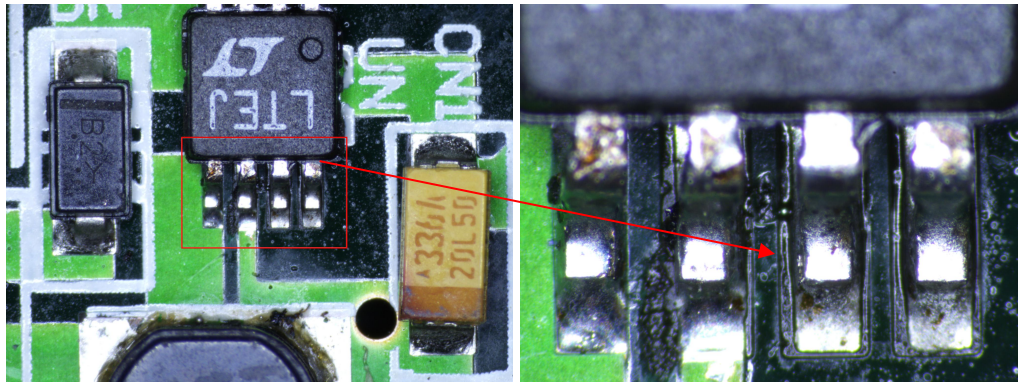


图 19 TZM0745A-W100-TV100 在普通环形光源照明，将倍率调节到 0.7X 以及 2.5X 时的电路板图

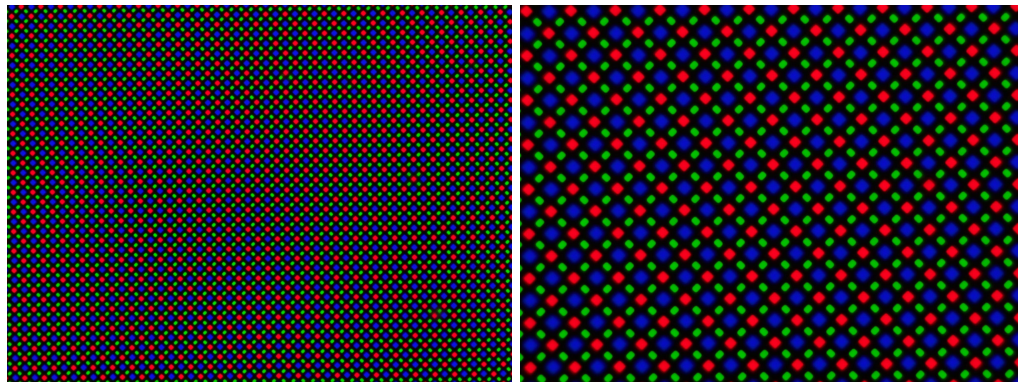


图 20 TZM0745A-W100-TV100 在 2.5X 同 4.5X 情况下拍摄的手机像素图

4 TZM0745A 系列 MZO 包装列表



图 21 TZM0745A 主体，包括辅助物镜、变倍主体和 TV 镜头以及相机适配筒+支架适配器



图 22 TZM0756DRL，包括 LED 环形光源+电源适配器



图 23 TZM0756DRPL，包括 LED 环形偏振光源+电源适配器



图 24 TZM0745A 用同轴光源，包括 TZM0756CL 同轴光适配器+TZM0756SL 同轴点光源+电源适配器

5 附件 TZM0745A 系列 MZO 订货表

TZM0745A 系列 MZO 成套配置选购表

	复合型号	数量	备注
成套件	TZM0745A●●-W●●●-TV●●●-A●●		
	TZM0745A●●-W●●●-TV●●●-A●●		
	TZM0745A●●-W●●●-TV●●●-A●●		
	TZM0745A●●-W●●●-TV●●●-A●●		
	TZM0745A●●-W●●●-TV●●●-A●●		
	TZM0745A●●-W●●●-TV●●●-A●●		
	TZM0745A●●-W●●●-TV●●●-A●●		
	TZM0745A●●-W●●●-TV●●●-A●●		
	TZM0745A●●-W●●●-TV●●●-A●●		
其他说明			
说明：用户或业务员可凭自己的专业知识，直接写上对应的模块名，写明套数，更可以在备注中写上其他特殊要求			

TZM0745A 系列 MZO 的其他附件选购表

模块名	订货代码	数量	备注	功能描述
辅助物镜	W050			0.50X Object Lens
	W075			0.75X Object Lens
	W100			1.0X Object Lens
	W150			1.5X Object Lens
	W200			2.0X Object Lens
	ON-XX			Biological Objective
	ON-YY			Metallographic Objective
	Objective Adapter			M26x0.706 to M20x0.706
TV 镜头	TV050			1/3"传感器
	TV075			1/1.8"传感器
	TV100			2/3"传感器
	TV150			1"传感器
	TV200			4/3"传感器
支架适配器	A45			45mm 支架适配器
	A50			50mm 支架适配器
同轴照明模块	TZM0756CL +TZM0756SL			同轴照明器+ LED 点光源
LED 环形光模块	TZM0756DRL			LED 环形光源
	TZM0756DRPL			LED 偏振环形光源
透射式照明模块	TZM0756TL			LED 透射底光源
LED 光源电源	40600014			电源适配器 POWER-U-12V/1A 美标
	40600015			电源适配器 POWER-E-12V/1A 欧标

TZM0745A 系列 MZO 各大功能模块自主选购表

模块名	订货代码	数量	备注	功能描述
连续变倍主体	TZM0745A			普通连续变倍主体
	TZM0745AT			后焦可调节连续变倍主体
	TZM0745AD			定格定倍连续变倍主体
	TZM0745ATD			后焦可调节定格定倍变倍主体

辅助物镜	W050			0.50X Object Lens
	W075			0.75X Object Lens
	W100			1.0X Object Lens
	W150			1.5X Object Lens
	W200			2.0X Object Lens
	ON-XX			Biological Objective
	ON-YY			Metallographic Objective
	Objective Adapter			M26x0.706 to M20x0.706
TV 镜头	TV050			1/3" 传感器
	TV075			1/1.8" 传感器
	TV100			2/3" 传感器
	TV150			1" 传感器
	TV200			4/3" 传感器
支架适配器	A45			45mm 支架适配器
	A50			50mm 支架适配器
同轴照明模块	TZM0756CL +TZM0756SL			同轴照明器+ LED 点光源
LED 环形光模块	TZM0756DRL			LED 环形光源
	TZM0756DRPL			LED 偏振环形光源
透射式照明模块	TZM0756TL			LED 透射底光源
LED 光源电源	40600014			电源适配器 12V/1A 美标
	40600015			电源适配器 12V/1A 欧标

6 服务

对于从当地经销商处购买 MZO 的客户，请联系您的经销商以获得更多的咨询。

如需技术支持，请联系电子邮件地址: tphz@toupstek.com。