

**TZM0460 系列 0.4-6.0X 连续变倍单筒显微物镜 (MZO)**



## 目录

1 TZM0460 系列 MZO 总体结构及其特点 .....	2
1.1 TZM0460 系列 MZO 简介 .....	2
1.2 TZM0460 系列 MZO 模块化的结构 .....	2
1.3 TZM0460 系列 MZO 的命名规则 .....	3
1.3.1 模块 1: 连续变倍主体 .....	3
1.3.2 模块 2: 辅助物镜 .....	3
1.3.3 模块 3: TV 镜 .....	3
1.3.4 模块 4: 支架适配器 .....	4
1.3.5 模块 5: 选配模块 .....	4
1.3.6 TZM0460 系列 MZO 命名 .....	6
1.3.7 TZM0460 系列 MZO 五大模块配置图 .....	7
1.4 TZM0460 系列 MZO 基本特点 .....	8
1.5 TZM0460 系列 MZO 配置不同辅助物镜与 TV 镜的光学参数 .....	8
1.6 TZM0460 系列 MZO 的尺寸参数 .....	9
1.7 如何配置 TZM0460 系列 MZO .....	10
2 TZM0460 系列 MZO 与相机的连接 .....	11
3 TZM0460 系列 MZO 拍摄的实物照片 .....	11
4 TZM0460 系列 MZO 包装列表 .....	12
5 附件 TZM0460 系列 MZO 订货表 .....	13
6 服务 .....	14

# 1 TZM0460 系列 MZO 总体结构及其特点

## 1.1 TZM0460 系列 MZO 简介

TZM0460 系列 MZO (Monocular Zoom Objective, 单筒连续变倍物镜), 采用双端平行光路模块化的设计理念, 光学性能优越, 可选配性强。专为机器视觉检测、工业检测、科学研究以及教育领域的应用而设计。



图 1 不同模块组合的 TZM0460 系列 MZO

## 1.2 TZM0460 系列 MZO 模块化的结构

TZM0460 系列 MZO 共有五大基本模块, 其结构如图 2 所示。五大基本模块分别为: 连续变倍主体, 辅助物镜, TV 镜, 相机适配器以及选配模块。除连续变倍主体以外, 其他模块用户均可以根据应用需求自行选择。

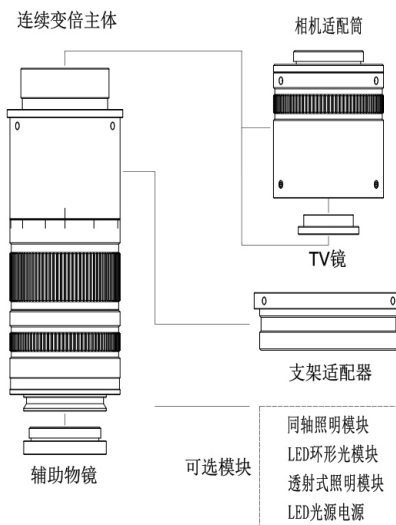


图 2 TZM0460 系列 MZO 的五大基本模块

### 1.3 TZM0460 系列 MZO 的命名规则

根据 TZM0460 系列 MZO 模块化设计的特点,将 TZM0460 系列 MZO 各模块分别命名,各模块具体命名规则与对应参数如下:

#### 1.3.1 模块 1: 连续变倍主体

模块 1 为连续变倍主体,系 TZM0460 系列 MZO 的主要部件,其代码为 TZM0460a;其中 TZM0460 表示连续变倍主体代码,a 表示连续变倍主体的辅助功能代码;具体定义见表 1。

表 1 连续变倍主体代码及其功能

连续变倍主体代码	代码中文解释	TZM0460	后缀字符
TZM0460	普通连续变倍主体	ZM: Zoom	无: 普通型
TZM0460D	定格定倍连续变倍主体	0460: 倍率为 0.4X-6.0X	D: Detent, 定格定倍

#### 1.3.2 模块 2: 辅助物镜

模块 2 为可更换的辅助物镜,通过螺纹连接到模块 1 连续变倍主体的下端,代码为 W3bbb,3 为产品系列编号,bbb 为辅助物镜的放大倍率。不同放大倍率的辅助物镜,用于对 TZM0460 系列 MZO 进行放大倍率的整体切换,其工作距离也不一样。例如与倍率为 1.00X,工作距离为 86mm 的辅助物镜 W3100 相比,倍率为 0.50X 的辅助物镜 W3050 会将 TZM0460 系列 MZO 的整体倍率缩小一半,而工作距离会从 86mm 延长到 174mm 左右,其余类推;辅助物镜光学参数见表 2。

表 2 辅助物镜代码解释

辅助物镜型号	倍率	工作距离 (mm)
W3035	0.35X	248
W3050	0.50X	174
W3075	0.75X	115
W3100	1.00X	86
W3150	1.50X	56

**注意:** 同一辅助物镜,搭配不同的 TV 镜,只是为了适配不同尺寸的图像传感器,对视场影响很小。

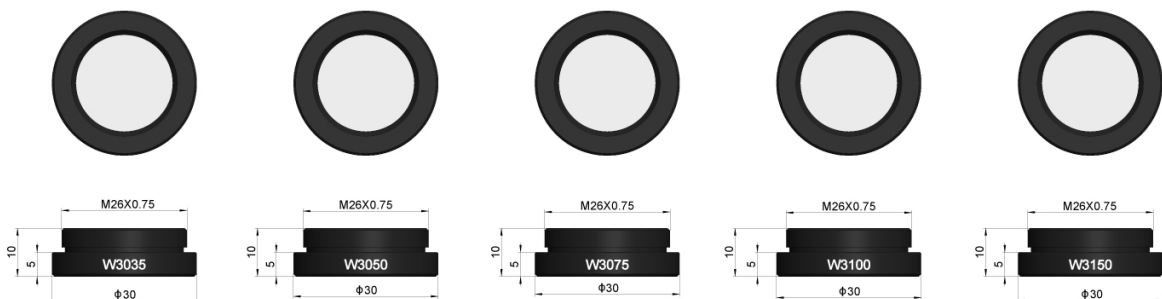


图 3 TZM0460 的五款不同倍率的物镜

#### 1.3.3 模块 3: TV 镜

模块 3 为可更换的 TV 镜,可通过螺纹连接到模块 1 连续变倍主体的上方,其代码为 TV3ccc,3 为系列编号,ccc 为 TV 镜倍率,主要用于匹配不同尺寸的图像传感器。例如与

1.00X 的 TV3100 相比，0.50X 的 TV3050 匹配的图像传感器尺寸缩小一半，而视场基本不受影响；TV 镜参数见表 3。

表 3 TV 镜代码解释

TV 镜型号	倍率	适配传感器
TV3050	0.50X	1/3"传感器
TV3075	0.75X	1/1.8"传感器
TV3100	1.00X	2/3"传感器

**注意：**倍率大的 TV 镜，也可以搭配小尺寸的图像传感器，只是这样一来，会减小 MZO 的整体视野。

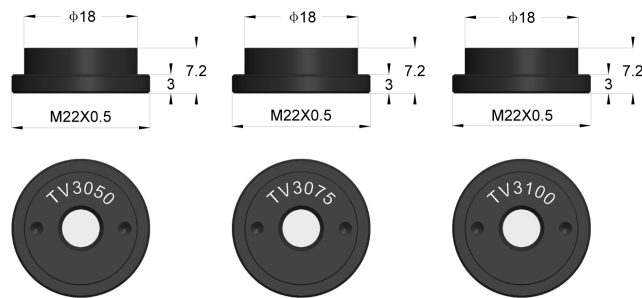


图 4 TZM0460 的三款不同倍率的 TV 镜

### 1.3.4 模块 4：支架适配器

模块 4 为支架适配器，用于适配口径不同的支架，套在模块 1 连续变倍主体中间。其代码为 Add, dd 为安装口径，有 45mm 同 50mm 两种。支架适配器与支架的安装方式见图 5。

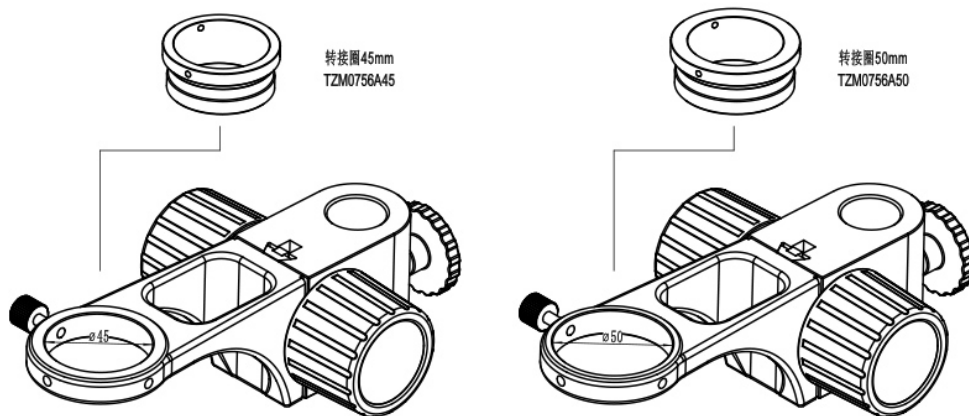


图 5 TZM0460 系列 MZO 支架适配器

### 1.3.5 模块 5：选配模块

选配模块主要为环形光源模块（普通环形光源与偏振环形光源两种），以及同轴照明模块（由同轴照明器与 LED 点光源组成），各大选配模块如表 4。

表 4 TZM0460 系列 MZO 的选配模块

模块名	型号	型号说明
LED 环形光模块	TZM0756DRL-65/85	LED 环形光源
	TZM0756DRPL-65	LED 偏振环形光源

同轴照明模块	TZM0756CL+TZM0756SL	同轴照明器+LED 点光源 (3W)
透射式照明模块	TZM0756TL	LED 透射底光源
LED 光源电源	40600014	电源适配器 12V/1A 美标
	40600015	电源适配器 12V/1A 欧标

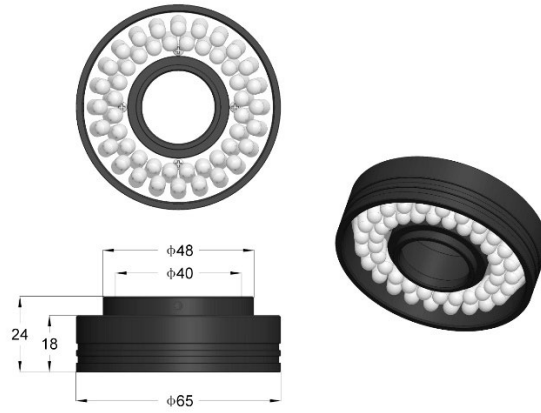


图 6 TZM0756DRL-65 LED 最大直径达到 65mm，中心 40mm 直径可套在相应 MZO 前端，实现均匀反射照明

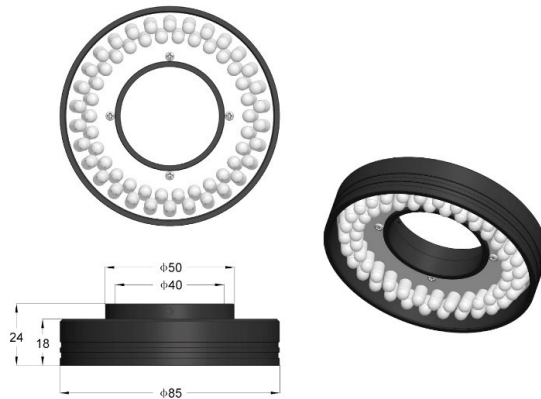


图 7 TZM0756DRL-85 LED 最大直径达到 85mm，中心 40mm 直径可套在相应 MZO 前端，实现均匀反射照明

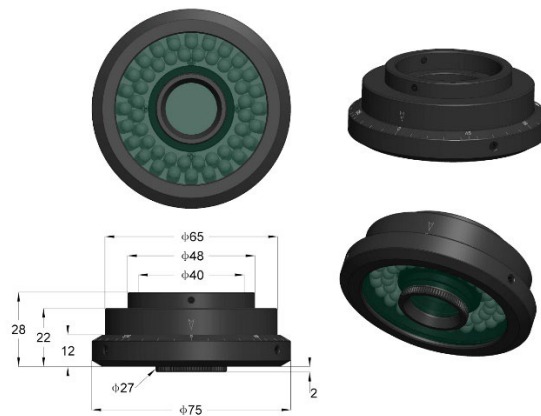


图 8 TZM0756DRPL-65 LED 最大直径达到 65mm，中心 40mm 直径可套在相应 MZO 前端，实现均匀偏振照明

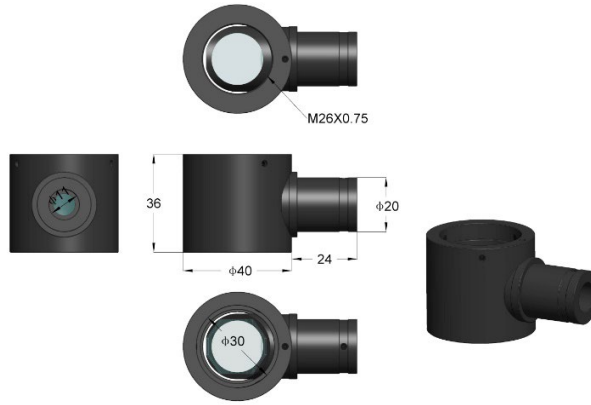


图 9 TZM0756CL 同轴光照明器

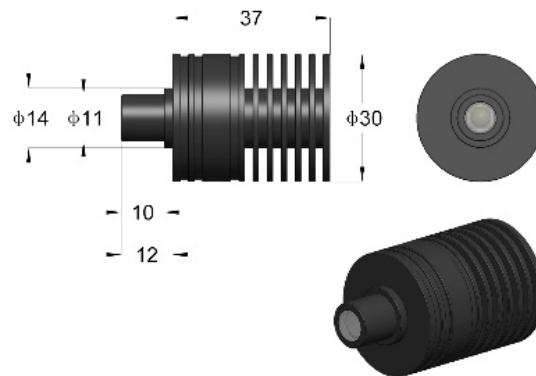


图 10 TZM0756SL 同轴光用 LED 点光源，可直接与同轴光照明器连接，实现同轴光照明

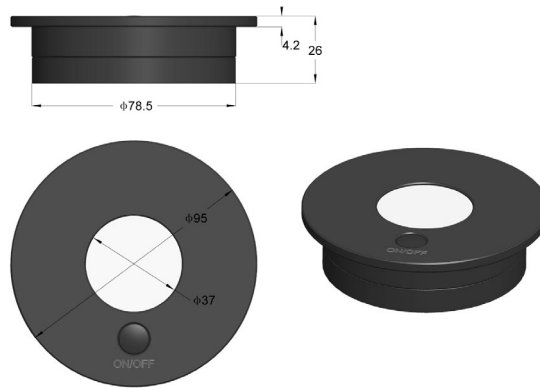


图 11 TZM0756TL LED，照明区域直径为 37mm 的透射照明光源

### 1.3.6 TZM0460 系列 MZO 命名

TZM0460 系列 MZO 最终的命名方法是，将各模块名字用中杠“-”划分，形成综合命名，这样用户一眼可以看出 MZO 的参数指标。例如，如果选用连续变倍主体 TZM0460D，1.00X 辅助物镜 W3100，0.50X TV 镜 TV3050，50mm 支架适配器 A50，则连续变倍显微物镜名称为：

**TZM0460D-W3100-TV3050-A50**

目前可选的 TZM0460a 模块：TZM0460(普通形，a 为空)，TZM0460D(D 表示定格定倍)；

目前可选的 W3bbb 模块：W3100，W3035，W3050，W3075，W3150；

目前可选的 **TV3ccc** 模块：**TV3100**，**TV3050**，**TV3075**；

目前可选的 **Add** 模块：**A50** 和 **A45**；

选配模块主要为**环形光源模块**（普通环形光源与偏振环形光源），以及**同轴照明模块**（由同轴照明器与**LED 点光源**组成）。

其他倍率的**辅助物镜**，**TV 镜**和**支架适配器**可根据需求定制。

### 1.3.7 TZM0460 系列 MZO 五大模块配置图

**TZM0460** 系列 MZO 五大模块配置图如图 12 所示，用户可以直接根据下图配置自己需要的 **TZM0460** MZO。**TZM0460** 系列 MZO 搭配相机模块（可选）即可组成数码用连续变倍显微镜系统。

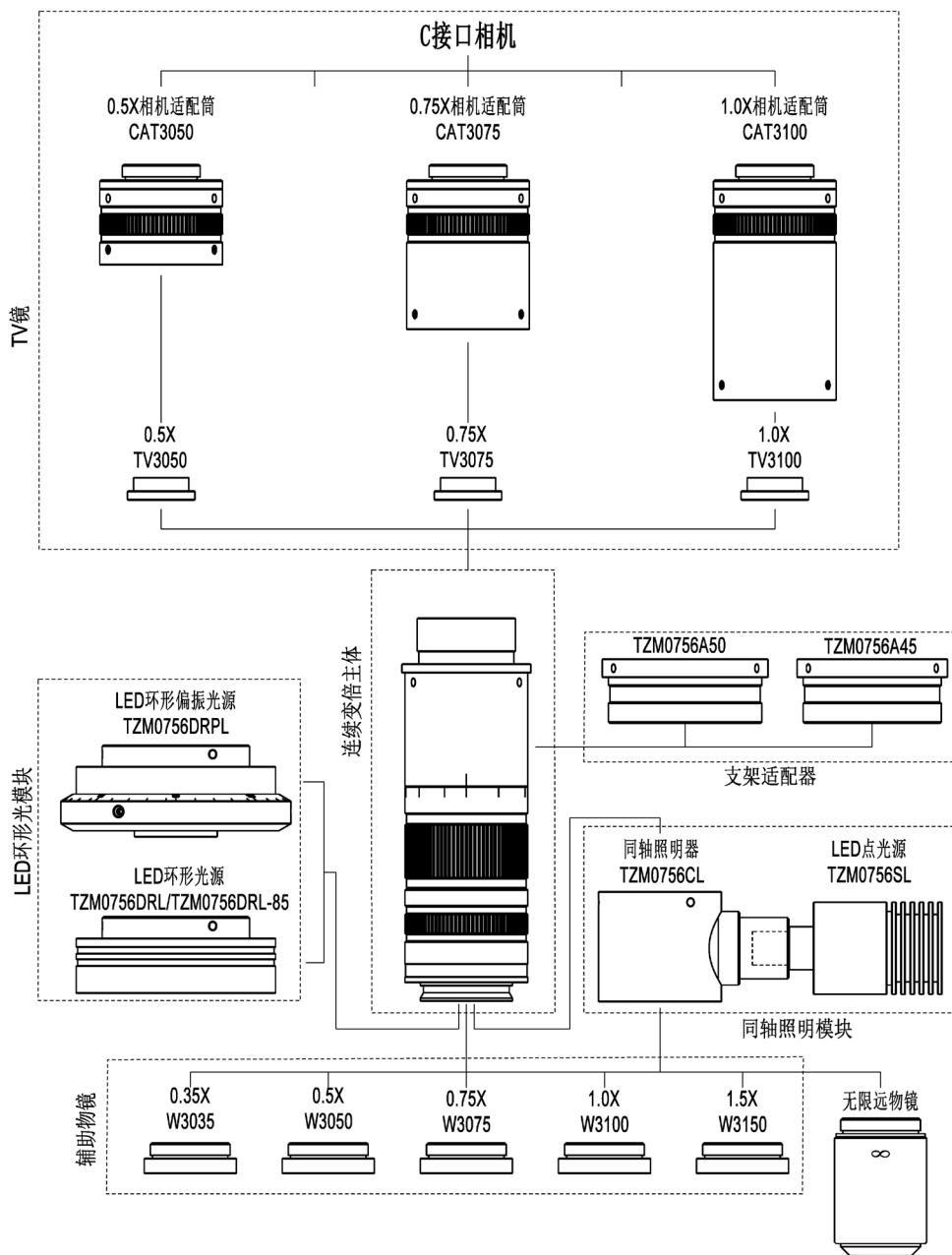


图 12 TZM0460 系列 MZO 的五大模块配置图



## 1.4 TZM0460 系列 MZO 基本特点

TZM0460 系列 MZO 标准款的配置为 TZM0460-W3100-TV3100-A50，其特点如下：

- 0.4X-6.0X 连续变倍，变倍比为 15X
- **大 NA**：0.01-0.09（使用 1X 辅助物镜）
- **高分辨率**：27.5um-3.1um（使用 1X 辅助物镜）
- **大视场**：1.19mm-85.71mm
- 最大适配图像传感器尺寸：2/3 英寸（使用 1X TV 镜）
- 工作距离：56mm-248mm
- **后截距可调**，变倍过程齐焦
- **图像中心可调**，变倍过程图像中心不变
- 可搭配无限远生物或金相显微物镜使用
- 紧凑的尺寸：194mm x 40mm（标准款）
- 辅助物镜可选，倍率为 0.35x, 0.50x, 0.75x, 1.00x, 1.50x
- TV 镜可选，倍率为 0.50x, 0.75x, 1.00x
- 亮度可调的 LED 环形光源（可选）
- 亮度可调的 LED 环形偏振光源（可选）
- 亮度可调的 LED 同轴照明光源（可选）
- 高亮度 LED 透射式底光源（可选）
- 45mm 或 50mm 的支架适配器（可选）

## 1.5 TZM0460 系列 MZO 配置不同辅助物镜与 TV 镜的光学参数

TZM0460 系列 MZO 搭配不同辅助物镜和 TV 镜的参数列于表 5 中。搭配 1X 辅助物镜和 1X TV 镜的参数是表中其他数据的基准，列于表格最左上角的单元格。

表 5 TZM0460-W3100-TV3100 及其扩展

物镜倍率	参数	TV3100		TV3050		TV3075	
		2/3"(D=11mm)		1/3"(D=6mm)		1/2"(D=8mm)	
W3100 WD 86mm	倍率	0.40	6.00	0.20	3.00	0.30	4.50
	视野/mm	27.50	1.83	30.00	2.00	26.67	1.78
	NA	0.010	0.090	0.010	0.090	0.010	0.090
W3035 WD 248mm	倍率	0.14	2.10	0.07	1.05	0.11	1.58
	视野/mm	78.57	5.24	85.71	5.71	76.19	5.08
	NA	0.004	0.032	0.004	0.032	0.004	0.032
W3050 WD 174mm	倍率	0.20	3.00	0.10	1.50	0.15	2.25
	视野/mm	55.00	3.67	60.00	4.00	53.33	3.56
	NA	0.005	0.045	0.005	0.045	0.005	0.045
W3075 WD 115mm	倍率	0.30	4.50	0.15	2.25	0.23	3.38
	视野/mm	36.67	2.44	40.00	2.67	35.56	2.37
	NA	0.008	0.068	0.008	0.068	0.008	0.068
W3150 WD 56mm	倍率	0.60	9.00	0.30	4.50	0.45	6.75
	视野/mm	18.33	1.22	20.00	1.33	17.78	1.19
	NA	0.015	0.135	0.015	0.135	0.015	0.135

WD: 工作距离; NA: 数值孔径。

注意: 搭配无限远显微物镜使用时, 低倍率可能会出现暗角。

### 1.6 TZM0460 系列 MZO 的尺寸参数

TZM0460 系列 MZO 搭配不同倍率的辅助物镜与 TV 镜的尺寸如图 13 所示。其中 TZM0460-W3100-TV3100 总长为 194mm。

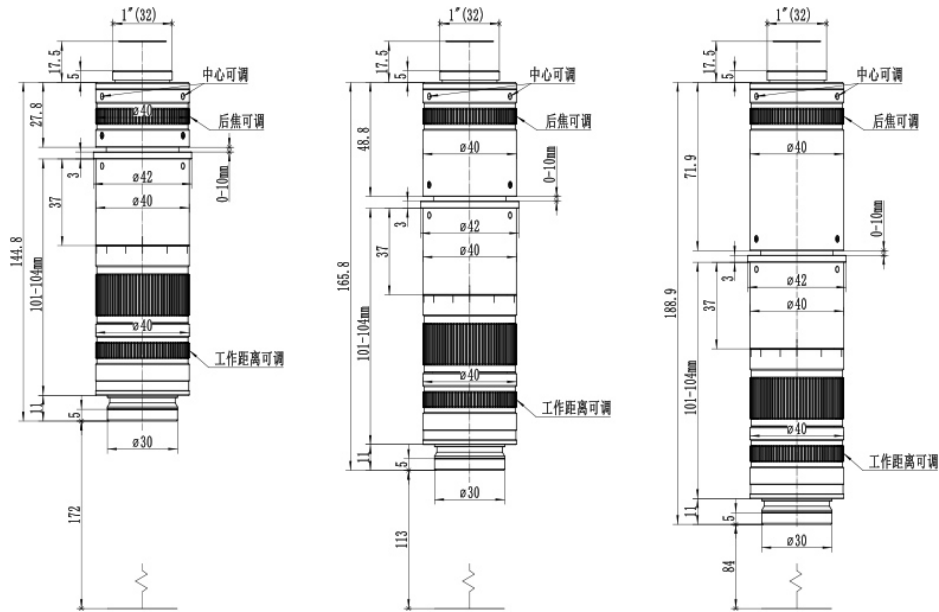


图 13 TZM0460 系列 MZO 搭配不同辅助物镜与 TV 镜的尺寸图

a) TZM0460-W3050-TV3050 b) TZM0460-W3075-TV3075 c) TZM0460-W3100-TV3100

TZM0460 系列 MZO 基本款与搭配不同光源以后的尺寸如图 14 所示。

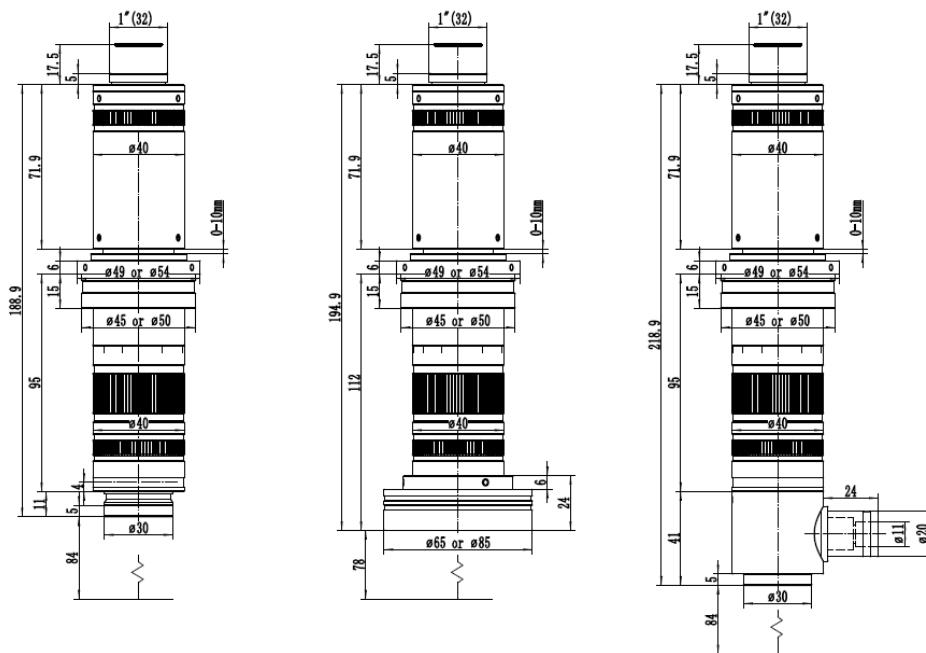


图 14 a) TZM0460 基本款; b) TZM0460 搭配普通环形光源; c) TZM0460 搭配同轴光源照明

## 1.7 如何配置 TZM0460 系列 MZO

不同配置的 TZM0460 系列 MZO 对应的参数均列于表 6 中，可按照如下步骤确定所需组合。

1. 确定可能的 1) FOV 和 2) 物方工作距离，由此选定**辅助物镜**
2. 当使用 M20x0.705 的无限远物镜时，选择 M26x0.705 转 M20x0.705 的**物镜适配器**
3. 根据 1) 传感器尺寸 (1/x 英寸)，2) 成像对角线长度，3) 成像宽度，4) 成像高度来确定相机成像圆的尺寸，选择 **TV 镜**
4. 选择 45mm 或 50mm **支架适配器**
5. 选择 LED **环形光源模块**应用于反射式照明
6. 需要的情况下，可选择**同轴光照明模块**
7. 需要的情况下，可选择**透射光照明模块**
8. 选择适配的相机

本公司提供多种显微相机，您可以在官网 (<https://www.touptekphotonics.com.cn/>) 的相机列表中获得详细的资料，进而选择合适的相机。

表 6 辅助物镜-连续变倍主体-TV 镜的不同组合

相机	辅助物镜-连续变倍主体-TV 镜	工作距离(mm)	放大倍率	对角线视野(mm)	物方数值孔径
1/3 英寸	TZM0460-W3035-TV3050	248	0.07X-1.05X	85.71-5.71	0.004-0.032
	TZM0460-W3050-TV3050	174	0.1X-1.5X	60.00-4.00	0.005-0.045
	TZM0460-W3075-TV3050	115	0.15X-2.25X	40.00-2.67	0.008-0.068
	TZM0460-W3100-TV3050	86	0.2X-3.0X	30.00-2.00	0.010-0.09
	TZM0460-W3150-TV3050	56	0.3X-4.5X	20.00-1.33	0.015-0.135
1/2 英寸	TZM0460-W3035-TV3075	248	0.11X-1.58X	76.19-5.08	0.004-0.032
	TZM0460-W3050-TV3075	174	0.15X-2.25X	53.33-3.56	0.005-0.045
	TZM0460-W3075-TV3075	115	0.23X-3.38X	35.56-2.37	0.008-0.068
	TZM0460-W3100-TV3075	86	0.3X-4.50X	26.67-1.78	0.010-0.09
	TZM0460-W3150-TV3075	56	0.45X-6.75X	17.78-1.19	0.015-0.135
2/3 英寸	TZM0460-W3035-TV3100	248	0.14X-2.1X	78.57-5.24	0.004-0.032
	TZM0460-W3050-TV3100	174	0.2X-3.0X	55.00-3.67	0.005-0.045
	TZM0460-W3075-TV3100	115	0.3X-4.5X	36.67-2.44	0.008-0.068
	TZM0460-W3100-TV3100	86	0.4X-6.0X	27.50-1.83	0.010-0.09
	TZM0460-W3150-TV3100	56	0.6X-9.0X	18.33-1.22	0.015-0.135

## 2 TZM0460 系列 MZO 与相机的连接



图 15 TZM0460-W3100-TV3050+TZM0756DRL-65 (普通环形光源)

+HDMI 相机 XCAMLite1080PA(圆形)+TPS-20A+SCR

## 3 TZM0460 系列 MZO 拍摄的实物照片

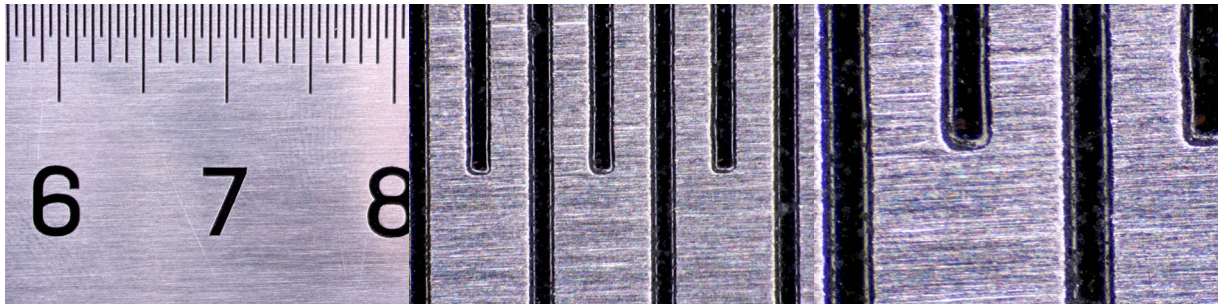


图 16 TZM0460-W3100-TV3050 搭配环形光源拍摄钢尺图像 左) 0.4X 中) 3.0X 右) 6.0X

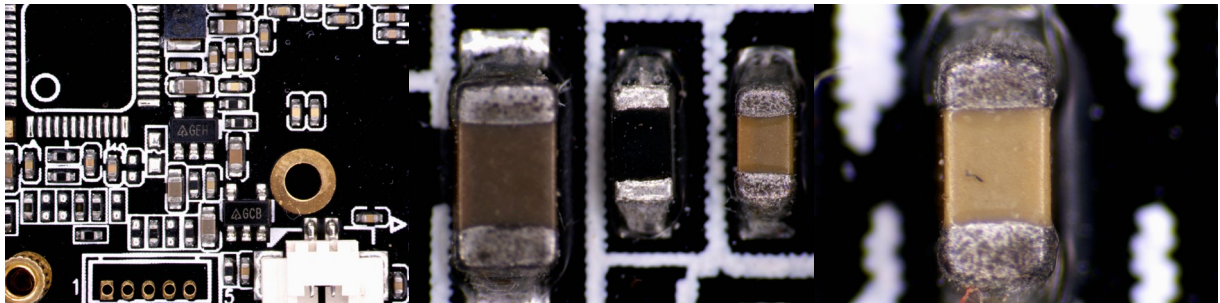


图 17 TZM0460-W3100-TV3050 拍摄电路板图像 左) 0.4X 中) 3.0X 右) 6.0X

## 4 TZM0460 系列 MZO 包装列表



图 18 TZM0460 主体，包括辅助物镜、变倍主体和 TV 镜头以及相机适配筒+支架适配器



图 19 TZM0756DRL-65/85，包括 LED 环形光源+电源适配器



图 20 TZM0756DRPL-65，包括 LED 环形偏振光源+电源适配器



图 21 TZM0460 用同轴光源，包括 TZM0756CL 同轴光适配器+TZM0756SL 同轴点光源+电源适配器

## 5 附件 TZM0460 系列 MZO 订货表

TZM0460 系列 MZO 成套配置选购表

复合型号		数量	备注
成套件	TZM0460 □-W3□□□-TV3□□□-A□□		
	TZM0460 □-W3□□□-TV3□□□-A□□		
	TZM0460 □-W3□□□-TV3□□□-A□□		
	TZM0460 □-W3□□□-TV3□□□-A□□		
	TZM0460 □-W3□□□-TV3□□□-A□□		
	TZM0460 □-W3□□□-TV3□□□-A□□		
	TZM0460 □-W3□□□-TV3□□□-A□□		
	TZM0460 □-W3□□□-TV3□□□-A□□		
	TZM0460 □-W3□□□-TV3□□□-A□□		
	TZM0460 □-W3□□□-TV3□□□-A□□		
其他说明			
说明：用户或业务员可凭自己的专业知识，直接写上对应的模块名，写明套数，更可以在备注中写上其他特殊要求			

TZM0460 系列 MZO 的其他附件选购表

模块名	订货代码	数量	备注	功能描述
辅助物镜	W3035			0.35X Object Lens
	W3050			0.50X Object Lens
	W3075			0.75X Object Lens
	W3100			1.0X Object Lens
	W3150			1.5X Object Lens
	ON-XX			Biological Objective
	ON-YY			Metallographic Objective
	Objective Adapter			M26x0.706 to M20x0.706
TV 镜头	TV3050			1/3"传感器
	TV3075			1/1.8"传感器
	TV3100			2/3"传感器
支架适配器	A45			45mm 支架适配器
	A50			50mm 支架适配器
同轴照明模块	TZM0756CL+TZM0756SL			同轴照明器+ LED 点光源 (3W)
LED 环形光模块	TZM0756DRL-65			LED 环形光源 (65mm 外径)
	TZM0756DRL-85			LED 环形光源 (85mm 外径)
	TZM0756DRPL-65			LED 偏振环形光源
透射式照明模块	TZM0756TL			LED 透射底光源
LED 光源电源	40600014			电源适配器 POWER-U-12V/1A 美标
	40600015			电源适配器 POWER-E-12V/1A 欧标

TZM0460 系列 MZO 各大功能模块自主选购表

模块名	订货代码	数量	备注	功能描述
连续变倍主体	TZM0460			普通连续变倍主体
	TZM0460D			定格定倍连续变倍主体
辅助物镜	W3035			0.35X Object Lens
	W3050			0.50X Object Lens
	W3075			0.75X Object Lens
	W3100			1.0X Object Lens
	W3150			1.5X Object Lens
	ON-XX			Biological Objective
	ON-YY			Metallographic Objective
	Objective Adapter			M26x0.706 to M20x0.706
TV 镜头	TV3050			1/3"传感器
	TV3075			1/1.8"传感器
	TV3100			2/3"传感器
支架适配器	A45			45mm 支架适配器
	A50			50mm 支架适配器
同轴照明模块	TZM0756CL+TZM0756SL			同轴照明器+LED 点光源 (3W)
LED 环形光模块	TZM0756DRL-65/			LED 环形光源 (65mm 外径)
	TZM0756DRL-85			LED 环形光源 (85mm 外径)
	TZM0756DRPL-65			LED 偏振环形光源
透射式照明模块	TZM0756TL			LED 透射底光源
LED 光源电源	40600014			电源适配器 12V/1A 美标
	40600015			电源适配器 12V/1A 欧标

## 6 服务

对于从当地经销商处购买 MZO 的客户，请联系您的经销商以获得更多的资讯。

如需技术支持，请联系电子邮件地址: [tphz@toupstek.com](mailto:tphz@toupstek.com)。