

---

**TZM0325 系列 0.3-2.5X 连续变倍单筒显微物镜 (MZO)**



---

# 目录

<b>TZM0325 系列 0.3-2.5X 连续变倍单筒显微物镜 (MZO)</b> .....	<b>1</b>
目录.....	I
<b>1 TZM0325 系列 MZO 总体结构及其特点</b> .....	<b>2</b>
1.1 TZM0325 系列 MZO 简介.....	2
1.2 TZM0325 系列 MZO 基本特点.....	2
1.3 TZM0325 系列 MZO 的光学参数.....	3
1.1 辅助物镜.....	3
1.2 TV 镜.....	4
1.3 支架适配器.....	4
1.4 TZM0325 系列 MZO 的尺寸参数.....	4
<b>2 TZM0325 系列 MZO 与相机的连接</b> .....	<b>5</b>
<b>3 TZM0325 系列 MZO 拍摄的实物照片</b> .....	<b>6</b>
<b>4 TZM0325 系列 MZO 包装列表</b> .....	<b>7</b>
<b>2 附件 TZM0325 系列 MZO 订货表</b> .....	<b>9</b>
<b>5 服务</b> .....	<b>10</b>

# 1 TZM0325 系列 MZO 总体结构及其特点

## 1.1 TZM0325 系列 MZO 简介

TZM0325 系列 MZO ( Monocular Zoom Objective , 单筒连续变倍物镜 ) , 采用双端平行光路模块化的设计理念 , 光学性能优越 , 光学倍率小 , 视场大 , 可选配性强。专为机器视觉检测、工业检测、科学研究以及教育领域的应用而设计。



图 1 TZM0325 系列 MZO

## 1.2 TZM0325 系列 MZO 基本特点

TZM0325 系列 MZO 标准款的配置为 TZM0325-W5100-TV5100-A50 , 其特点如下 :

- 0.3X-2.5X 连续变倍 (低倍率, 大视野), 变倍比为 8X
- **大 NA:** 0.011-0.062 (使用 1X 辅助物镜)
- **高分辨率:** 25um-4.43um (使用 1X 辅助物镜)
- 最大适配图像传感器尺寸: 2/3 英寸 (使用 1X TV 镜)
- 工作距离: 100mm (使用 1X 辅助物镜)
- **后截距可调**, 变倍过程齐焦
- **图像中心可调**, 变倍过程图像中心不变
- 紧凑的尺寸: 183mm x 40mm (标准款)
- 辅助物镜可选, 倍率为 1.00x (支持定制其他倍率)
- TV 镜可选, 倍率为 1.00x (支持定制其他倍率)

- 亮度可调的 LED 环形光源（可选）
- 45mm 或 50mm 的支架适配器（可选）

### 1.3 TZM0325 系列 MZO 的光学参数

表 1 TZM0325-W5100-TV5100 参数表

型号	工作距离/mm	倍率	NA	相机尺寸	视野范围/mm	分辨率/ $\mu\text{m}$
TZM0325(D)-W5100-TV5100	100	0.3x-2.5x	0.011-0.062	1/3"	2.4-20.0	25.0-4.4
				1/2"	3.2-26.7	
				2/3"	4.4-36.7	
TZM0325(D)-W5050-TV5100 (TBD)	200	0.15x-1.25x	0.006-0.031	1/3"	4.8-40.0	45.8-8.9
				1/2"	6.4-53.4	
				2/3"	8.8-73.4	
TZM0325(D)-W5075-TV5100 (TBD)	133	0.225x-1.875x	0.008-0.047	1/3"	3.2-26.7	34.0-5.9
				1/2"	4.3-35.6	
				2/3"	5.9-48.9	
TZM0325(D)-W5150-TV5100 (TBD)	67	0.45x-3.75x	0.017-0.093	1/3"	1.6-13.3	16.1-3.0
				1/2"	2.1-17.8	
				2/3"	2.9-24.5	
TZM0325(D)-W5200-TV5100 (TBD)	50	0.6x-5.0x	0.022-0.124	1/3"	1.2-10.0	12.5-2.2
				1/2"	1.6-13.4	
				2/3"	2.2-18.4	

WD : 工作距离 ; NA : 数值孔径 ; TBD : 表示目前物镜已经成套设计好 , 待生产。D : 表示用户可以选择定格定倍型

### 1.4 辅助物镜

辅助物镜通过螺纹连接到连续变倍主体的下端 , 代码为 W5bbb , 5 为产品系列编号 , bbb 为辅助物镜的放大倍率。不同放大倍率的辅助物镜 , 用于对 TZM0325 系列 MZO 进行放大倍率的整体切换 , 其工作距离也不一样。例如与倍率为 1.00X , 工作距离为 100mm 的辅助物镜 W5100 相比 , 倍率为 0.50X 的辅助物镜 W5050 会将 TZM0325 系列 MZO 的整体倍率缩小一半 , 而工作距离会从 100mm 延长到 200mm 左右 , 其余类推 ; 辅助物镜光学参数见下表 :

表 2 辅助物镜

辅助物镜型号	倍率	工作距离 (mm)
W5050(TBD)	0.50X	200

W5075(TBD)	0.75X	133
W5100	1.00X	100
W5150(TBD)	1.50X	67
W5200(TBD)	2.00X	50

注意：同一辅助物镜，搭配不同的 TV 镜，只是为了适配不同尺寸的图像传感器，对视场影响很小。

## 1.5 TV 镜

TV 镜，可通过螺纹连接到连续变倍主体的上方，其代码为 TV4ccc，4 为系列编号，ccc 为 TV 镜倍率，主要用于匹配不同尺寸的图像传感器。TV 镜参数见下表：

表 3 TV 镜代码解释

TV 镜型号	倍率	适配传感器
TV5100	1.00X	2/3"

注意：倍率大的 TV 镜，也可以搭配小尺寸的图像传感器，只是这样一来，会减小 MZO 的整体视野。

## 1.6 支架适配器

支架适配器，用于适配口径不同的支架，套在连续变倍主体中间。其代码为 Add，dd 为安装口径，有 45mm 同 50mm 两种。支架适配器与支架的安装方式见下图：

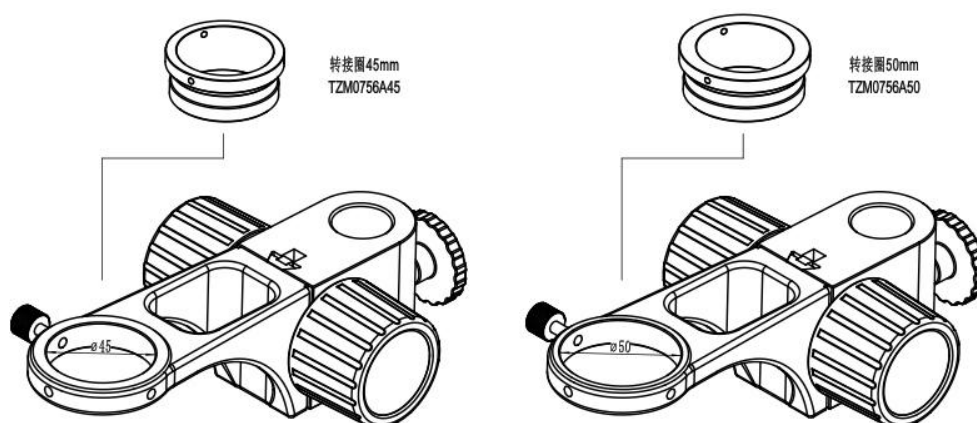


图 2 TZM0454200325 系列 MZO 支架适配器

## 1.7 TZM0325 系列 MZO 的尺寸参数

TZM0325-W5100-TV5100 的尺寸如图 3 所示。

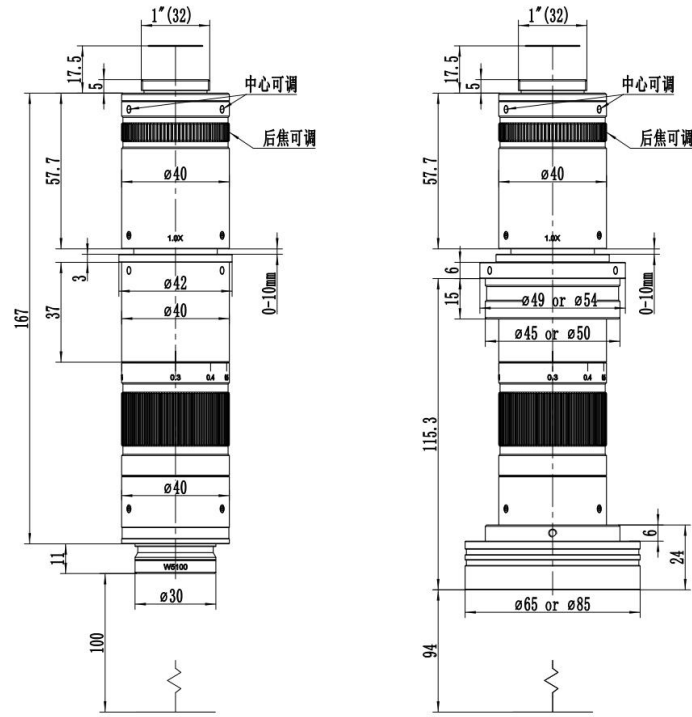


图 3 TZM0325-W5100-TV5100 的尺寸图 (左)

TZM0325-W5100-TV5100-A50 搭配 TZM0756DRL 环形光源尺寸图 (右)

## 2 TZM0325 系列 MZO 与相机的连接



图 4 TZM0325-W5100-TV5100+TZM0756DRL-85+HDMI 相机+TPS-210A+SCR

### 3 TZM0325 系列 MZO 拍摄的实物照片

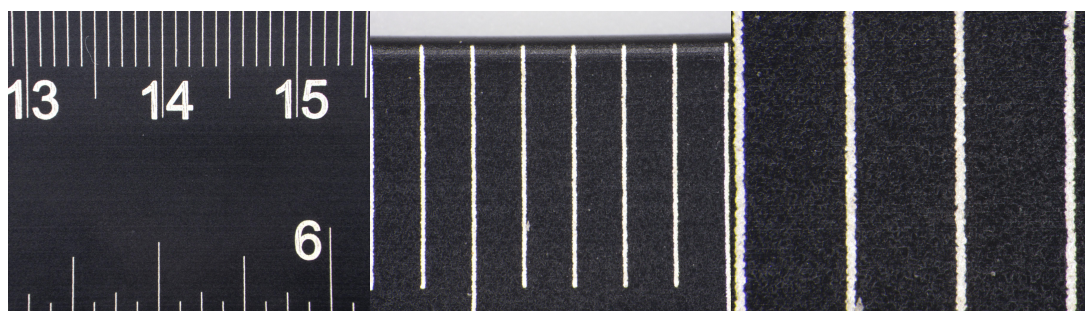


图 5 TZM0325-W5100-TV5100 搭配环形光源拍摄钢尺图像 左) 0.3X 中) 1.2X 右) 2.5X



图 6 TZM0325-W5100-TV5100 拍摄茶叶图像 左) 0.3X 中) 1.2X 右) 2.5X

## 4 TZM0325 系列 MZO 包装列表



图 7 TZM0325 主体，包括辅助物镜、变倍主体和 TV 镜头以及相机适配筒+支架适配器



图 8 TZM0756DRL，包括 LED 环形光源+电源适配器



图 9 TZM0756DRL-85，包括 LED 环形光源+电源适配器





图 10 TZM0756DRPL, 包括 LED 环形偏振光源+电源适配器

## 2 附件 TZM0325 系列 MZO 订货表

表 4 TZM0325 系列 MZO 各大功能模块自主选购表

模块名	订货代码	数量	备注	功能描述
连续变倍主体	TZM0325			普通连续变倍主体
	TZM0325D			定格定倍连续变倍主体
辅助物镜	W5100			1.0X 辅助物镜
	W5050			0.5X 辅助物镜
	W5075			0.75X 辅助物镜
	W5150			1.5X 辅助物镜
	W5200			2.0X 辅助物镜
TV 镜头	TV4100			2/3"传感器
支架适配器	A45			45mm 支架适配器
	A50			50mm 支架适配器
LED 环形光模块	TZM0756DRL			LED 环形光源 (65mm 外径)
	TZM0756DRL-85			LED 环形光源 (85mm 外径)
	TZM0756DRPL			LED 偏振环形光源
透射式照明模块	TZM0756TL			LED 透射底光源
LED 光源电源	40600014			电源适配器 12V/1A 美标
	40600015			电源适配器 12V/1A 欧标

## 5 服务

对于从当地经销商处购买 MZO 的客户，请联系您的经销商以获得更多的资讯。

如需技术支持，请联系电子邮件地址: [tphz@touptek.com](mailto:tphz@touptek.com)。