

## PZM0840U 系列便携式连续变倍 USB 接口数码显微一体机



## 目录

PZM0840U 系列便携式连续变倍 USB 接口数码显微一体机	1
目录	I
1 PZM0840U 系列便携式连续变倍 USB 接口数码显微一体机简介	2
1.1 PZM0840U 系列总体特性	2
1.2 ZM0840 连续变倍镜头标准配置参数	3
1.3 ZM0840 可选辅助物镜 W <sub>xxx</sub> 的光学参数(搭配 1/2.8"传感器)	3
1.4 PZM0840U 系列相机模块参数	3
2 PZM0840U 系列的连接方式	4
3 PZM0840U 系列包装清单	4
4 PZM0840U 系列拍摄样品	5
5 联系信息	6
6 图谱光电网站	6
6.1 显微官网/web	6
6.2 天文官网/web	6
6.3 天文独立站/shop	6

## 1 PZM0840U 系列便携式连续变倍 USB 接口数码显微一体机简介

### 1.1 PZM0840U 系列总体特性

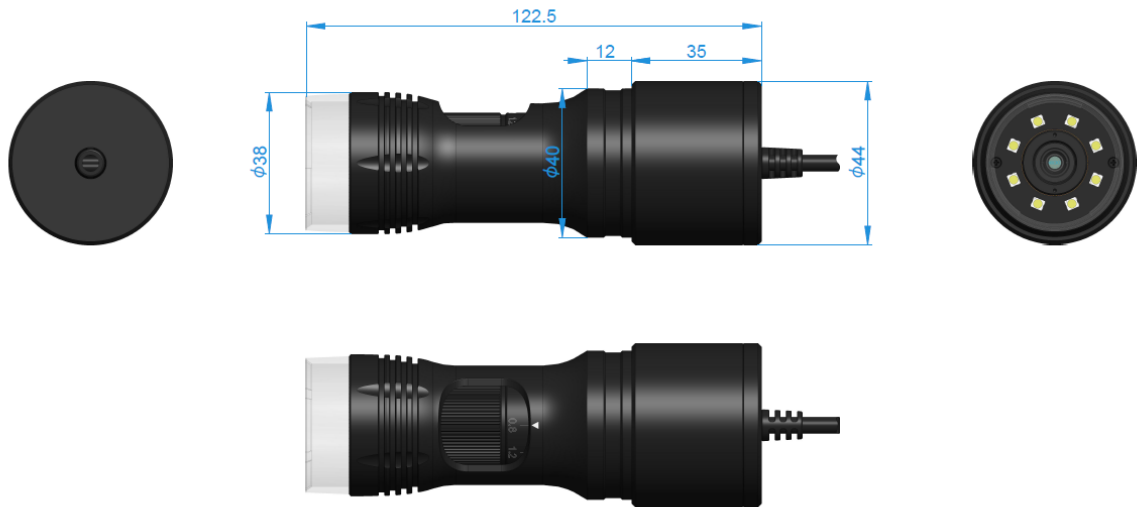


图 1 PZM0840U 系列一体机尺寸图



图 2 PZM0840U 系列一体机

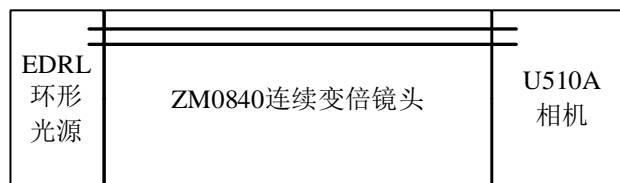


图 3 PZM0840U510A 示意图

PZM0840U 系列便携式连续变倍 USB 接口数码显微一体机如图 2 所示,由 5x 连续变倍镜头主体 ZM0840, USB 接口相机, LED 环形光源组成。USB 接口的相机模块通过 USB 接口连接电脑即可直接完成视频与图像的采集,照明光源模块无需外接电源,直接通过光学连续变倍镜头 ZM0840 主体连接到 USB 接口相机模块。

目前 PZM0840U 系列便携式连续变倍 USB 接口数码显微一体机型号如下表所示。

订购代码	连续变倍主体	相机模块	可选照明模块
PZM0840U510A	ZM0840	U510A	8 颗 LED 环形光照明

### 1.2 EDRL 环形光源标准配置参数

订购代码	功率	外径/mm	灯珠	安装方式
EDRL	0.5W	38	8 颗 贴片 LED 灯珠	内嵌式

## 1.3 ZM0840 连续变倍镜头标准配置参数

光学参数	
光学主体	ZM0840 连续变倍主体, 0.8X-4.0X 变倍范围
工作距离	40mm-160mm (由辅助物镜决定)
数值孔径 NA	0.015-0.052 (使用 1x 辅助物镜)
分辨率	22.98um-6.44um (使用 1x 辅助物镜)
视场	15.97-1.14mm
可选物镜	0.50x, 1.00x, 2.00x (可根据需要选择)
主体尺寸	122.5mm x 44mm
支架接口	标准 40mm

1.4 ZM0840 可选辅助物镜 W<sub>xxx</sub> 的光学参数(搭配 1/2.8"传感器)

辅助物镜	参数	低倍	高倍
W100, 1.0X(80mm WD)	倍率	0.8X~4.0X	
	线视场	6.96x3.91mm	1.39x0.78mm
	NA	0.015	0.052
W050, 0.5X(160mm WD)	倍率	0.4X~2.0X	
	线视场	13.93x7.83mm	2.79x1.57mm
	NA	0.0075	0.026
W200, 2.0X(40mm WD)	倍率	1.6X~8.0X	
	线视场	3.48x1.96mm	0.70x0.39mm
	NA	0.030	0.104

WD: 工作距离 (Working Distance);

NA: 数值孔径 (Numerical Aperture);

## 1.5 PZM0840U 系列相机模块参数



图 4 PZM0840U 系列便携式连续变倍 USB 接口数码显微一体机后面板 (仅 USB 接口)

订购代码	传感器型号与尺寸	像素(μm)	G 光灵敏度/动态范围/SN 比	FPS/分辨率	采样平均	曝光时间
U510A	5.1M/IMX335(C) 1/2.8" (5.18x3.89)	2.0x2.0	505mV 70dB 43dB	26@2592x1944 26@1280x960 26@640x480	1x1 1x1 1x1	0.1-2000 ms

C: 彩色相机

硬件配置	
光谱响应范围	380-650nm (有红外截止滤光片情况下)
白平衡	自动白平衡/ROI 白平衡/手动 Temp-Tint 调整
色彩还原技术	Ultra-Fine 硬件颜色处理引擎
捕获/控制 SDK	Windows/Linux/macOS/Android 多平台 SDK(Native C/C++, C#/VB.NET, Python, Java, DirectShow, Twain,
记录方式	图像和视频
相机工作环境	
工作温度 (摄氏度)	-10~ 50
贮存温度 (摄氏度)	-20~ 60

工作湿度	30~80%RH
贮存湿度	10~60%RH
供电电源	相机通过 USB2.0 接口供电
<b>软件运行环境</b>	
操作系统	Microsoft® Windows® XP/Vista / 7 / 8 / 10(32 & 64 位)
计算机配置	CPU: Intel Core 2 2.8GHz 或更高
	内存: 2GB 或更大
	USB 接口: USB2.0 高速接口
	显示器: 17"或以上
	CD-ROM
<b>照明模块</b>	
环形光源	亮度可调 LED 照明环形光源 (无线)
环形偏振光源	亮度可调的 LED 照明环形偏振光源 (无线) <b>(TBD)</b>
供电方式	集成式供电, 从此再无电源线缠绕烦恼, 样品观察更加自如

## 2 PZM0840U 系列的连接方式

除一体机以外, 用户仅需要一台电脑即可。

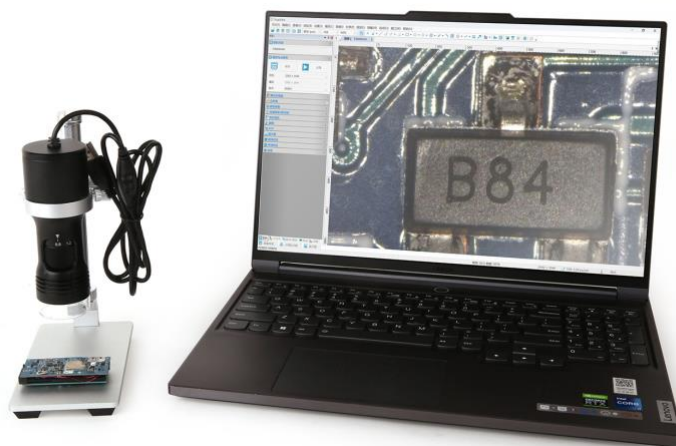


图 5 PZM0840U 系列与电脑的连接

## 3 PZM0840U 系列包装清单



图 6 PZM0840U 系列包装示意图

标准装箱清单	
A	包装盒规格: L:22cm W:22cm H: 9cm (0.8Kg/box)
B	PZM 系列便携式 USB 显微镜
C	便携式显微镜支架
D	支架延长杆 (适配长工作距离辅助物镜用)
E	CD (驱动以及应用软件, Ø12cm)
可选附件	
F	其他辅助物镜 (未示出)

#### 4 PZM0840U 系列拍摄样品

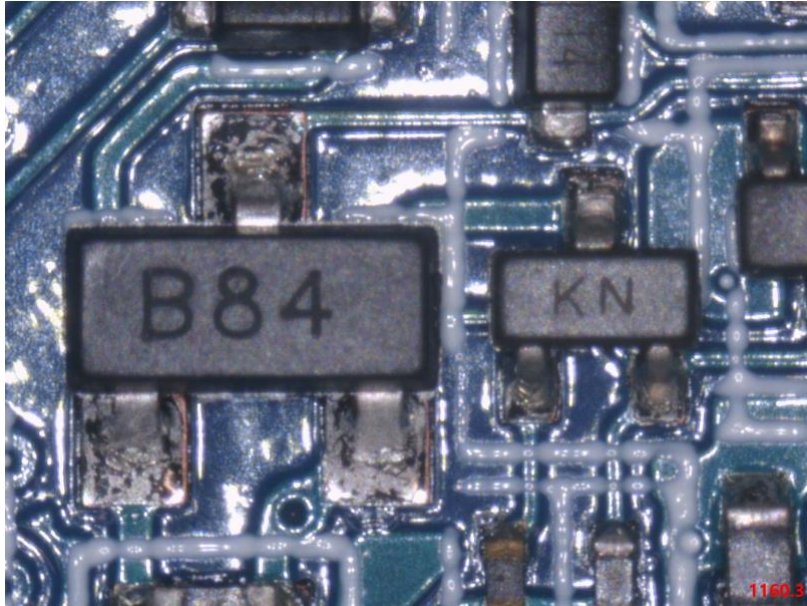


图 7 PZM0840U510A 拍摄的电路板

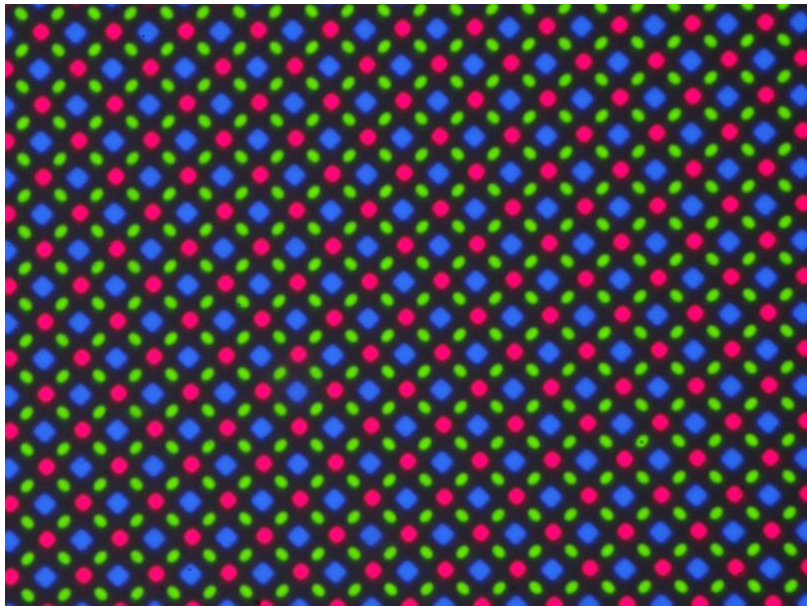


图 8 PZM0840U510A 拍摄的手机像素阵列

## 5 联系信息

	杭州图谱光电科技有限公司	
	杭州市西湖区西园五路6号奥强大厦1号楼15层	
	杭州, 310030, 浙江	
	中国	
	Hangzhou ToupTek Photonics Co., Ltd	
	15F, Aoqiang Building 1, No. 6, Xiyuan 5th Rd.,	
	Hangzhou, 310030, Zhejiang, P.R.China	
	+86-571-8111-0735 +86-571-8111-0730 +86-571-8810-2638, +86-18058780750 (手机/Mobile Phone)	
	FAX: +86-571-8668-3738	
	tphz@toupstek.com	
	Skype:	18058780750/ToupTek Photonics
	Q Q	2426878316
	Wechat	18058780750

## 6 图谱光电网站

## 6.1 显微官网/web

English: <https://www.toupstek.com>

English: <https://www.toupstekphotonics.com>

中文: <https://www.toupstekphotonics.com.cn>

## 6.2 天文官网/web

中文: <https://www.toupstek-astro.com.cn>

中文: <https://www.toupstek-astro.cn>

English: <https://www.toupstek-astro.com>

## 6.3 天文独立站/shop

English: <https://www.toupstekastro.com>