

DRL-10040/DRL-10065 系列环形光源



目录

DRL-10040/DRL-10065 系列环形光源	1
目录.....	I
1 DRL-10040/DRL-10065 系列环形光源简介	2
1.1 DRL-10040/DRL-10065 系列环形光源总体特性.....	2
1.2 DRL-10040/DRL-10065 系列环形光源照度分析.....	3
1.3 DRL-10040/DRL-10065 系列环形光源可选型号.....	3
2 DRL-10040/DRL-10065 系列环形光源的安装方式	3
3 DRL-10040/DRL-10065 系列环形光源包装清单	4
4 DRL-10040/DRL-10065 系列环形光源拍摄样张	5
5 联系信息.....	6
6 图谱光电网站.....	6
6.1 显微官网/WEB	6
6.2 天文官网/WEB	6
6.3 天文独立站/SHOP	6

1 DRL-10040/DRL-10065 系列环形光源简介

1.1 DRL-10040/DRL-10065 系列环形光源总体特性

DRL-10040/DRL-10065 系列环形光源如图 1 和图 2 所示，由外壳、18 颗高亮度 LED 和以及同 LED 光源匹配的经专业设计的匀光透镜阵列组成。可应用于常见的单筒显微镜以及体视显微镜，实现 80-130mm 工作距离内均匀照明。

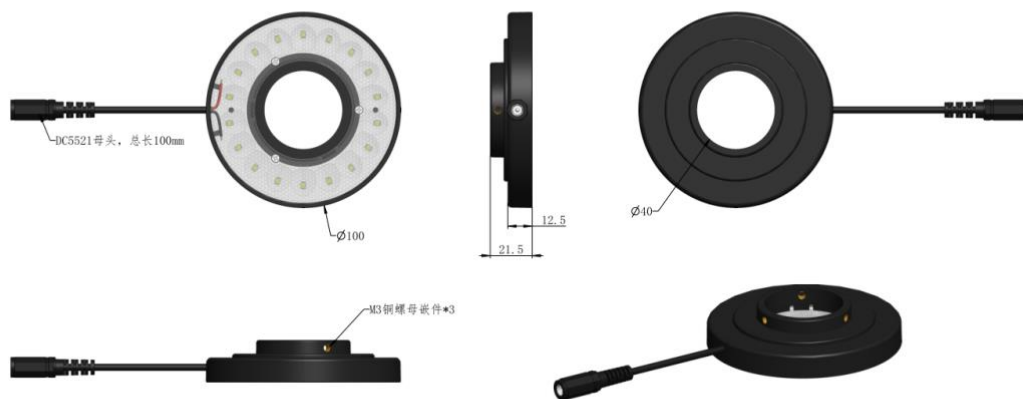


图 1 DRL-10040 环形光源外形尺寸

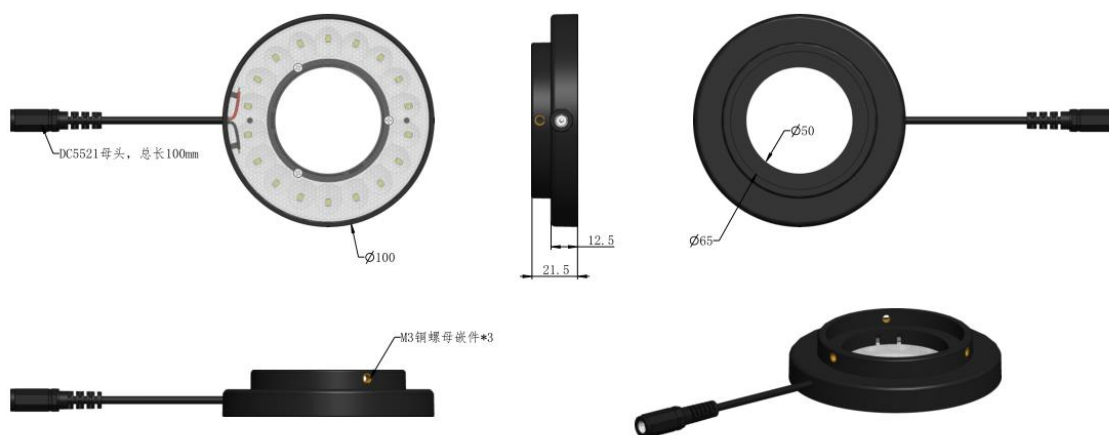


图 2 DRL-10065 环形光源外形尺寸

1.2 DRL-10040/DRL-10065 系列环形光源照度分析

DRL-10040/DRL-10065 系列环形光源在工作距离 40mm-200mm 照度分布图如图 3 所示，在 80-130mm 工作距离时照明均匀性可达到 80%以上。比较好的解决了不同工作距离照明均匀性的问题

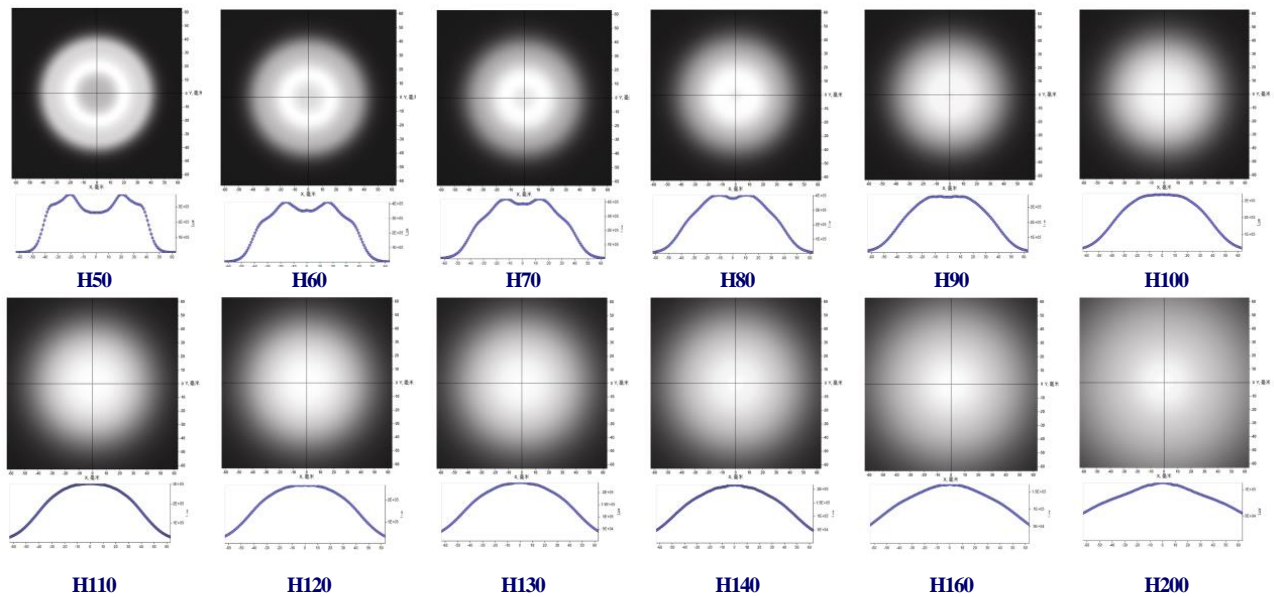


图 3 DRL-10040/DRL-10065 系列环形光源照度分布图(工作距离 40-200mm)

1.3 DRL-10040/DRL-10065 系列环形光源可选型号

目前 DRL-10040/DRL-10065 系列环形光源可选型号如下表所示。DRL-10040 环形光源外径尺寸 100mm，安装内径尺寸 40mm，适用于单筒连续变倍镜头；DRL-10065 环形光源外径尺寸 100mm，安装内径尺寸 65mm，适用于传统体视显微镜。

订购代码	外形尺寸	安装内径	功率
DRL-10040	100MM	40MM	12V1A
DRL-10065	100MM	65MM	12V1A

2 DRL-10040/DRL-10065 系列环形光源的安装方式

DRL-10040/DRL-10065 系列环形光源可安装在单筒显微镜或体视显微镜，安装方式如图 4 所示。将 DRL-10040 安装在单筒显微镜下端，并锁紧安装螺钉即可。



图 4 DRL-10040 安装在单筒显微镜

3 DRL-10040/DRL-10065 系列环形光源包装清单



图 5 DRL-10040/DRL-10065 系列环形光源包装示意图

标准装箱清单	
A	光源包装盒规格: L:21.5CM W:12.8CM H:4.8CM (1PCS, 0.16 公斤/ 每盒)
B	DRL-10040/DRL-10065 环形光源
C	环形光源调节器
D	扳手 x1/内六角螺钉 x3
E	电源适配器: 输入: AC 100~240V 50Hz/60Hz, 输出: DC 12V 1A (美标)
F	电源适配器: 输入: AC 100~240V 50Hz/60Hz, 输出: DC 12V 1A (欧标)
G	电源适配器: 输入: AC 100~240V 50Hz/60Hz, 输出: DC 12V 1A (英标)

4 DRL-10040/DRL-10065 系列环形光源拍摄样张

用单筒搭配普通环形光源以及 DRL-10040 环形光源进行电路板实拍，其中单筒搭配普通环形光源拍摄电路板图像如图 6 和图 7 中左图所示，图像局部存在较强的反光、电路板走线处存在明显反光；单筒搭配 DRL-10040 环形光源拍摄电路板图像如图 6 和图 7 中右图所示，图像不存在局部反光、电路板走线处也无反光，画面更加均匀。

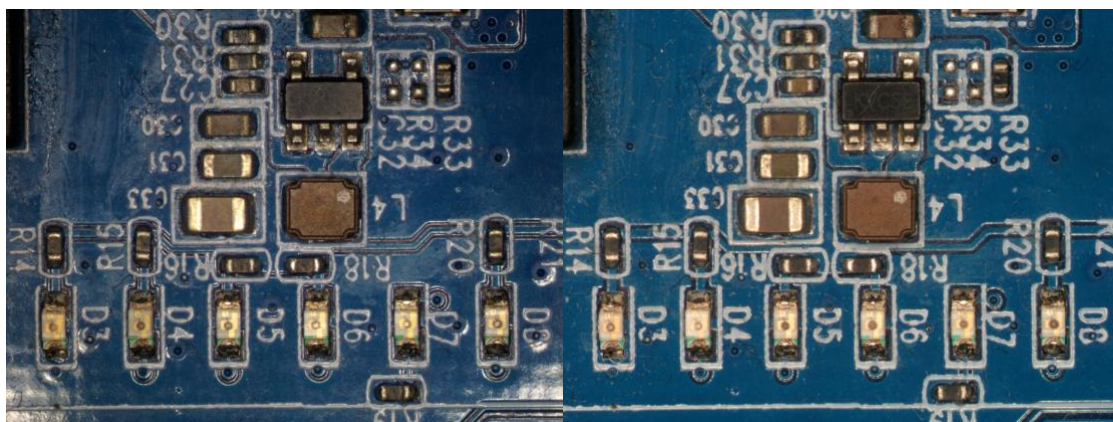


图 6 单筒+普通环形光源拍摄电路板(左)；单筒+DRL-10040 环形光源拍摄电路板(右)

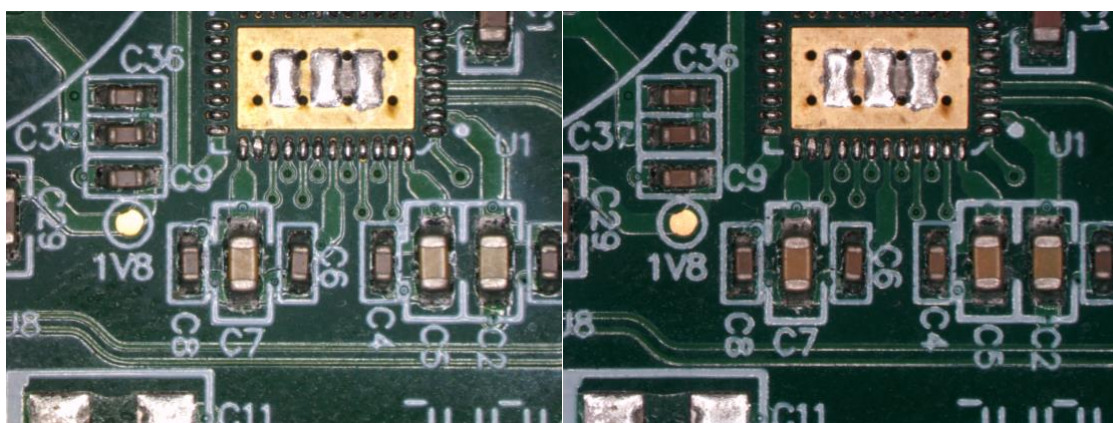


图 7 单筒+普通环形光源拍摄电路板(左)；单筒+DRL-10040 环形光源拍摄电路板(右)

5 联系信息

	杭州图谱光电科技有限公司	
	杭州市西湖区西园五路6号奥强大厦1号楼15层	
	杭州, 310030, 浙江	
	中国	
	HANGZHOU TOUPTEK PHOTONICS Co., LTD	
	15F, AOQIANG BUILDING 1, NO. 6, XIYUAN 5TH RD.,	
	HANGZHOU, 310030, ZHEJIANG, P.R.CHINA	
	+86-571-8111-0735 +86-571-8111-0730 +86-571-8810-2638, +86-18058780750 (手机/MOBILE PHONE)	
	FAX: +86-571-8668-3738	
	TPHZ@TOUPTEK.COM	
	SKYPE:	18058780750/TOUPTEK PHOTONICS
	Q Q	2426878316
	WECHAT	18058780750

6 图谱光电网站

6.1 显微官网/WEB

ENGLISH: [HTTPS://WWW.TOUPTEK.COM](https://www.touptek.com)

ENGLISH: [HTTPS://WWW.TOUPTEKPHOTONICS.COM](https://www.touptekphotonics.com)

中文: [HTTPS://WWW.TOUPTEKPHOTONICS.COM.CN](https://www.touptekphotonics.com.cn)

6.2 天文官网/WEB

中文: [HTTPS://WWW.TOUPTEK-ASTRO.COM.CN](https://www.touptek-astro.com.cn)

中文: [HTTPS://WWW.TOUPTEK-ASTRO.CN](https://www.touptek-astro.cn)

ENGLISH: [HTTPS://WWW.TOUPTEK-ASTRO.COM](https://www.touptek-astro.com)

6.3 天文独立站/SHOP

ENGLISH: [HTTPS://WWW.TOUPTEKASTRO.COM](https://www.touptekastro.com)